

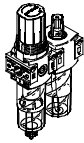

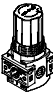
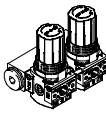


- Основные функции с привлекательной ценой
- Совместимы с элементами серии D
- Удостоенный наград дизайн для современных систем
- Прочная техника присоединения
- Высокая надежность и долгий срок службы



# Блоки подготовки воздуха, DB элементы

Обзор продукции

Тип	Размер	Присоединение			Диапазон регулировки давления [бар]	Степень фильтрации [µm]	
		G <sup>1/8</sup>	G <sup>1/4</sup>	G <sup>1/2</sup>		5	40
<b>Блоки подготовки воздуха</b>							
FRC 	Mini	■	■	-	■	■	■
<b>Отдельные устройства</b>							
Фильтры-регуляторы LFR 	Mini	■	■	-	■	■	■
Регуляторы давления LR 	Mini	■	■	-	■	-	-
Комбинации регуляторов давления LRB-K 	Mini	-	-	■	■	-	-

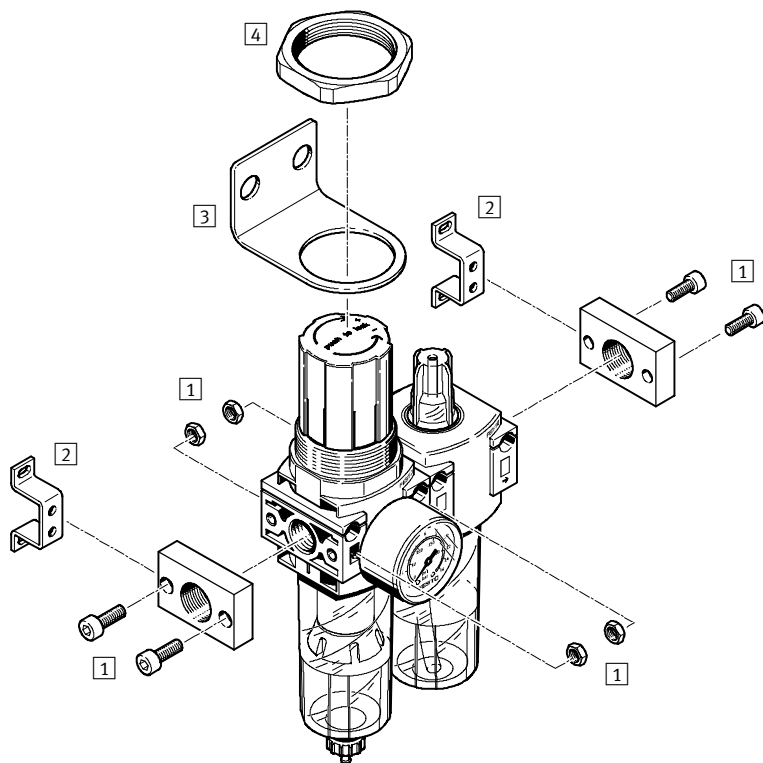
## Блоки подготовки воздуха, DB элементы

Обзор продукции

Тип	Размер	Отвод конденсата		Манометр		Блокировка рукоятки	Функции регулировки		→Стр.
		Ручной поворотом	Полуавтоматический	С манометром	Без манометра		С разгрузкой	С функцией обратного протока	
<b>Блоки подготовки воздуха</b>									
FRC	Mini	■	■	■	-	■	■	■	3 / 1.9-4
<b>Отдельные устройства</b>									
Фильтры-регуляторы LFR	Mini	■	■	■	■	■	■	■	3 / 1.9-10
Регуляторы давления LR	Mini	-	-	■	■	■	■	■	3 / 1.9-16
Комбинации регуляторов давления LRB-K	Mini	-	-	-	■	■	■	■	3 / 1.9-21

# Блоки подготовки воздуха FRC, DB элементы

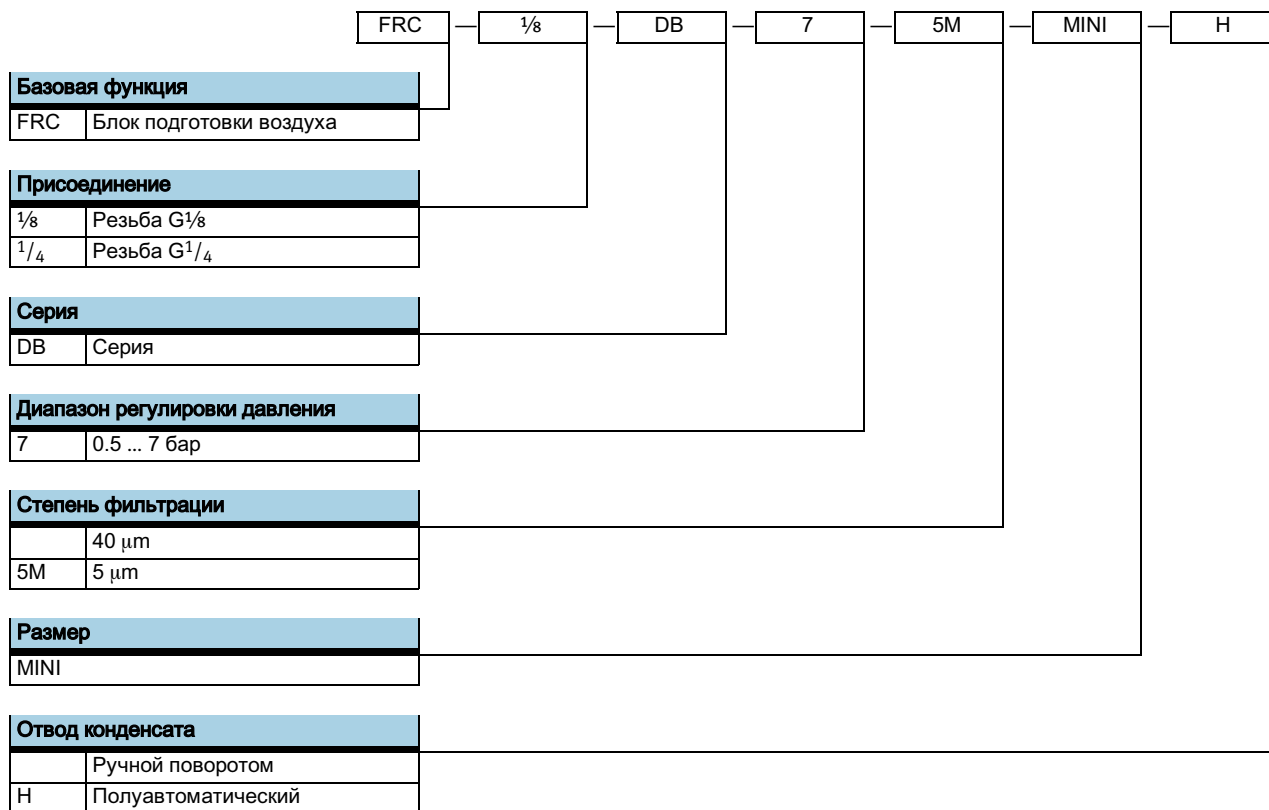
Обзор принадлежностей



Монтажные элементы и принадлежности		→ Стр.
1	Набор соединительных плит PBL	3 / 1.9-28
2	Монтажный кронштейн HFOE	3 / 1.9-29
3	Монтажный кронштейн HR-D	3 / 1.9-28
4	6-гранная гайка HMR	3 / 1.9-28

# Блоки подготовки воздуха FRC, DB элементы

Система обозначений



## Блоки подготовки воздуха FRC, DB элементы

Технические данные

Функция

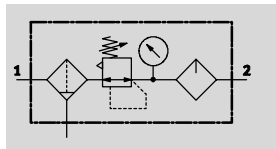
Расход  
400 ... 650 л/мин

Отвод конденсата

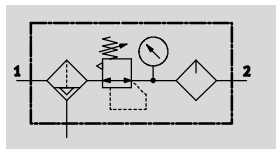
Ручной поворотом

Диапазон температур  
-5 ... +50 °C

Входное давление  
1,5 ... 10 бар



Полуавтоматический



- Функции фильтра, регулятора и маслораспылителя в одном блоке
- Высокий расход и очень эффективная очистка
- Хорошие регулировочные характеристики с минимальным гистерезисом давления
- Настройка фиксируется с помощью поворотной рукоятки с защелкой
- С ручным или полуавтоматическим отводом конденсата

Для элементов Festo рекомендуются следующие типы масел:

Вязкость по ISO 3448 класс VG 32  
32 мм<sup>2</sup>/с (сSt) при 40 °C

- Специальное масло Festo → 3 / 1.9-9
- ARAL Vitam GF 32
- BP Energol HLP 32
- Esso Nuto H 32
- Mobil DTE 24
- Shell Tellus Oil DO 32

Технические данные		
Размер	Mini	
Присоединение	G <sup>1</sup> / <sub>8</sub>	G <sup>1</sup> / <sub>4</sub>
Рабочая среда	Сжатый воздух	
Конструкция	Фильтр/регулятор/маслораспылитель	
Функция регулировки	С функцией обратного протока С разгрузкой	
Тип монтажа	Трубный монтаж	
	Через сквозные отверстия	
	С помощью монтажного кронштейна	
Положение монтажа	Вертикально ±5°	
Степень фильтрации [µm]	5 или 40	
Макс. гистерезис [бар]	0,5	
Входное давление [бар]	1,5 ... 10	
Диапазон регулировки давления на выходе [бар]	0,5 ... 7	
Индикация давления	Манометр	
Манометр Присоединение	G <sup>1</sup> / <sub>8</sub>	

Стандартный номинальный расход <sup>1)</sup> q <sub>pN</sub> [л/мин]			
Присоединение	G <sup>1</sup> / <sub>8</sub>		G <sup>1</sup> / <sub>4</sub>
Mini			
Степень фильтрации	5 µm	≥ 400	≥ 550
	40 µm	≥ 550	≥ 650

1) Измерено при p<sub>1</sub> = 10 бар, p<sub>2</sub> = 6 бар and Δp = 1 бар.

## Блоки подготовки воздуха FRC, DB элементы

Технические данные

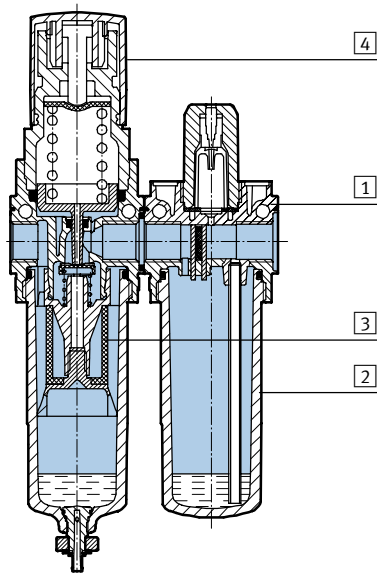
Окружающие условия	
Размер	Mini
Окружающая температура [°C]	-5 ... +50
Температура среды [°C]	-5 ... +50
Класс стойкости к коррозии CRC <sup>1)</sup>	1

- 1) Класс стойкости к коррозии 1 по стандарту Festo 940 070  
 Элементы, требующие низкую защиту от коррозии. Защита при транспортировке и хранении. Детали, которые не требуют предварительного декоративного покрытия, например, внутренние поверхности, которые не видны или закрыты крышками.

Вес [г]	
Размер	Mini
Блок подготовки воздуха	300

### Материалы

Разрез



Блок подготовки воздуха	Mini
1 Корпус	Полиамид, усиленный
2 Колба	Поликарбонат
3 Фильтр	Полиэтилен
4 Поворотная рукоятка	Полиацетат
- Уплотнения	Нитриловая резина

# Блоки подготовки воздуха FRC, DB элементы

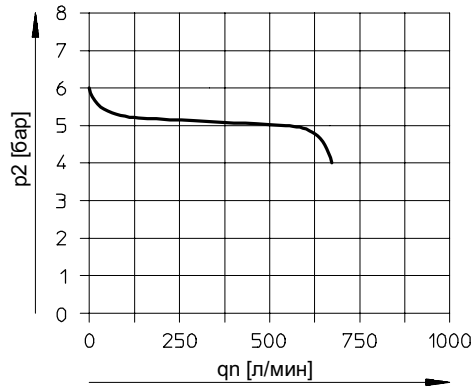
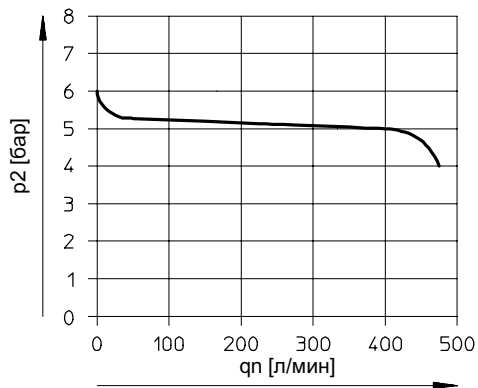
Технические данные

## Стандартный расход $q_n$ как функция давления на выходе $p_2$

Присоединение  $G^{1/8}$

Степень фильтрации  $5 \mu m$

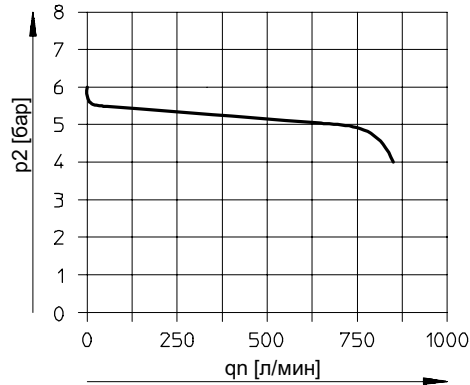
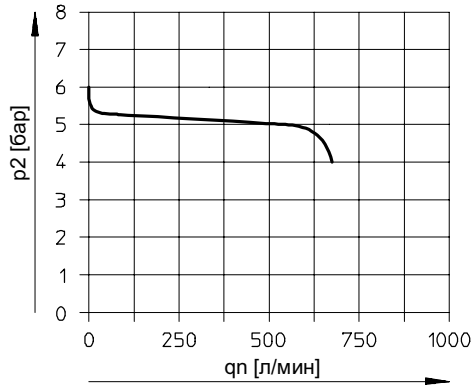
Степень фильтрации  $40 \mu m$



Присоединение  $G^{1/4}$

Степень фильтрации  $5 \mu m$

Степень фильтрации  $40 \mu m$



Давление на входе  $p_1 = 10$  бар



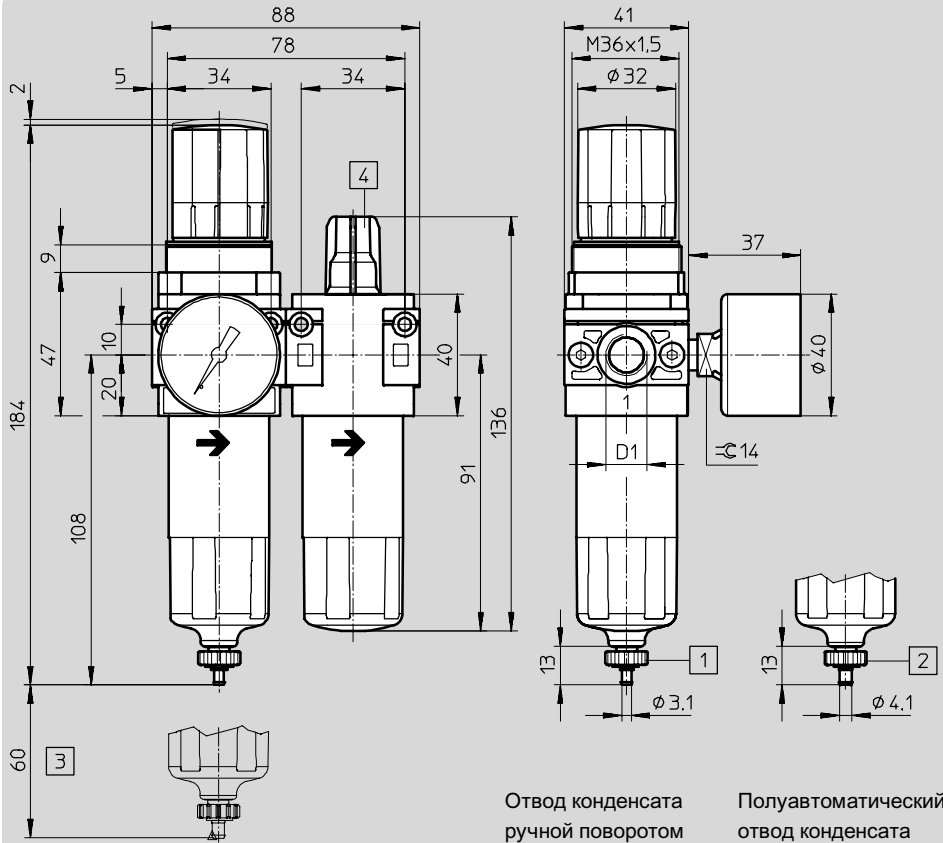
# Блоки подготовки воздуха FRC, DB элементы

Технические данные

## Размеры

Загрузка CAD данных → [www.festo.com/en/engineering](http://www.festo.com/en/engineering)

Mini



- 1 Нипельный штуцер для пластикового шланга PP-3-NT
- 2 Нипельный штуцер для пластикового шланга PP-4-NT
- 3 Установочный размер
- 4 Винт регулировки подачи масла
- ➔ Направление потока

Отвод конденсата ручной поворотом

Полуавтоматический отвод конденсата

Тип	D1
FRC-1/8-DB	G1/8
FRC-1/4-DB	G1/4

## Данные для заказа

Диапазон регулировки давления 0.5 ... 7 бар

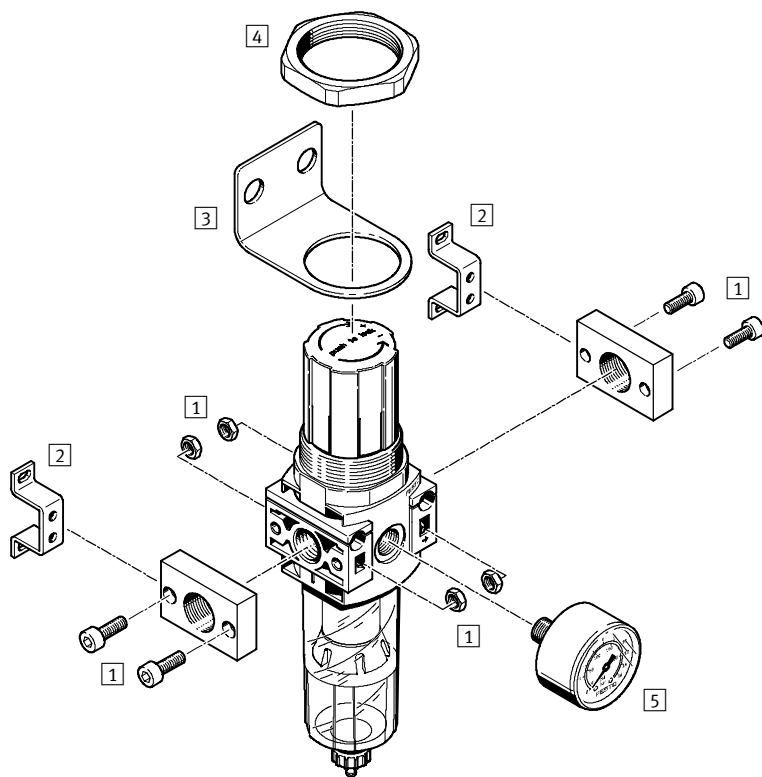
Отвод конденсата	Размер	Присоединение	Степень фильтрации 5 μm		Степень фильтрации 40 μm	
			Номер заказа	Тип	Номер заказа	Тип
С манометром						
Ручной поворотом	Mini	G1/8	537 659	FRC-1/8-DB-7-5M-MINI	537 655	FRC-1/8-DB-7-MINI
		G1/4	537 658	FRC-1/4-DB-7-5M-MINI	537 654	FRC-1/4-DB-7-MINI
Полуавтоматический	Mini	G1/8	537 661	FRC-1/8-DB-7-5M-MINI-H	537 657	FRC-1/8-DB-7-MINI-H
		G1/4	537 660	FRC-1/4-DB-7-5M-MINI-H	537 656	FRC-1/4-DB-7-MINI-H

## Данные для заказа – Специальное масло

	Состав поставки	Номер заказа	Тип
	1 литр	152 811	OFSW-32

## Фильтры-регуляторы LFR, DB элементы

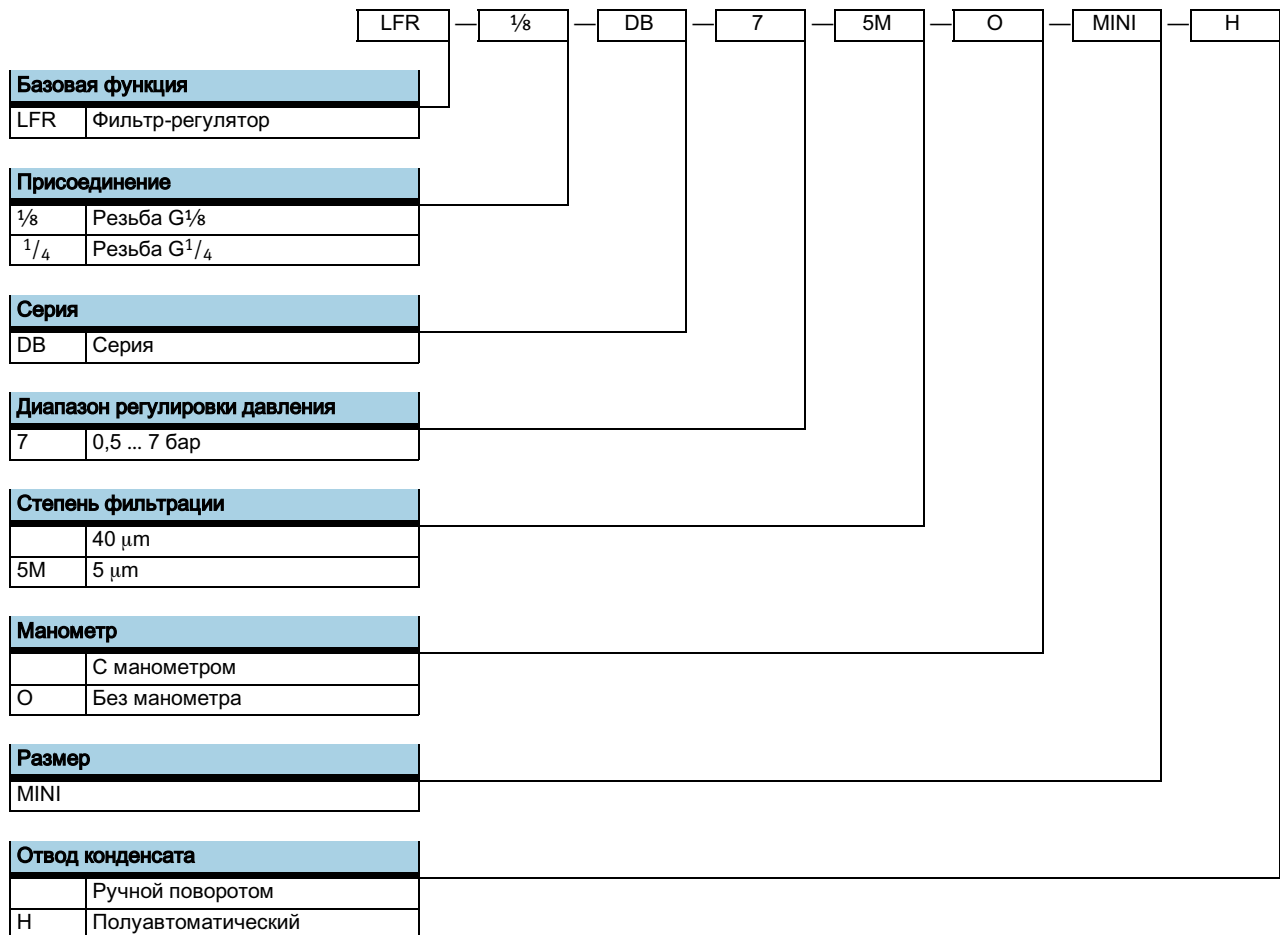
Обзор принадлежностей



Монтажные элементы и принадлежности		→ Стр.
1	Набор соединительных плит PBL	3 / 1.9-28
2	Монтажный кронштейн HFOE	3 / 1.9-29
3	Монтажный кронштейн HR-D	3 / 1.9-28
4	6-гранная гайка HMR	3 / 1.9-28
5	Манометр MA	3 / 1.9-31

# Фильтры-регуляторы LFR, DB элементы

Система обозначений



# Фильтры-регуляторы LFR, DB элементы

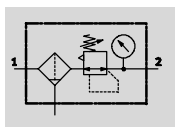
Технические данные

Функция

- Расход  
500 ... 1200 л/мин

С манометром

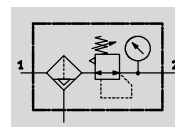
Ручной отвод конденсата



- Диапазон температур  
-5 ... +50 °C

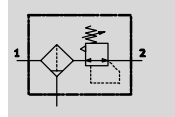
- Входное давление  
1,5 ... 10 бар

Полуавтоматический

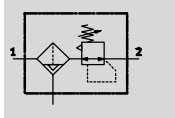


Без манометра

Ручной отвод конденсата



Полуавтоматический



- Настройка фиксируется блокировкой поворотной рукоятки
- С ручным или полуавтоматическим отводом конденсата
- Выбор фильтропатрона: 5 μm или 40 μm
- Компактная конструкция с фильтром и регулятором давления в одном корпусе
- Хорошее отделение твердых частиц и высокий расход
- Хорошие регулировочные характеристики с минимальным гистерезисом

## Технические данные

Размер	Mini	
	С манометром	Без манометра
Рneumatic Присоединение	G1/8	Gj
Рабочая среда	Сжатый воздух	
Конструкция	Фильтр-регулятор С манометром	Фильтр-регулятор Без манометра
Функция регулировки	С функцией обратного протока С разгрузкой	
Тип монтажа	Трубный монтаж Через сквозные отверстия С помощью монтажного кронштейна	
Положение монтажа	Вертикально ±5°	
Степень фильтрации [μm]	5 или 40	5 или 40
Макс. гистерезис [бар]	0,5	
Входное давление [бар]	1,5 ... 10	
Диапазон регулировки давления на выходе [бар]	0,5 ... 7	
Индикация давления	Манометр	резьба G1/8 для установки манометра
Присоединение манометра	G1/8	

## Стандартный номинальный расход<sup>1)</sup> qnN [л/мин]

Рneumatic Присоединение	G1/8	G1/4
Mini		
Степень фильтрации	5 μm ≥ 500	≥ 1000
	40μm ≥ 700	≥ 1200

1) Измерено при p1 = 10 бар, p2 = 6 бар and Δp = 1 бар.

## Фильтры-регуляторы LFR, DB элементы

Технические данные

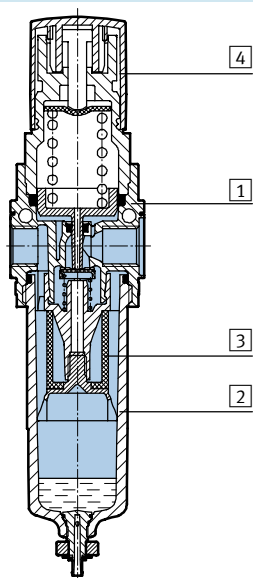
Окружающие условия		
Размер		Mini
Окружающая температура	[°C]	-5 ... +50
Температура среды	[°C]	-5 ... +50
Класс стойкости к коррозии CRC <sup>1)</sup>		1

- 1) Класс стойкости к коррозии 1 по стандарту Festo 940 070  
 Элементы, требующие низкую защиту от коррозии. Защита при транспортировке и хранении. Детали, которые не требуют предварительного декоративного покрытия, например, внутренние поверхности, которые не видны или закрыты крышками.

Вес [г]	
Размер	Mini
Фильтр-регулятор	200

### Материалы

Разрез



Фильтр-регулятор	Mini
1 Корпус	Полиамид, усиленный
2 Колба	Поликарбонат
3 Фильтр	Полиэтилен
4 Поворотная рукоятка	Полиацетат
– Уплотнения	Нитриловая резина

# Фильтры-регуляторы LFR, DB элементы

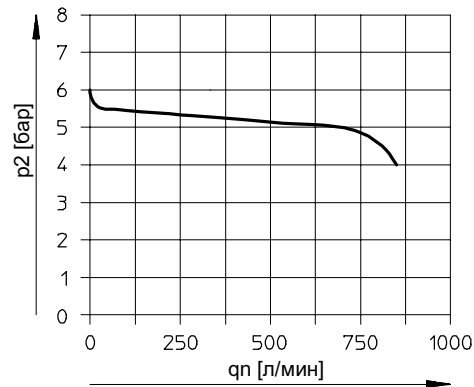
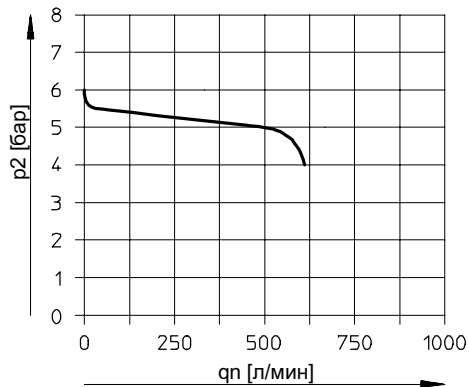
Технические данные

## Стандартный расход $q_n$ как функция давления на выходе $p_2$

Присоединение G $1/8$

Степень фильтрации 5  $\mu\text{m}$

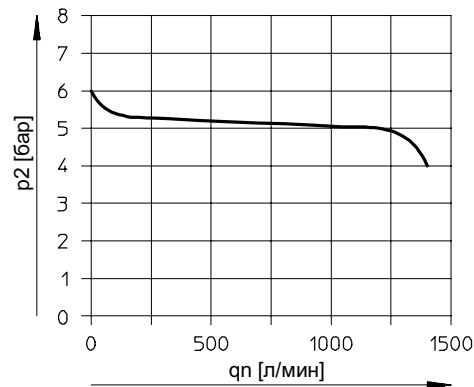
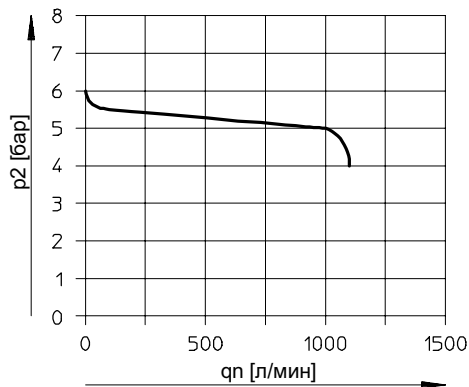
Степень фильтрации 40  $\mu\text{m}$



Присоединение G $1/4$

Степень фильтрации 5  $\mu\text{m}$

Степень фильтрации 40  $\mu\text{m}$



Давление на входе  $p_1 = 10$  бар

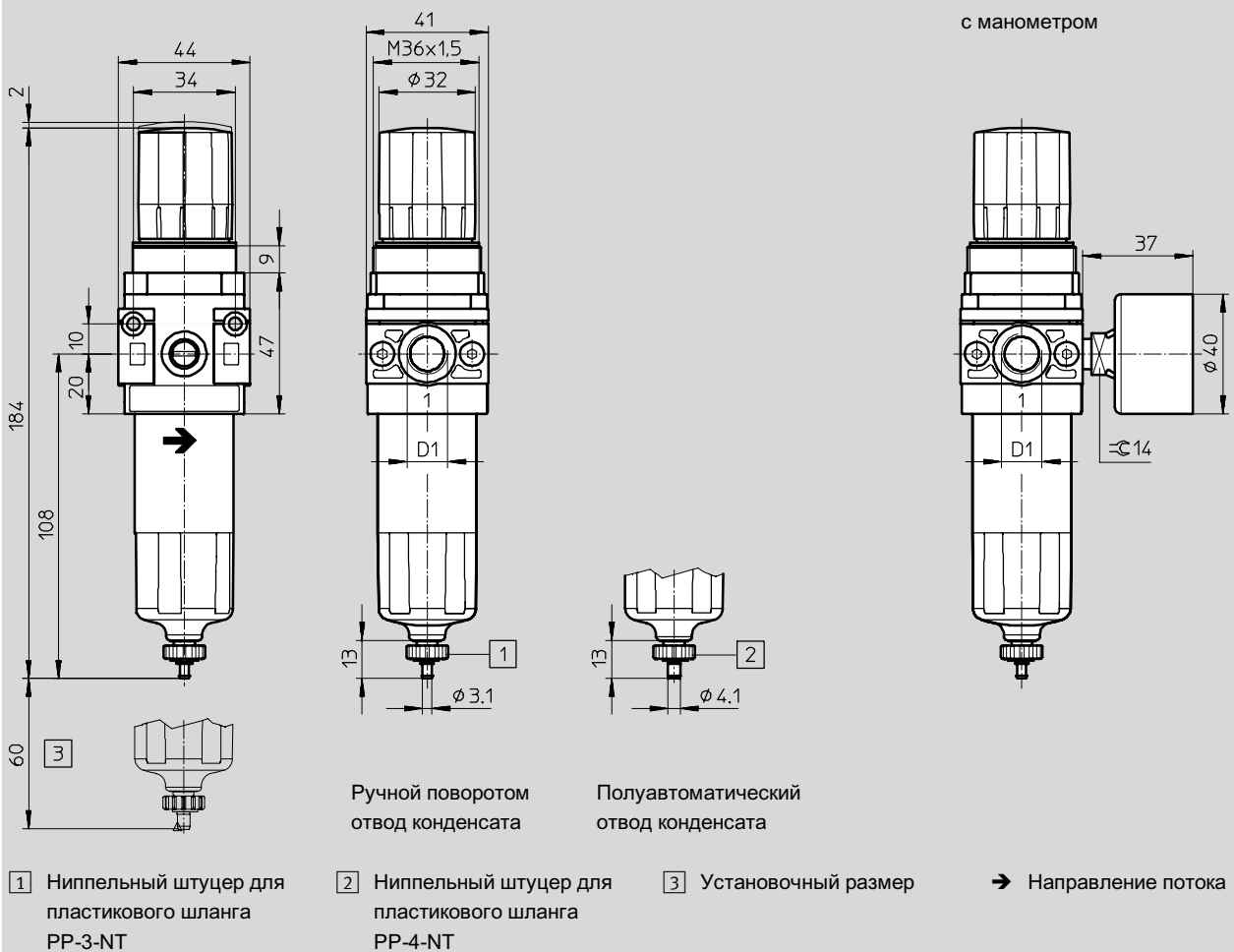
# Фильтры-регуляторы LFR, DB элементы

Технические данные

## Размеры

Загрузка CAD данных → [www.festo.com/en/engineering](http://www.festo.com/en/engineering)

Mini



Тип	D1
LFR-1/8-DB	G1/8
LFR-1/4-DB	G1/4

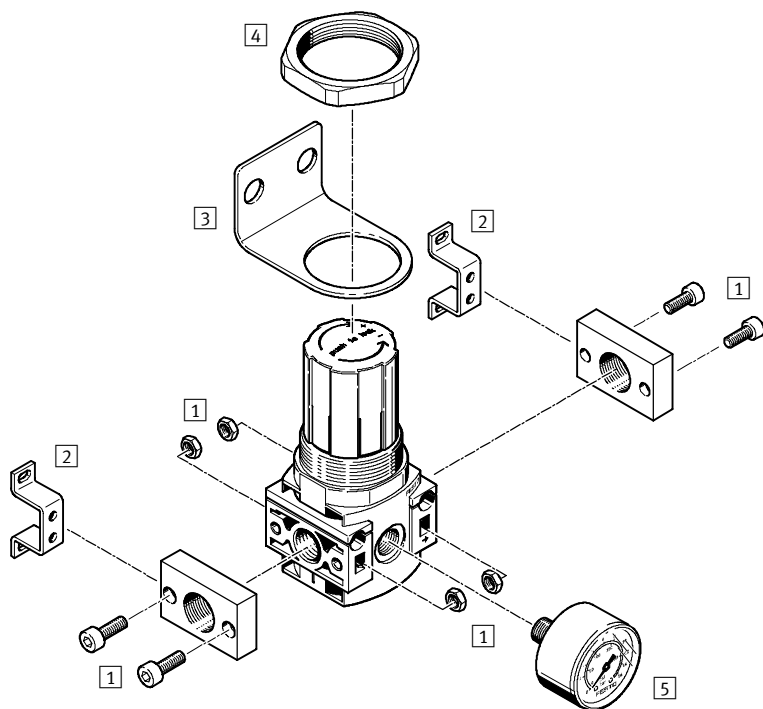
## Данные для заказа

Диапазон регулировки давления 0.5 ... 7 бар

Отвод конденсата	Размер	Присоединение	Степень фильтрации 5 μm		Степень фильтрации 40 μm	
			Номер заказа	Тип	Номер заказа	Тип
<b>С манометром</b>						
Ручной поворотом	Mini	G1/8	539 687	LFR-1/8-DB-7-5M-MINI	539 683	LFR-1/8-DB-7-MINI
		G1/4	539 689	LFR-1/4-DB-7-5M-MINI	539 685	LFR-1/4-DB-7-MINI
Полуавтоматический	Mini	G1/8	539 688	LFR-1/8-DB-7-5M-MINI-H	539 684	LFR-1/8-DB-7-MINI-H
		G1/4	539 690	LFR-1/4-DB-7-5M-MINI-H	539 686	LFR-1/4-DB-7-MINI-H
<b>Без манометра</b>						
Ручной поворотом	Mini	G1/8	537 648	LFR-1/8-DB-7-5M-O-MINI	537 651	LFR-1/8-DB-7-O-MINI
		G1/4	537 644	LFR-1/4-DB-7-5M-O-MINI	537 647	LFR-1/4-DB-7-O-MINI
Полуавтоматический	Mini	G1/8	537 650	LFR-1/8-DB-7-5M-O-MINI-H	537 649	LFR-1/8-DB-7-O-MINI-H
		G1/4	537 646	LFR-1/4-DB-7-5M-O-MINI-H	537 645	LFR-1/4-DB-7-O-MINI-H

## Регуляторы давления LR, DB элементы

Обзор принадлежностей

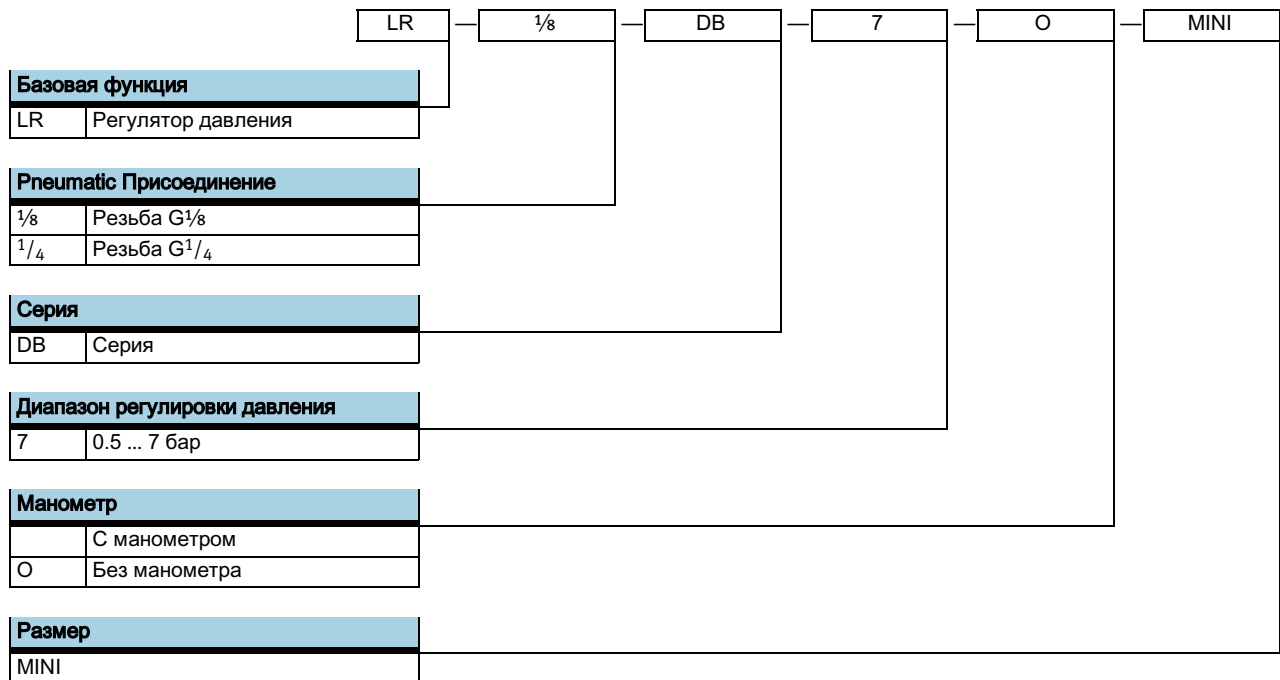


Монтажные элементы и принадлежности		→ Стр.
1	Набор соединительных плит PBL	3 / 1.9-28
2	Монтажный кронштейн HFOE	3 / 1.9-29
3	Монтажный кронштейн HR-D	3 / 1.9-28
4	6-гранная гайка HMR	3 / 1.9-28
5	Манометр MA	3 / 1.9-31



# Регуляторы давления LR, DB элементы


Система обозначений



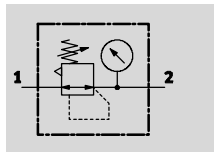
## Регуляторы давления LR, DB элементы


Технические данные


Функция

 - Расход  
800 ... 1300 л/мин

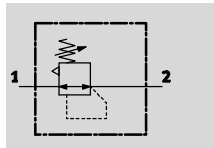
С манометром



 - Диапазон температур  
-5 ... +50 °C

 - Входное давление  
1,5 ... 10 бар

Без манометра



- Настройка фиксируется блокировкой поворотной рукоятки
- Хорошие регулировочные характеристики с минимальным гистерезисом давления
- Высокий расход

Технические данные				
Размер	Mini			
	С манометром		Без манометра	
Присоединение	G $\frac{1}{8}$	G $\frac{1}{4}$	G $\frac{1}{8}$	G $\frac{1}{4}$
Рабочая среда	Сжатый воздух			
Конструкция	Регулятор давления с манометром		Регулятор давления без манометра	
Функция регулировки	С функция обратного протока С разгрузкой			
Тип монтажа	Трубный монтаж			
	Через сквозные отверстия			
	С помощью монтажного кронштейна			
	На передней панели			
Положение монтажа	Любое			
Макс. гистерезис [бар]	0.5			
Входное давление [бар]	1.5 ... 10			
Диапазон регулировки давления [бар]	0.5 ... 7			
Индикация давления	Манометр		резьба G $\frac{1}{8}$ для манометра	
Манометр Присоединение	G $\frac{1}{8}$			

Стандартный номинальный расход <sup>1)</sup> q <sub>N</sub> [л/мин]		
Pneumatic Присоединение	G $\frac{1}{8}$	G $\frac{1}{4}$
Mini		
Диапазон регулировки давления 0.5 ... 7 бар	≥ 800	≥ 1300

1) Измерено при p<sub>1</sub> = 10 бар, p<sub>2</sub> = 6 бар and Δp = 1 бар.

# Регуляторы давления LR, DB элементы

Технические данные

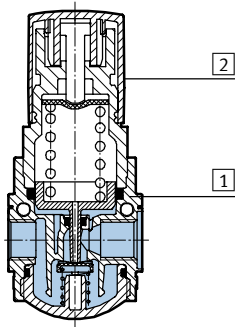
Окружающие условия	
Размер	Mini
Окружающая температура [°C]	-5 ... +50
Температура среды [°C]	-5 ... +50
Класс стойкости к коррозии CRC <sup>1)</sup>	1

1) Класс стойкости к коррозии 1 по стандарту Festo 940 070  
 Элементы, требующие низкую защиту от коррозии. Защита при транспортировке и хранении. Детали, которые не требуют предварительного декоративного покрытия, например, внутренние поверхности, которые не видны или закрыты крышками.

Вес [г]	
Размер	Mini
Регулятор давления	150

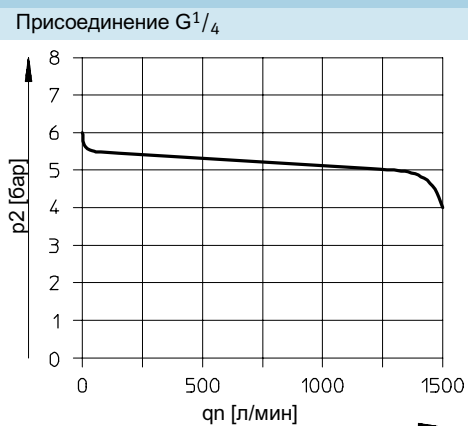
## Материалы

Разрез



Регулятор давления	Mini
1) Корпус	Полиамид, усиленный
2) Поворотная рукоятка	Полиацетат
- Уплотнения	Нитриловая резина

## Стандартный расход qn как функция давления на выходе p2



Давление на входе p<sub>1</sub> = 10 бар

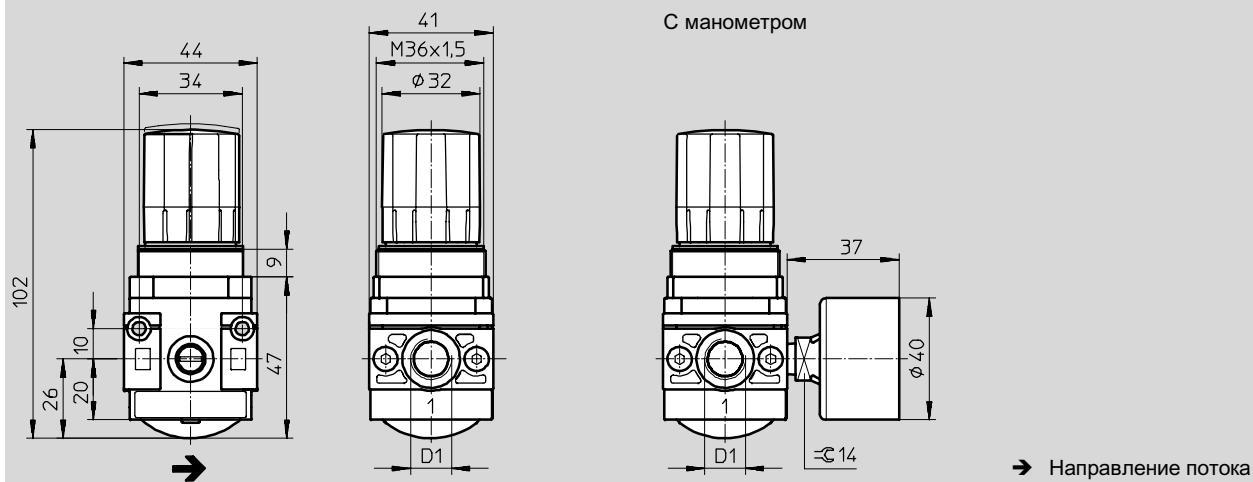
# Регуляторы давления LR, DB элементы

Технические данные

## Размеры

Загрузка CAD данных → [www.festo.com/en/engineering](http://www.festo.com/en/engineering)

Mini



Тип	D1
Mini	
LR-1/8-DB	G1/8
LR- -DB	G1/4

## Данные для заказа

Размер	Присоединение	Диапазон регулировки давления 0,5 ... 7 бар	
		Номер заказа	Тип
С манометром			
Mini	G1/8	539 681	LR-1/8-DB-7-MINI
	G1/4	539 682	LR-1/4-DB-7-MINI
Без манометра			
Mini	G1/8	537 642	LR-1/8-DB-7-O-MINI
	G1/4	537 643	LR-1/4-DB-7-O-MINI

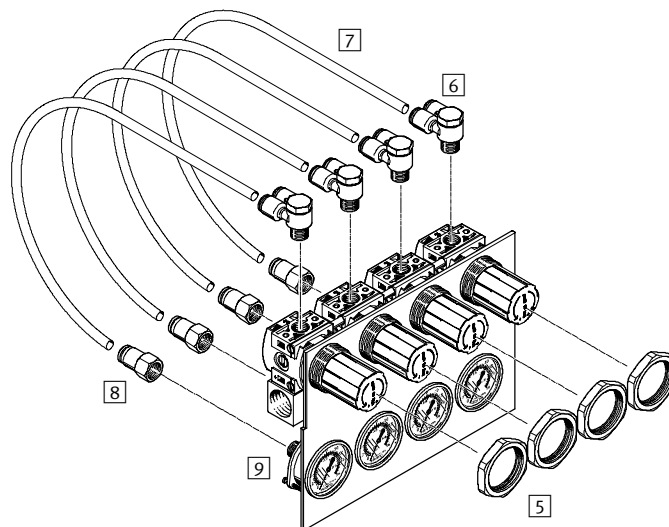
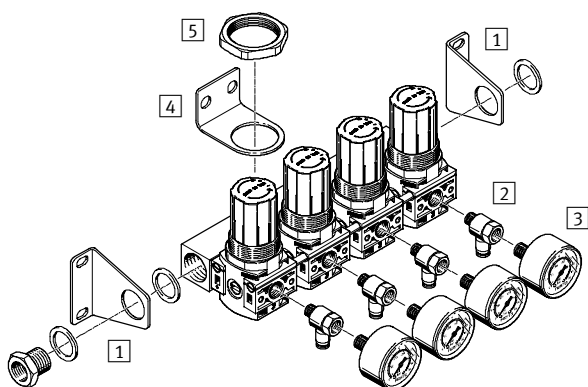
# Комбинации регуляторов давления LRB, DB элементы

Обзор принадлежностей

## Mini

Монтаж на кронштейнах

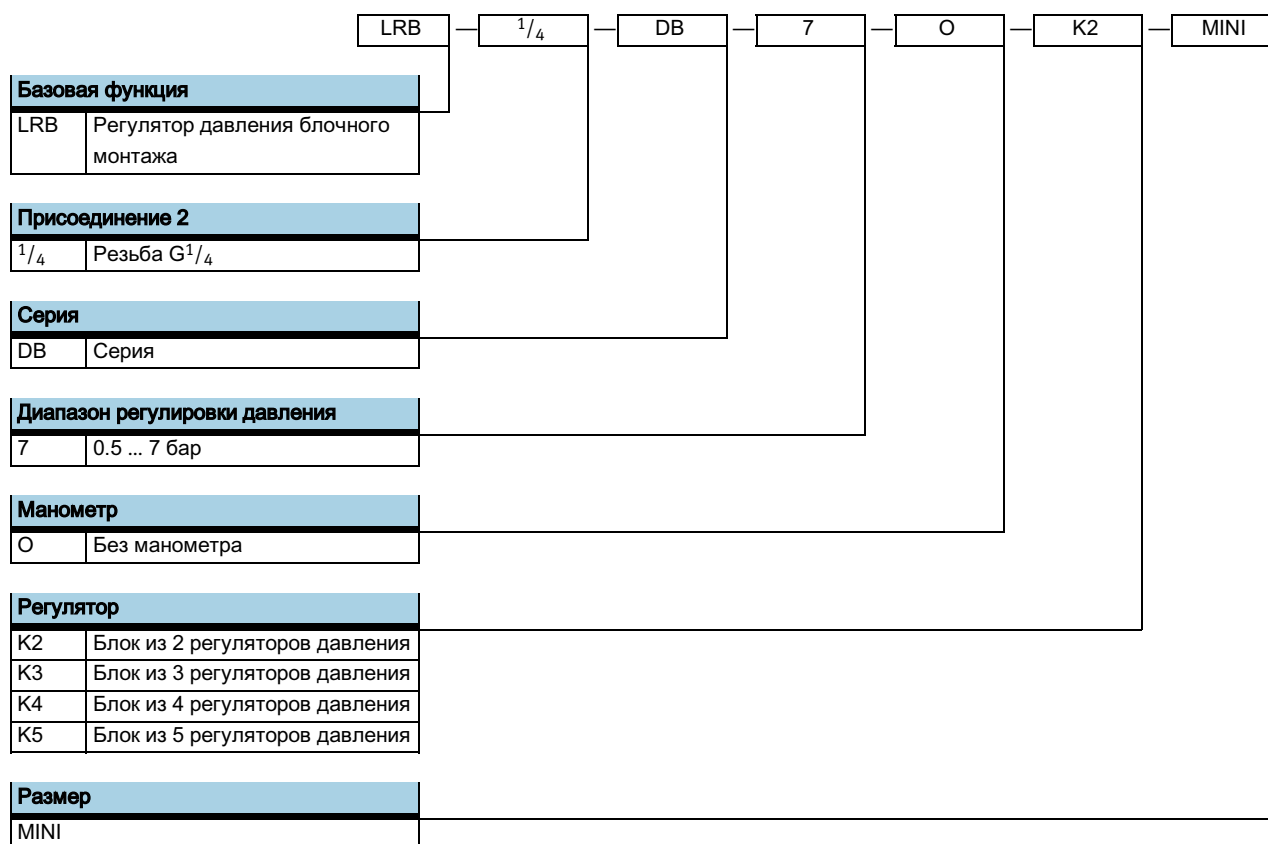
Монтаж на панели



Монтажные элементы и принадлежности			
	Монтаж на кронштейнах	Монтаж на панели	→ Стр.
1	■	-	3 / 1.9-29
2	■	-	3 / 1.9-32
3	■	-	3 / 1.9-31
4	■	-	3 / 1.9-28
5	■	■	3 / 1.9-28
6	-	■	3 / 1.9-32
7	-	■	3 / 1.9-33
8	-	■	3 / 1.9-32
9	-	■	3 / 1.9-31

## Комбинации регуляторов давления LRB, DB элементы

Система обозначений

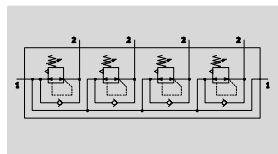


# Комбинации регуляторов давления LRB, DB элементы

Технические данные

Функция

Без манометра



- - Расход  
1000 л/мин
- - Диапазон температур  
-5 ... +50 °C
- - Входное давление  
1,5 ... 10 бар



- Хорошие регулировочные характеристики с минимальным гистерезисом и компенсацией первичного давления
- Сборка на коллекторе со сквозной подачей воздуха
- Для получения блока регуляторов с независимой настройкой давления
- Настройка фиксируется блокировкой поворотной рукоятки

Технические данные	
Размер	Mini
Присоединение 1	G <sup>1</sup> / <sub>2</sub>
Присоединение 2	G <sup>1</sup> / <sub>4</sub>
Рабочая среда	Сжатый воздух
Функция регулировки	Постоянное давление на выходе
	С функцией обратного потока
	С разгрузкой
Конструкция	Поршневой регулятор прямого действия
	На Р-коллекторе
Тип монтажа	На передней панели
	С помощью принадлежностей
Положение монтажа	Любое
Макс. гистерезис [бар]	0,5
Входное давление [бар]	1,5 ... 10
Диапазон регулировки давления [бар]	0,5 ... 7

Стандартный номинальный расход <sup>1)</sup> q <sub>N</sub> [л/мин]	
Размер	Mini
Диапазон регулировки давления 0,5 ... 7 бар	≥ 1000

1) Измерено при p<sub>1</sub> = 10 бар, p<sub>2</sub> = 6 бар and Δp = 1 бар.

Окружающие условия	
Размер	Mini
Окружающая температура [°C]	-5 ... +50
Температура среды [°C]	-5 ... +50
Класс стойкости к коррозии CRC <sup>1)</sup>	1

1) Класс стойкости к коррозии 1 по стандарту Festo 940 070  
Элементы, требующие низкую защиту от коррозии. Защита при транспортировке и хранении. Детали, которые не требуют предварительного декоративного покрытия, например, внутренние поверхности, которые не видны или закрыты крышками.

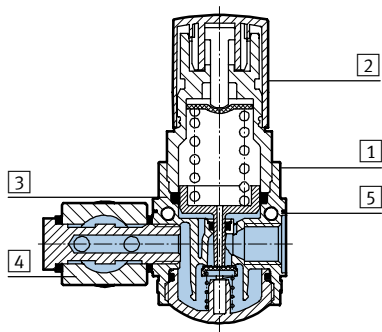
## Комбинации регуляторов давления LRB, DB элементы

Технические данные

Вес [г]	
Размер	Mini
Коллектор с 2 регуляторами давления	
LRB-...-K2	500
Коллектор с 3 регуляторами давления	
LRB-...-K3	750
Коллектор с 4 регуляторами давления	
LRB-...-K4	1000
Коллектор с 5 регуляторами давления	
LRB-...-K5	1250

### Материалы

Разрез



Регулятор давления	Mini
1 Корпус	Полиамид, усиленный
2 Поворотная рукоятка	Полиацетат
3 Уплотняющее кольцо	Поливинилхлорид
4 Коллектор	Алюминиевый сплав
5 Болт-проставка	Алюминиевый сплав
- Уплотнения	Нитриловая резина



# Комбинации регуляторов давления LRB, DB элементы

FESTO

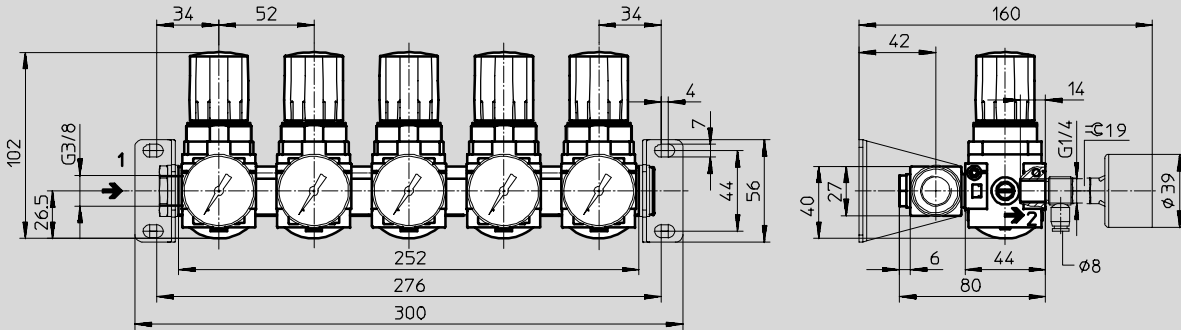
Технические данные

## Размеры

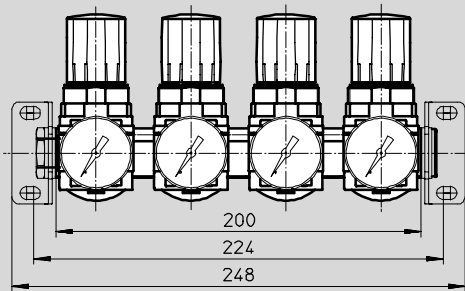
Загрузка CAD данных → [www.festo.com/en/engineering](http://www.festo.com/en/engineering)

С монтажными кронштейнами

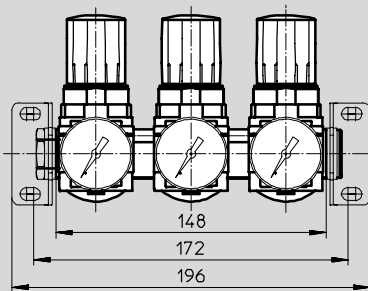
### LRB-...-K5



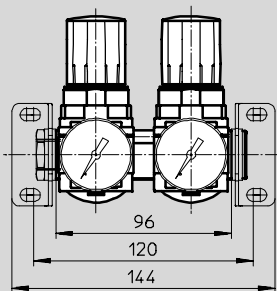
### LRB-...-K4



### LRB-...-K3



### LRB-...-K2



→ Направление потока

# Комбинации регуляторов давления LRB, DB элементы

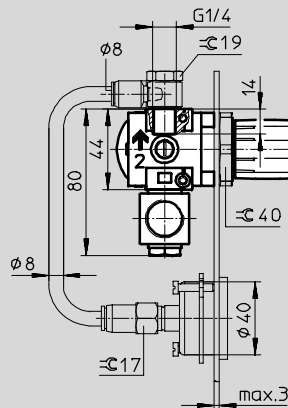
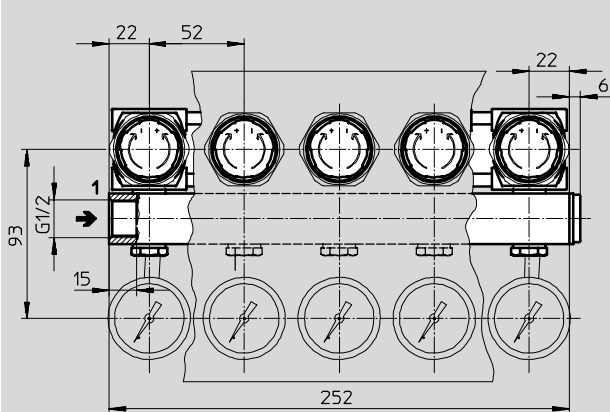
Технические данные

## Размеры

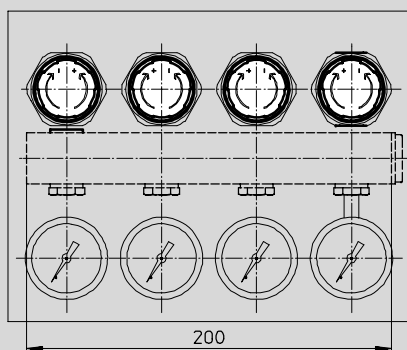
Загрузка CAD данных → [www.festo.com/en/engineering](http://www.festo.com/en/engineering)

Монтаж на панели

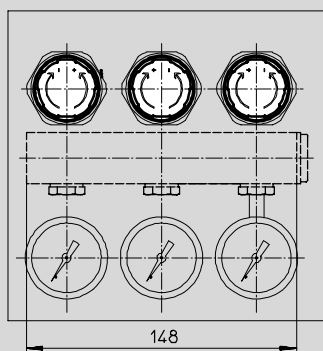
LRB-...-K5



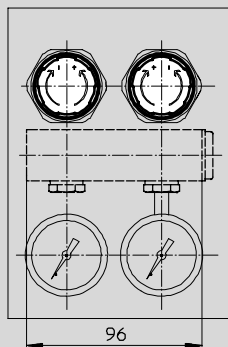
LRB-...-K4



LRB-...-K3



LRB-...-K2



→ Направление потока

## Комбинации регуляторов давления LRB, DB элементы

Технические данные

Данные для заказа		
Размер	Присоединение	Диапазон регулировки давления 0.5 ... 7 бар
		Номер заказа    Тип
Коллектор с 2 регуляторами давления		
Mini	G <sup>1</sup> / <sub>4</sub>	540 040    LRB- <sup>1</sup> / <sub>4</sub> -DB-7-0-K2-MINI
Коллектор с 3 регуляторами давления		
Mini	G <sup>1</sup> / <sub>4</sub>	540 041    LRB- <sup>1</sup> / <sub>4</sub> -DB-7-0-K3-MINI
Коллектор с 4 регуляторами давления		
Mini	G <sup>1</sup> / <sub>4</sub>	540 042    LRB- <sup>1</sup> / <sub>4</sub> -DB-7-0-K4-MINI
Коллектор с 5 регуляторами давления		
Mini	G <sup>1</sup> / <sub>4</sub>	540 043    LRB- <sup>1</sup> / <sub>4</sub> -DB-7-0-K5-MINI

# Монтажные принадлежности, DB элементы

FESTO

Принадлежности

## Монтажный кронштейн HR-D

- Для монтажа на стене

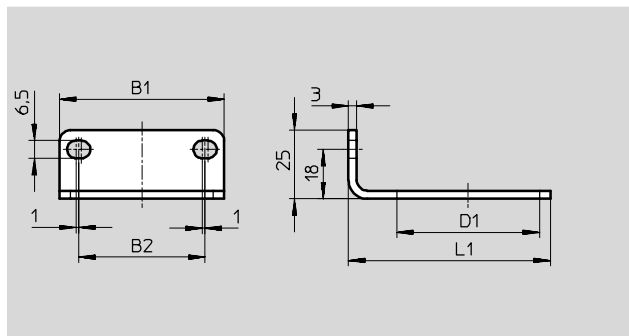
Материал:

Гальванизированная сталь



Примечание

Гайку для крепления кронштейна нужно заказывать отдельно.



Размеры и данные для заказа						
Размер	B1	B2	D1 Ø	L1	CRC <sup>1)</sup>	Номер заказа Тип
Mini	42	28	36	57.5	2	164 936 HR-D-MINI

1) Класс стойкости к коррозии 2 по стандарту Festo 940 070  
Элементы, требующие умеренной защиты от коррозии. Открытые поверхности с требованием предварительного декоративного покрытия, которые прямо контактируют с нормальной производственной атмосферой или средами, такими как охлаждающие жидкости или смазочные масла.

## Гайка HMR

- Для монтажа на панели
- Для крепления монтажного кронштейна HR-D

Материал:

Алюминиевый сплав



Данные для заказа		
Размер	Номер заказа	Тип
Mini	530 025	HMR-D-MINI/MAXI

## Соединительный набор PBL

- Для монтажа на стене
- Для получения присоединения G<sup>3/8</sup>

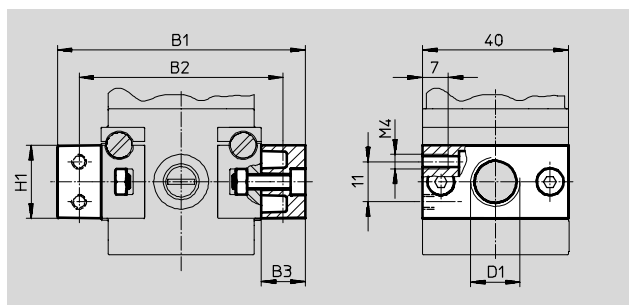
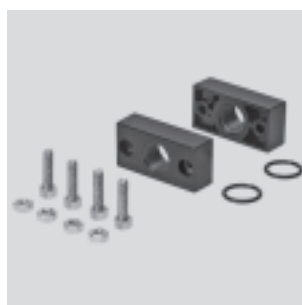
Материал:

Плита: цинк

Гайка, винты:

Гальванизированная сталь

Уплотнения: Нитриловая резина



Размеры и данные для заказа							
Размер	B1	B2	B3	D1	H1	CRC <sup>1)</sup>	Номер заказа Тип
Mini	68	56	12	G <sup>1/8</sup>	20	1	542 787 PBL-1/8-DB-MINI
	68	56	12	G <sup>1/4</sup>	20		542 788 PBL-1/4-DB-MINI
	74	56	15	G <sup>3/8</sup>	23		542 789 PBL-3/8-DB-MINI

1) Класс стойкости к коррозии 1 по стандарту Festo 940 070  
Элементы, требующие низкую защиту от коррозии. Защита при транспортировке и хранении. Детали, которые не требуют предварительного декоративного покрытия, например, внутренние поверхности, которые не видны или закрыты крышками.

# Монтажные принадлежности, DB элементы

Принадлежности

## Монтажный кронштейн HFOE

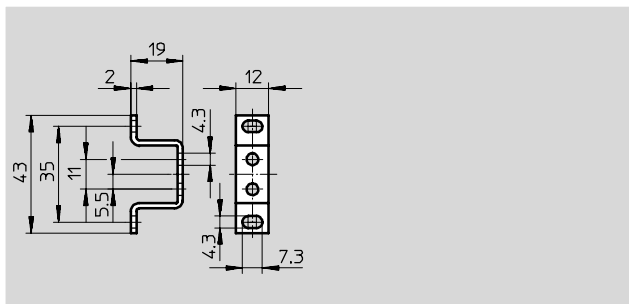
■ Для монтажа на стене

Материал:

Гальванизированная сталь

Примечание по материалам:

Не содержит медь и PTFE



Размеры и данные для заказа					
Размер	CRC <sup>1)</sup>	Номер заказа	Тип		
Mini	2	159 638	HFOE-D-MINI		

1) Класс стойкости к коррозии 2 по стандарту Festo 940 070  
Элементы, требующие умеренной защиты от коррозии. Открытые поверхности с требованием предварительного декоративного покрытия, которые прямо контактируют с нормальной производственной атмосферой или средами, такими как охлаждающие жидкости или смазочные масла.

## Монтажный набор HRBS-DB-MINI

■ Для монтажа на стене

Материал:

Пустотелый болт, корпус:

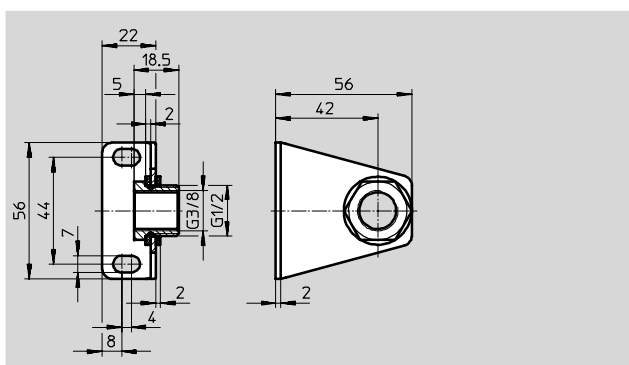
Гальванизированная сталь

Уплотнения:

Поливинилхлорид

Примечание по материалам:

Не содержит медь и PTFE



Размеры и данные для заказа					
Размер	Присоединение 1	CRC <sup>1)</sup>	Вес [g]	Номер заказа	Тип
Mini	G $\frac{3}{8}$	2	150	540 791	HRBS-DB-MINI

1) Класс стойкости к коррозии 2 по стандарту Festo 940 070  
Элементы, требующие умеренной защиты от коррозии. Открытые поверхности с требованием предварительного декоративного покрытия, которые прямо контактируют с нормальной производственной атмосферой или средами, такими как охлаждающие жидкости или смазочные масла.

## Монтажные принадлежности, DB элементы

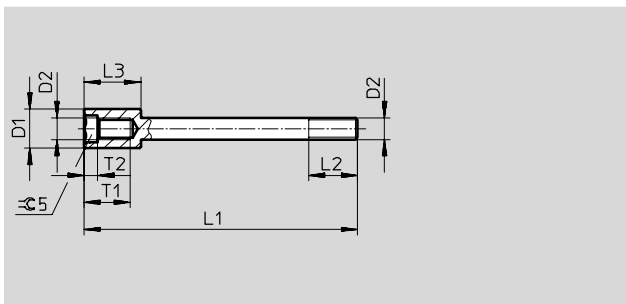
Принадлежности

### Резьбовая шпилька FRB

■ Для сборки комбинаций элементов подготовки воздуха

Материал:  
Сталь

Примечание по материалам:  
Не содержит медь и PTFE



#### Размеры и данные для заказа

Размер	D1 Ø	D2	L1	L2 min.	L3	T1	T2	CRC <sup>1)</sup>	Номер заказа	Тип
Mini	7.2	M4	50.5	9	10.5	8.5	2.5	1	542 187	FRB-DB-MINI

1) Класс стойкости к коррозии 1 по стандарту Festo 940 070  
Элементы, требующие низкую защиту от коррозии. Защита при транспортировке и хранении. Детали, которые не требуют предварительного декоративного покрытия, например, внутренние поверхности, которые не видны или закрыты крышками.

### Набор гаек M4-DB

■ Для сборки комбинаций элементов подготовки воздуха

Материал:  
Гальванизированная сталь

Примечание по материалам:  
Не содержит медь и PTFE



#### Данные для заказа

Размер	CRC <sup>1)</sup>	Номер заказа	Тип
Mini	1	542 790	M4-DB-MINI

1) Класс стойкости к коррозии 1 по стандарту Festo 940 070  
Элементы, требующие низкую защиту от коррозии. Защита при транспортировке и хранении. Детали, которые не требуют предварительного декоративного покрытия, например, внутренние поверхности, которые не видны или закрыты крышками.

# Манометры, ДВ элементы

Принадлежности

## Манометр MA, DIN EN 837-1

- Для фильтров-регуляторов и регуляторов давления

Другие манометры

- 3 / 4.8-1
- [www.festo.com](http://www.festo.com)



Данные для заказа				
Присоединение	Диапазон индикации		Номер заказа	Тип
	[бар]	[psi]		
R <sup>1</sup> / <sub>8</sub>	0 ... 10	0 ... 145	162 835	MA-40-10-1/8-EN

## Манометр MA, DIN EN 837-1

- Для комбинаций регуляторов давления при монтаже на кронштейнах

Другие манометры

- 3 / 4.8-1
- [www.festo.com](http://www.festo.com)



Данные для заказа				
Присоединение	Диапазон индикации		Номер заказа	Тип
	[бар]	[psi]		
G <sup>1</sup> / <sub>4</sub>	0 ... 10	0 ... 145	183 900	MA-40-10-G <sup>1</sup> / <sub>4</sub> -EN

## Фланцевый манометр FMA, DIN EN 837-1

- Для комбинаций регуляторов давления при монтаже на панели

Другие манометры

- 3 / 4.8-1
- [www.festo.com](http://www.festo.com)



Данные для заказа					
Номинальный размер	Присоединение	Диапазон индикации		Номер заказа	Тип
		[бар]	[psi]		
40	G <sup>1</sup> / <sub>4</sub>	0 ... 10	0 ... 145	159 596	FMA-40-10-1/4-EN

## Фитинги, DB элементы

Принадлежности

FESTO

### Т-образный штуцер QSTF

поворачиваемый на 360°  
с наружной и внутренней  
резьбой

Другие цанговые штуцеры

→ 3 / 5.4-1

→ [www.festo.com](http://www.festo.com)



Данные для заказа			Номер заказа	Тип	PU*
Присоединение					
Наружная резьба	Внутренняя	Ø шланга с Н. К.			
G <sup>1</sup> / <sub>4</sub>	G <sup>1</sup> / <sub>4</sub>	8	186 203	QSTF-G <sup>1</sup> / <sub>4</sub> -8	1

\* Штук в упаковке

### Y-образный штуцер QSYLV

поворачиваемый на 360°  
Наружная резьба  
с внешним шестигранником

Другие цанговые штуцеры

→ 3 / 5.4-1

→ [www.festo.com](http://www.festo.com)



Данные для заказа			Номер заказа	Тип	PU*
Присоединение		Ø шланга с наружной калибровкой (Н. К.)			
G <sup>1</sup> / <sub>4</sub>		8	186 210	QSYLV-G <sup>1</sup> / <sub>4</sub> -8	1

\* Штук в упаковке

### Цанговый штуцер QSF

Внутренняя резьба  
с внешним шестигранником

Другие цанговые штуцеры

→ 3 / 5.4-1

→ [www.festo.com](http://www.festo.com)



Данные для заказа			Номер заказа	Тип	PU*
Присоединение		Ø шланга с с наружной калибровкой (Н. К.)			
G <sup>1</sup> / <sub>4</sub>		8	153 026	QSF- <sup>1</sup> / <sub>4</sub> -8-B	10

\* Штук в упаковке



# Шланги, DB элементы

Принадлежности

## Пластиковый шланг PP

■ Для отвода конденсата

Материал: полиамид

Примечание по материалам:  
Не содержит медь и PTFE



Другие шланги

→ 3 / 5.1-1

→ [www.festo.com](http://www.festo.com)

Данные для заказа			
Шланг с внутренней калибровкой [мм]	Номер заказа	Тип	PU* [м]
3	4 572	PP-3-NT	50
4	4 231	PP-4-NT	50

\* Количество в упаковке

## Пластиковый шланг PUN-E

Очень гибкий, стойкий к гидролизу и бактериям

Материал: полиуретан

Примечание по материалам:  
Не содержит медь и PTFE



Другие шланги

→ 3 / 5.1-1

→ [www.festo.com](http://www.festo.com)

Данные для заказа				
Шланг с наружной калибровкой [мм]	Цвет	Номер заказа	Тип	PU* [м]
8	Серебристый	535 322	PUN-E-8x1-SI	50
		534 174	PUN-E-8x1-SI-400	400
	Голубой	535 327	PUN-E-8x1-BL	50
		534 175	PUN-E-8x1-BL-400	400
	Черный	538 467	PUN-E-8x1-SW	50
		538 462	PUN-E-8x1-SW-400	400

\* Количество в упаковке