

Блоки подготовки воздуха

Модульная сборка

Серия МС

Присоединение G1/4, G3/8 и G1/2

МОДУЛЬНАЯ СБОРКА СЕРИЯ МС



- » "Чистый" дизайн
- » Модульная сборка
- » Простота обслуживания

Тип сборки фильтров, регуляторов и маслораспылителей Серии МС позволяет легко и быстро получить необходимую конфигурацию блока подготовки воздуха. Сборка обеспечивается шпильками с наружной и внутренней резьбами, на которые надеваются отдельные элементы без ограничения.

Такая сборка обеспечивает легкий монтаж, обслуживание и комбинирование блоков в соответствии с потребностями клиента. Блок в сборе может крепиться через отверстия в корпусах отдельных элементов или при помощи боковых фланцев (комплект А).

ОСНОВНЫЕ ХАРАКТЕРИСТИКИ

Конструкция	модульная, компактная
Материалы	сплав ЦАМ, NBR, технополимер
Присоединение	G1/4, G3/8, G1/2
Крепление	вертикальное, к магистрали или к стене
Рабочая температура	-5°C ÷ 50°C при 10 бар (при отрицательных температурах использовать осушенный воздух)
Покрытие	эмаль
Расход	определен при 6 бар входного давления при ΔP = 1 (ΔP = 0,5 только для БПВ)

ВИДЫ КРЕПЕЖНЫХ КОМПЛЕКТОВ

ПРИМЕР КОРПУСА ТИПА "М"

с присоединительными отверстиями для шпилек:

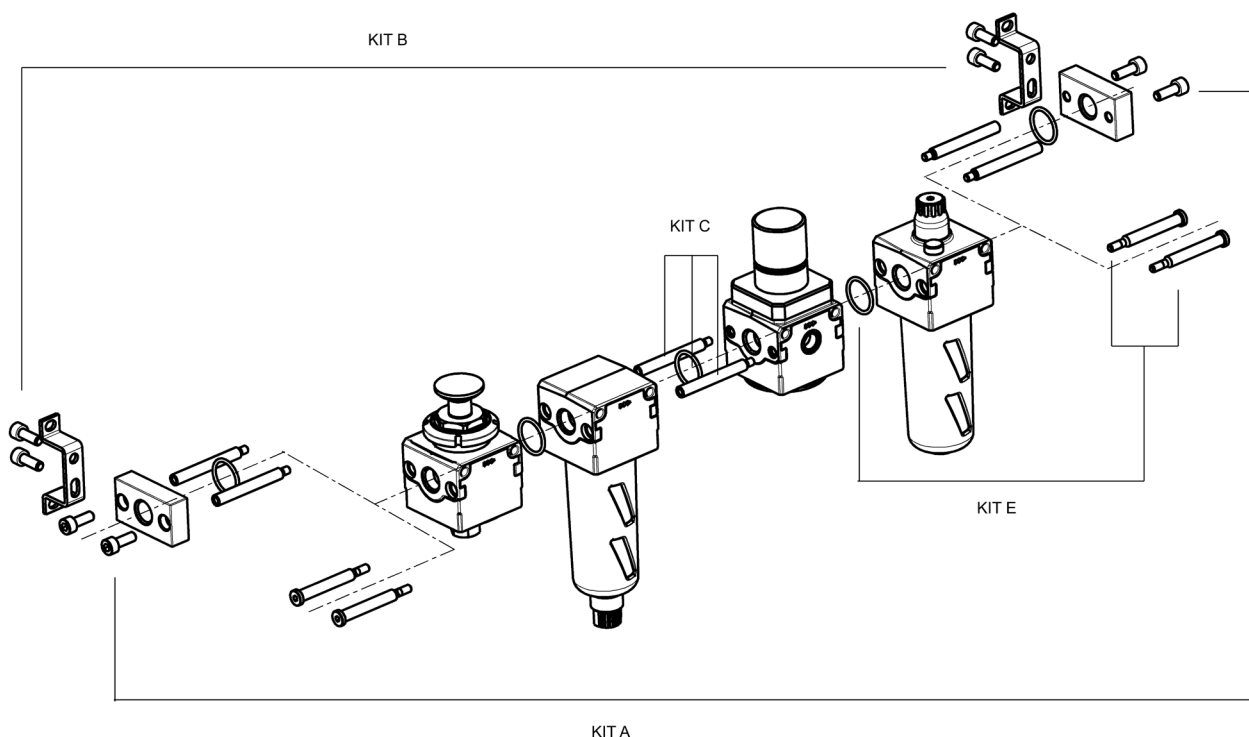
- регулятор
- фильтр-регулятор
- регулятор батарейной сборки *

* Несколько собранных регуляторов считаются одной конструкцией типа "М"

ПРИМЕР КОРПУСА ТИПА "Р"

со сквозными отверстиями:

- фильтр
- маслораспылитель
- клапан мягкого пуска
- коллектор
- клапан безопасности



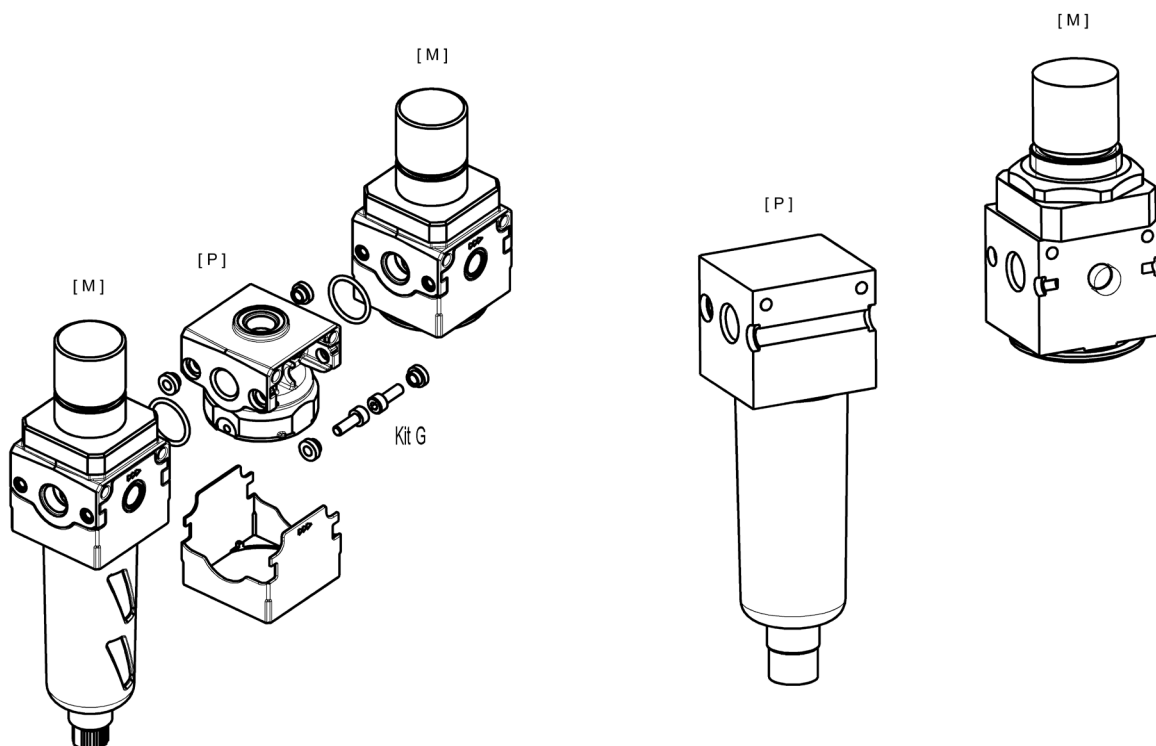
Буква "х" в кодировках крепежных комплектов соответствует размеру (см. раздел "принадлежности для устройств и блоков подготовки воздуха").

Мод.	Описание	В комплект входят:
MCxxx-FL	Комплект А	1 правый фланец 1 левый фланец 4 винта + 2 уплотнительных кольца
MCxxx-ST	Комплект В	2 скобы + 4 винта
MCx-TMF	Комплект С	2 шпильки с наружной / внутренней резьбами 1 уплотнительное кольцо
MCx-TFF	Комплект D	2 шпильки с наружной / внутренней резьбами
MCx-VM	Комплект E	2 шпильки с наружной резьбой 1 уплотнительное кольцо
MCx-VMF	Комплект F	2 шпильки с наружной резьбой 2 шпильки с внутренней резьбой 1 уплотнительное кольцо
MCx-VMD	Комплект G	4 винта + 2 уплотнительных кольца Используется для корпуса типа "Р", расположенного между двумя корпусами типа "М"

ПРИМЕРЫ СБОРКИ С КРЕПЕЖНЫМИ ФЛАНЦАМИ И БЕЗ НИХ

- Корпус типа "М" с присоединительными отверстиями для шпилек
- Корпус типа "Р" со сквозными отверстиями

Монтажный кронштейн МС104-5Т – Комплект В – заказывается отдельно.



Сборка между корпусами типа "М" и "Р"	Сборочные комплекты без крепежных фланцев	Сборочные комплекты с крепежными фланцами
Р + М	1 комплект Е	1 комплект А + 1 комплект С
М + Р	1 комплект Е	1 комплект А + 1 комплект С
Р + Р	1 комплект F	1 комплект А + 1 комплект С + 1 комплект D
Р + М + Р	2 комплекта Е	1 комплект А + 2 комплекта С
Р + Р + Р	1 комплект F + 1 комплект С	1 комплект А + 2 комплекта С + 1 комплект D
М + Р + Р	1 комплект Е + 1 комплект С	1 комплект А + 2 комплекта С
М + Р + М	1 комплект G	1 комплект А + 1 комплект G
Р + М + Р + Р	2 комплекта Е + 1 комплект С	1 комплект А + 3 комплекта С
Р + Р + М + Р + Р	2 комплекта Е + 2 комплекта С	1 комплект А + 4 комплекта С

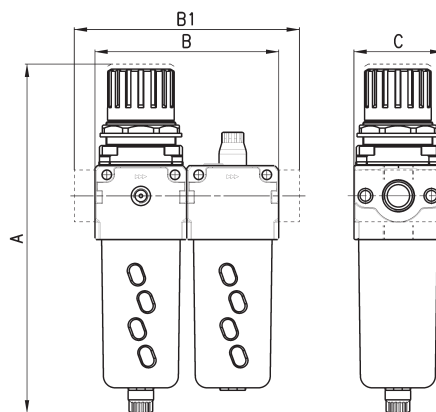
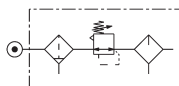
КОДИРОВКА

MC	2	02	-	C	-	5	-	FL
MC	СЕРИЯ							
2	РАЗМЕРЫ: 1 = G1/4 2 = G3/8, G1/2							
02	ПРИСОЕДИНЕНИЕ: 04 = G1/4 38 = G3/8 02 = G1/2							
C	ВАРИАНТЫ СБОРКИ: C = D + L E = V01 + D + L FRL = F + R + L GN = D + L + V16 + AV HNA = V01 + D + L + V16 + AV + реле давления Н.О. HNC = V01 + D + L + V16 + AV + реле давления Н.З. N = V01 + D PN = D + V16 + AV QN = V01 + D + V16 + AV TN = V01 + D + L + V16 + AV U = F13 + FB3 (только для G3/8, G1/2) ZNA = V01 + D + V16 + AV + реле давления Н.О. ZNC = V01 + D + V16 + AV + реле давления Н.З.							
5	ФИЛЬТРУЮЩИЙ ЭЛЕМЕНТ: 5 = 5 мкм 25 = 25 мкм (стандарт)							
FL	КОНСТРУКЦИЯ: FL = с крепежными фланцами* * Монтажный кронштейн MC104-ST – комплект В – заказывается отдельно							
<ul style="list-style-type: none"> - D: Фильтр-регулятор, 0,5 ÷ 10 бар, ручной / полуавтоматический режим сброса конденсата, фильтрующий элемент 5 или 25 мкм - L: Маслораспылитель - V01: Клапан, 3/2 лин./поз, ручное управление - F: Фильтр, 5 мкм или 25 мкм - R: Регулятор, 0,5 ÷ 10 бар - V16: Клапан, 3/2 лин./поз, электромагнитное управление - AV: Клапан мягкого пуска - PRESS NO: Реле давления Н.О. - PRESS NC: Реле давления Н.З. - F13: Фильтр, 5 мкм с автоматическим сбросом конденсата - FB3: Коалесцентный фильтр с автоматическим сбросом конденсата 								

Вариант сборки C



Состав сборки:
- Фильтр-регулятор
- Маслораспылитель

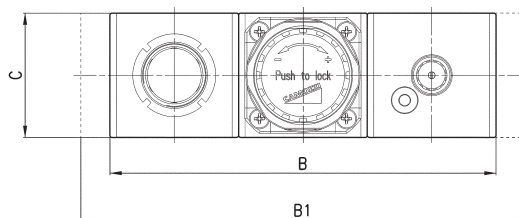
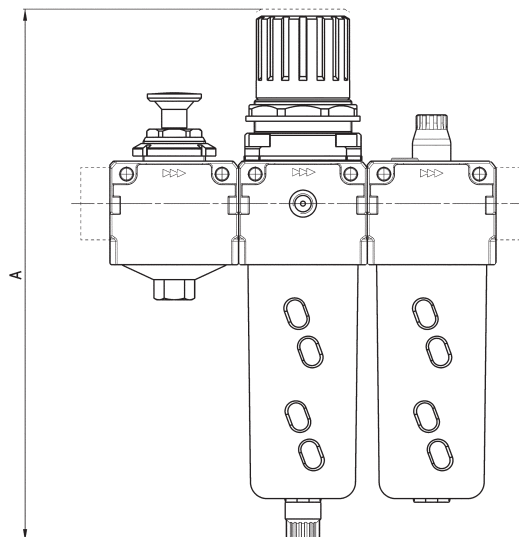
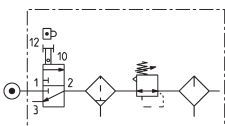


РАЗМЕРЫ						
Мод.	A	B	B1	C	Расход, Нл/мин	
MC104-C-5	193,5	90	-	45	1450	
MC238-C-5	256,5	124	-	60	4800	
MC202-C-5	256,5	124	-	60	4900	
MC104-C-5-FL	193,5	-	114	45	1450	
MC238-C-5-FL	256,5	-	152	60	4800	
MC202-C-5-FL	256,5	-	152	60	4900	

Вариант сборки E



- Состав сборки:
- Ручной клапан безопасности, 3/2 лин./поз.
 - Фильтр-регулятор
 - Маслораспылитель

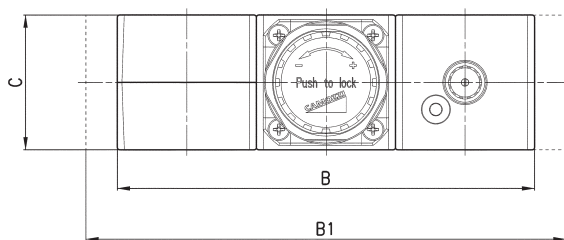
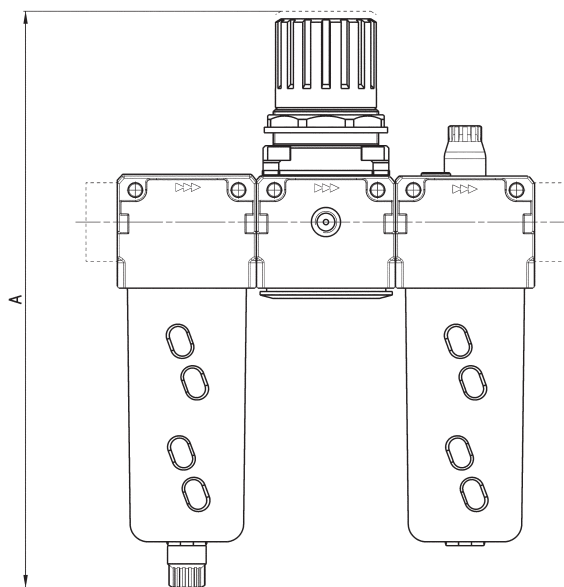
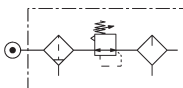


РАЗМЕРЫ					
Мод.	A	B	B1	C	Расход, Нл/мин
MC104-E-5	193,5	135	-	45	1450
MC238-E-5	256,5	186	-	60	4800
MC202-E-5	256,5	186	-	60	4950
MC104-E-5-FL	193,5	-	159	45	1450
MC238-E-5-FL	256,5	-	214	60	4800
MC202-E-5-FL	256,5	-	214	60	4950

Вариант сборки FRL



- Состав сборки:
- Фильтр
 - Регулятор
 - Маслораспылитель



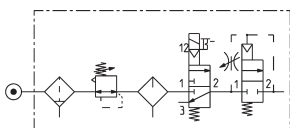
РАЗМЕРЫ					
Мод.	A	B	B1	C	Расход, Нл/мин
MC104-FRL-5	193	135	-	45	1450
MC238-FRL-5	256,5	186	-	60	4800
MC202-FRL-5	256,5	186	-	60	4900
MC104-FRL-5-FL	193,5	-	159	45	1450
MC238-FRL-5-FL	256,5	-	214	60	4800
MC202-FRL-5-FL	256,5	-	214	60	4900

Вариант сборки GN



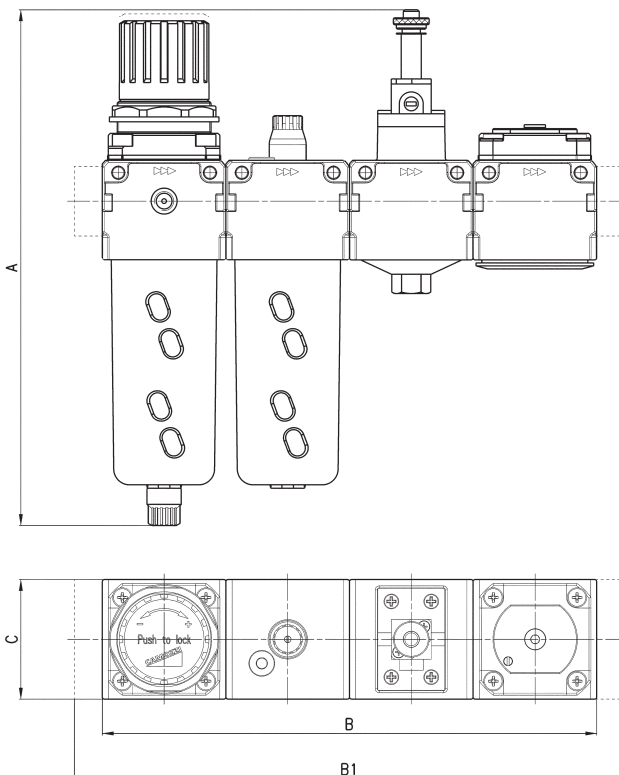
Состав сборки:

- Фильтр-регулятор
- Маслораспылитель
- Клапан безопасности, 3/2 лин./поз.
- Клапан "мягкого" пуска



РАЗМЕРЫ

Мод.	A	B	B1	C	Расход, Нл/мин
MC104-GN-5	208	180	-	45	1450
MC238-GN-5	259	248	-	60	4800
MC202-GN-5	259	248	-	60	4900
MC104-GN-5-FL	208	-	204	45	1450
MC238-GN-5-FL	259	-	276	60	4800
MC202-GN-5-FL	259	-	276	60	4950

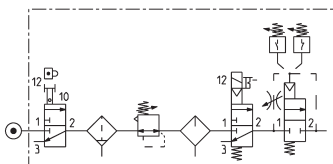


Вариант сборки HN...



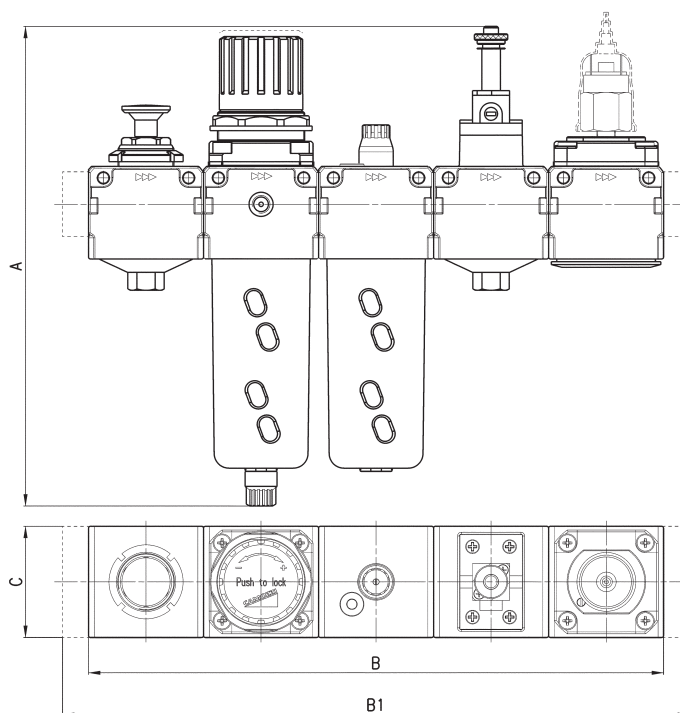
Состав сборки:

- Ручной клапан безопасности 3/2 лин./поз.
- Фильтр-регулятор
- Маслораспылитель
- Клапан безопасности, 3/2 лин./поз.
- Клапан "мягкого" пуска + реле давления (Н.З.)



РАЗМЕРЫ

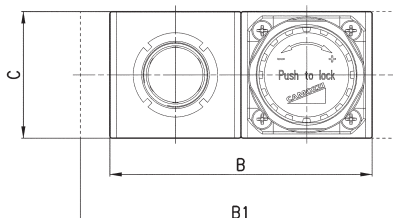
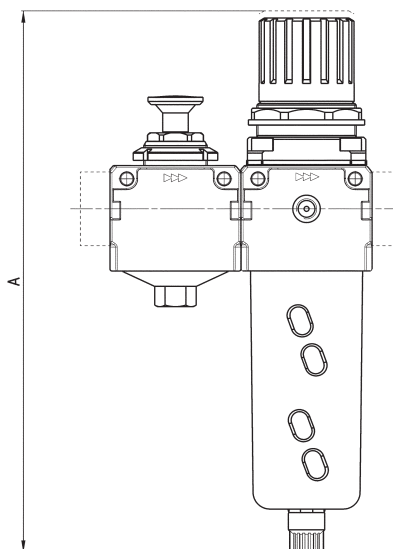
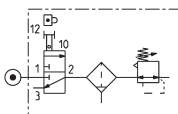
Мод.	A	B	B1	C	Расход, Нл/мин
MC104-HN...-5	208	225	-	45	1450
MC238-HN...-5	259	310	-	60	4800
MC202-HN...-5	259	310	-	60	4950
MC104-HN...-5-FL	208	-	249	45	1450
MC238-HN...-5-FL	259	-	338	60	4800
MC202-HN...-5-FL	259	-	338	60	4950



Вариант сборки N



- Состав сборки:
- Ручной клапан безопасности, 3/2 лин./поз.
 - Фильтр-регулятор

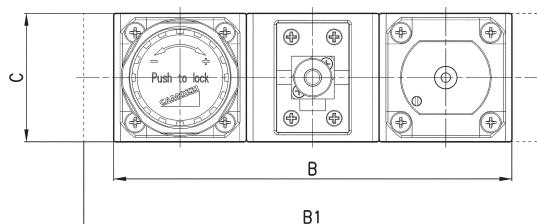
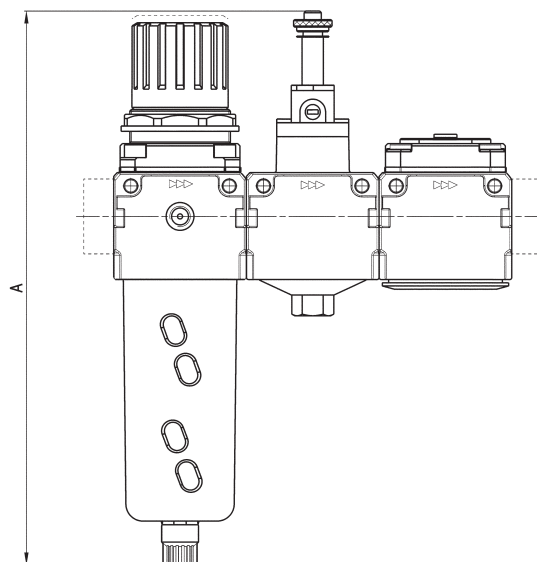
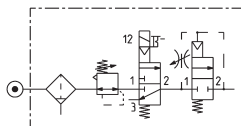


РАЗМЕРЫ					
Мод.	A	B	B1	C	Расход, Нл/мин
MC104-N-5	193,5	90	-	45	1450
MC238-N-5	256,5	124	-	60	4800
MC202-N-5	256,5	124	-	60	4950
MC104-N-5-FL	193,5	-	114	45	1450
MC238-N-5-FL	256,5	-	152	60	4800
MC202-N-5-FL	256,5	-	152	60	4950

Вариант сборки PN



- Состав сборки:
- Фильтр-регулятор
 - Клапан безопасности, 3/2 лин./поз.
 - Клапан "мягкого" пуска



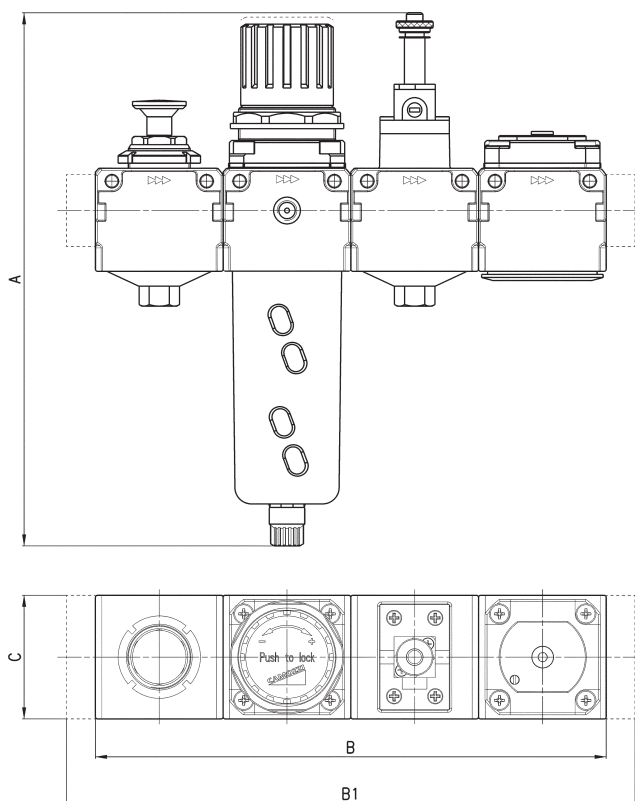
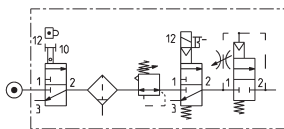
РАЗМЕРЫ					
Мод.	A	B	B1	C	Расход, Нл/мин
MC104-PN-5	208	135	-	45	1450
MC238-PN-5	259	186	-	60	4800
MC202-PN-5	259	186	-	60	4950
MC104-PN-5-FL	208	-	159	45	1450
MC238-PN-5-FL	259	-	214	60	4800
MC202-PN-5-FL	259	-	214	60	4950

Вариант сборки QN



Состав сборки:

- Ручной клапан безопасности, 3/2 лин./поз.
- Фильтр-регулятор
- Клапан безопасности, 3/2 лин./поз.
- Клапан "мягкого" пуска



РАЗМЕРЫ

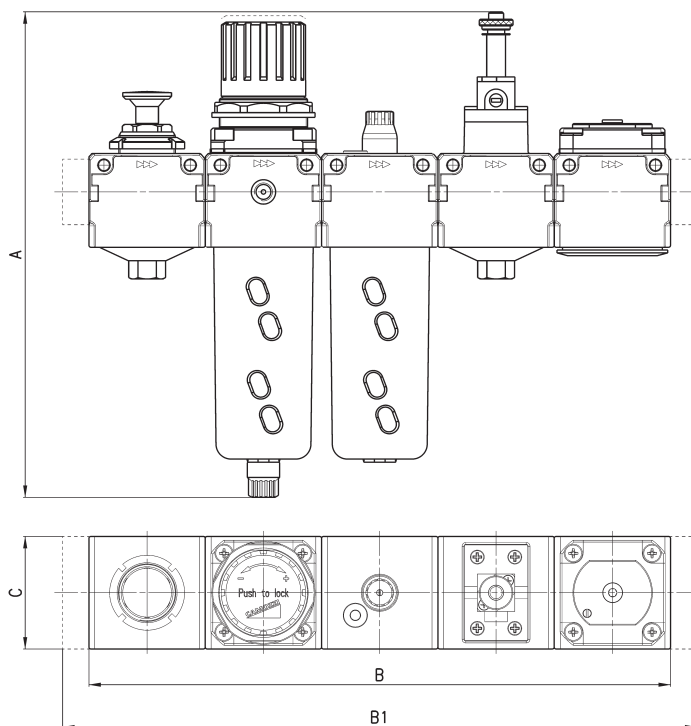
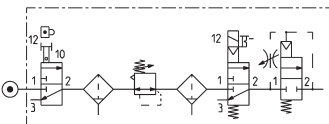
Мод.	A	B	B1	C	Расход, Нл/мин
MC104-QN-5	208	180	-	45	1450
MC238-QN-5	259	248	-	60	4800
MC202-QN-5	259	248	-	60	4950
MC104-QN-5-FL	208	-	204	45	1450
MC238-QN-5-FL	259	-	276	60	4800
MC202-QN-5-FL	259	-	276	60	4950

Вариант сборки TN



Состав сборки:

- Ручной клапан безопасности, 3/2 лин./поз.
- Фильтр-регулятор
- Маслораспылитель
- Клапан безопасности, 3/2 лин./поз.
- Клапан "мягкого" пуска



РАЗМЕРЫ

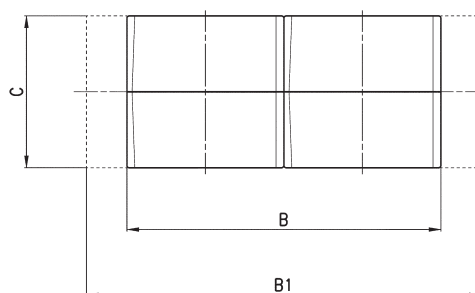
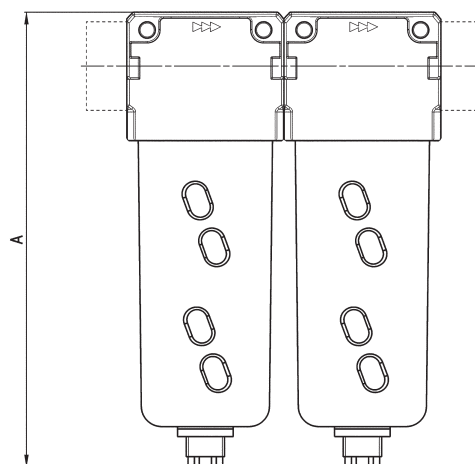
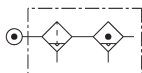
Мод.	A	B	B1	C	Расход, Нл/мин
MC104-TN-5	208	225	-	45	1450
MC238-TN-5	259	310	-	60	4800
MC202-TN-5	259	310	-	60	4950
MC104-TN-5-FL	208	-	249	45	1450
MC238-TN-5-FL	259	-	338	60	4800
MC202-TN-5-FL	259	-	338	60	4950

Вариант сборки U



Состав сборки:

- Фильтр
- Коалесцентный фильтр



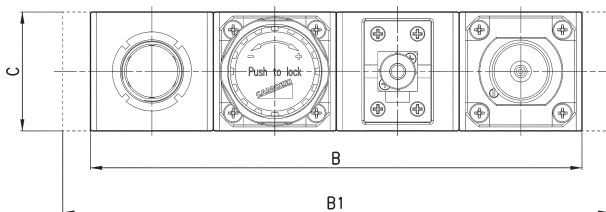
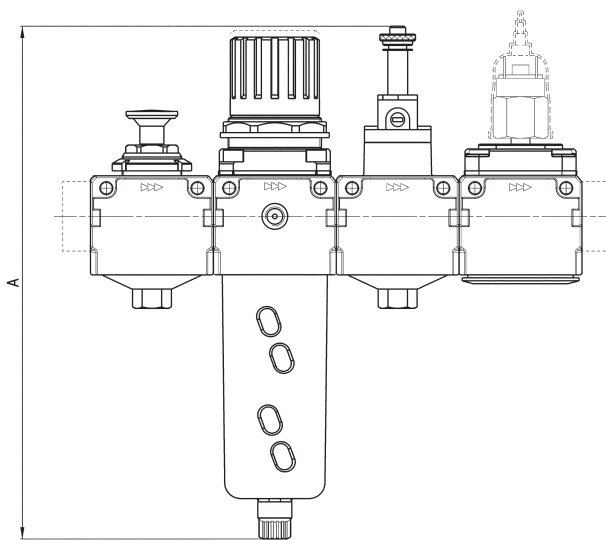
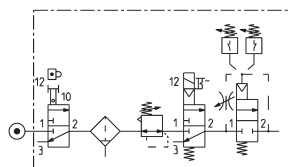
РАЗМЕРЫ					
Мод.	A	B	B1	C	Расход, Нл/мин
MC238-U-5	180	124	-	60	2050
MC202-U-5	180	124	-	60	2300
MC238-U-5-FL	180	-	152	60	2050
MC202-U-5-FL	180	-	152	60	2300

Вариант сборки ZN...



Состав сборки:

- Ручной клапан безопасности, 3/2 лин./поз.
- Фильтр-регулятор
- Клапан безопасности, 3/2 лин./поз.
- Клапан "мягкого" пуска + реле давления (Н.О. или Н.З.)



РАЗМЕРЫ					
Мод.	A	B	B1	C	Расход, Нл/мин
MC104-ZN...-5	208	180	-	45	1450
MC238-ZN...-5	259	248	-	60	4800
MC202-ZN...-5	259	248	-	60	4950
MC104-ZN...-5-FL	208	-	204	45	1450
MC238-ZN...-5-FL	259	-	276	60	4800
MC202-ZN...-5-FL	259	-	276	60	4950