

# Привод электрический поворотный Серия EA

СЕРИЯ EA



- » Встроенная защита от перегрева
- » Изоляция двигателя по классу F (155°C)
- » Ручное дублирование с помощью шестигранного рычага
- » Визуальный индикатор положения
- » Встроенное устройство обогрева
- » Класс защиты IP65
- » Два датчика конечных положений
- » Максимальный уровень шума - 73 dB

## ОБЩИЕ ХАРАКТЕРИСТИКИ

Угол поворота	90°, регулируемый – от 20° до 95°
Крутящий момент	от 35 до 240 Н*м
Рабочая температура	от -25° до +60°C
Температура хранения	от -40° до +90°C

## Аксессуары

Напряжение 230 VAC 50/60 Гц	
Датчик обратной связи 4-20 мА и два датчика положения	KERCBC00
Датчик обратной связи 5 кОм и два датчика положения	KERPBC00
Устройство для регулирования скорости	KEVOB0A5
4 датчика положения	KEFMBC00
Позиционер 4-20 мА	KEMRBCA5

Напряжение 115 VAC 50/60 Гц	
Датчик обратной связи 4-20 мА и два датчика положения	KERCBC00
Датчик обратной связи 5 кОм и два датчика положения	KERPBC00
Устройство для регулирования скорости	KEVOB0A4
4 датчика положения	KEFMBC00
Позиционер 4-20 мА	KEMRBCA4

Напряжение 24 VDC 50/60 Гц	
Датчик обратной связи 4-20 мА и два датчика положения	KERCBC00
Датчик обратной связи 5 кОм и два датчика положения	KERPBC00
Устройство для регулирования скорости	KEVOB0C2
4 датчика положения	KEFMBC00
Позиционер 4-20 мА	KEMRBC2

Напряжение 24 VAC/VDC 50/60 Гц	
Датчик обратной связи 4-20 мА и два датчика положения	KERCBC00
Датчик обратной связи 5 кОм и два датчика положения	KERPBC00
4 датчика положения	KEFMBC00

Кодировка модульной сборки:

EA0035A5C000	MR
1	2

1 – кодировка электропривода

2 – кодировка модуля

RC – датчик обратной связи 4-20 мА и 2 датчика положения

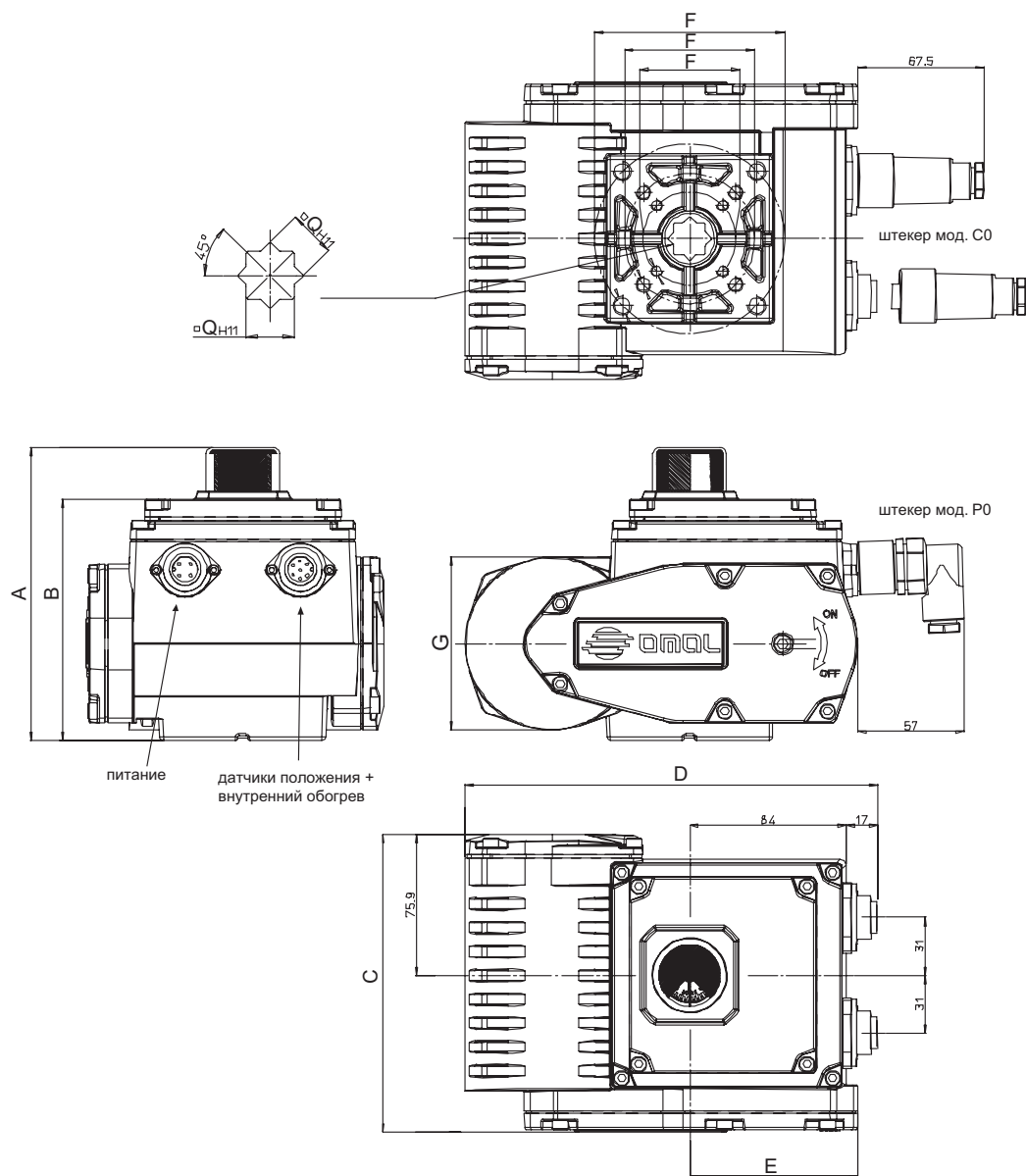
RP – датчик обратной связи 5кОм и 2 датчика положения

VO – модуль регулировки скорости

FM – 4 датчика положения

MR – позиционер 4-20 мА 24VDC

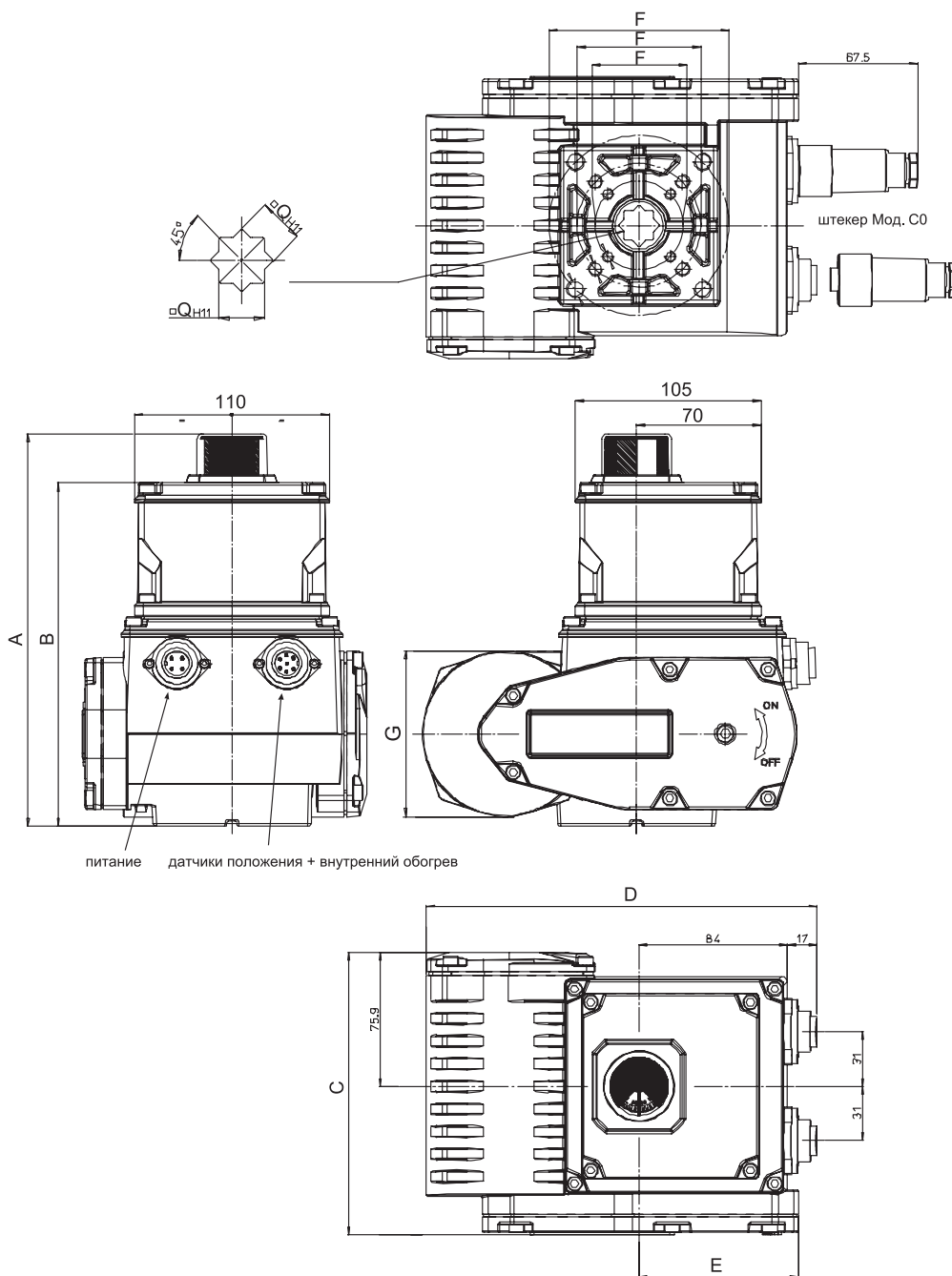
## Размеры



Модель	A	B	C	D	E	G	F	Q	Вес, кг
<b>EA0035</b>	137	109	132	190	74	84	03-05-07	14	3.6
<b>EA0070</b>	137	109	136	190	74	84	05-07	14	3.8
<b>EA0130</b>	157.6	129.6	160	221.6	90.5	93	05-07-10	17	7.2
<b>EA0240</b>	157.6	129.6	163.5	221.6	90.5	93	07-10	22	7.5

**Размеры**

СЕРИЯ EA

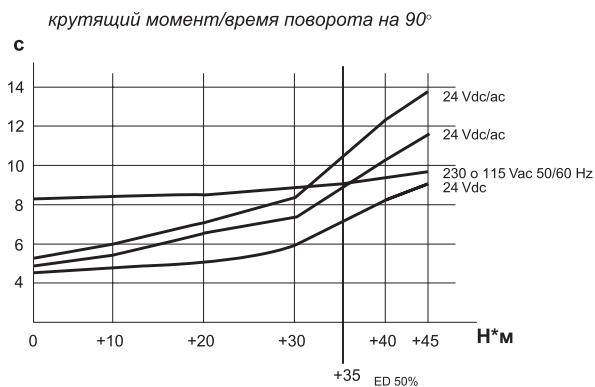
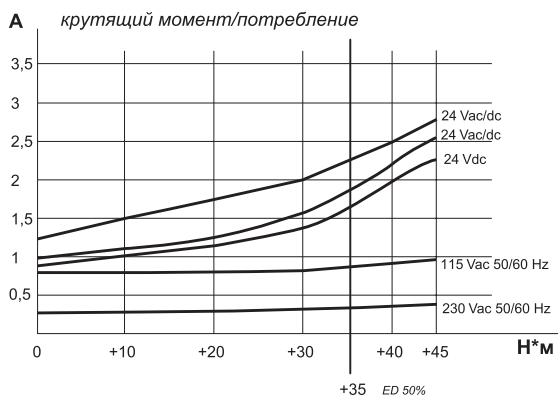


Модель	A	B	C	D	E	G	F	Q	Вес, кг
<b>EA0035</b>	200.7	172.8	132	190	74	84	03-05-07	14	4.3
<b>EA0070</b>	200.7	172.8	136	190	74	84	05-07	14	4.5
<b>EA0130</b>	221.4	193.5	160	221.6	90.5	93	05-07-10	17	7.8
<b>EA0240</b>	221.4	193.5	163.5	221.6	90.5	93	07-10	22	8.1

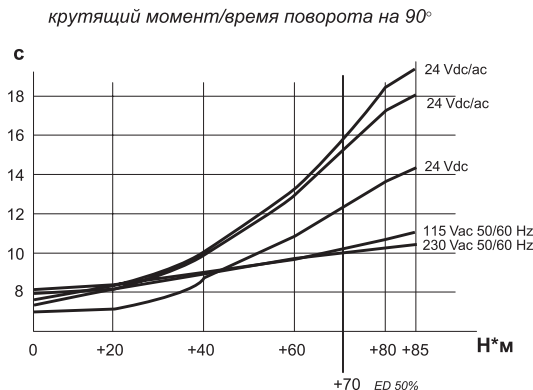
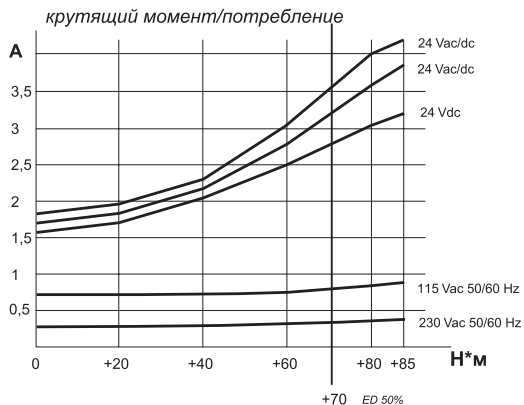
Модель	EA0035 F03-F05-F07	EA0070 F05-F07	EA0130 F05-F07-F10	EA0240 F07-F10
<b>230 VAC 50-60 Hz</b>	EA0035A5C000	EA0070A5C000	EA0130A5C000	EA0240A5C000
<b>115 VAC 50/60 Hz</b>	EA0035A4C000	EA0070A4C000	EA0130A4C000	EA0240A4C000
<b>24 VAC/DC</b>	EA0035U2C000	EA0070U2C000	EA0130U2C000	EA0240U2C000
<b>24V DC</b>	EA0035C2C000	EA0070C2C000	EA0130C2C000	EA0240C2C000

**Диаграммы**

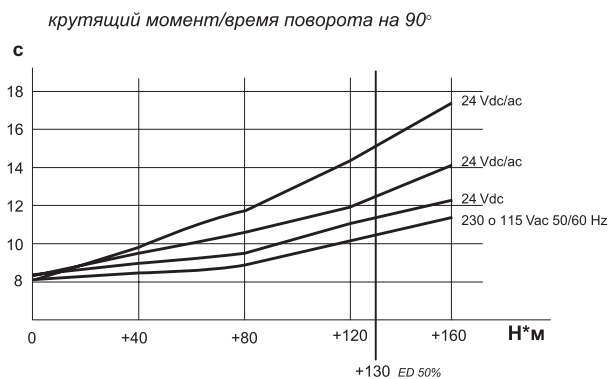
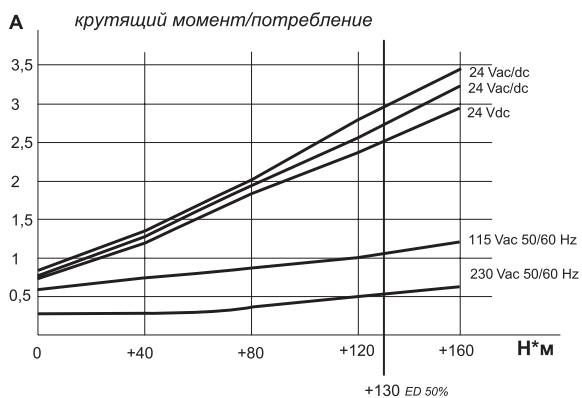
**ДИАГРАММЫ EA0035**



**ДИАГРАММЫ EA0070**



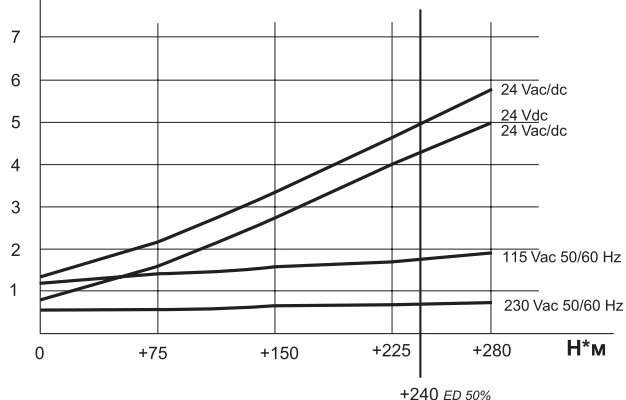
**ДИАГРАММЫ EA0130**



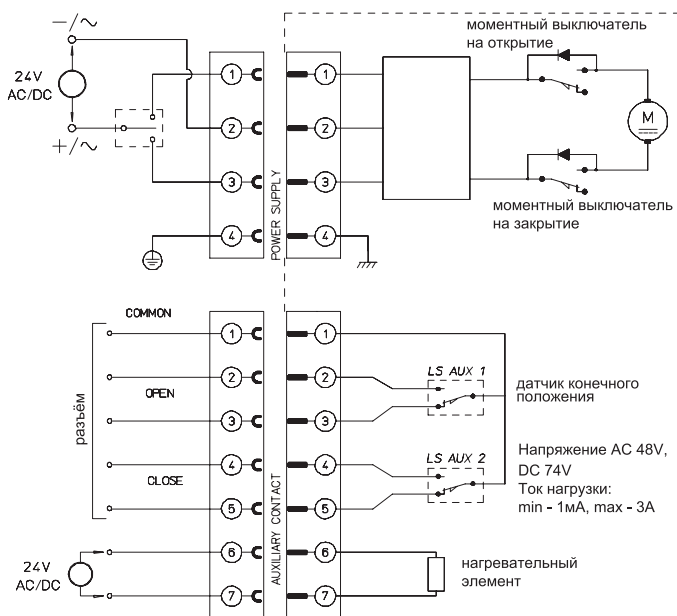
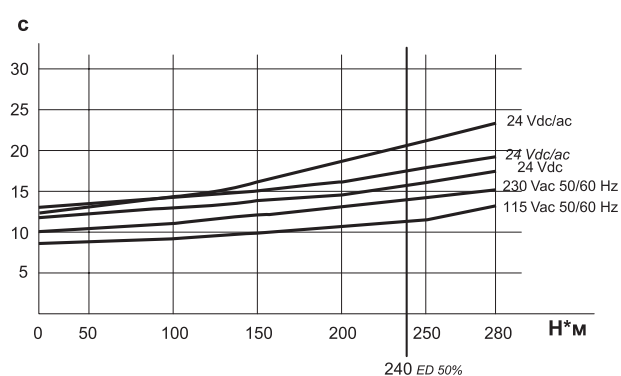
**Диаграммы**

**ДИАГРАММЫ EA0240**

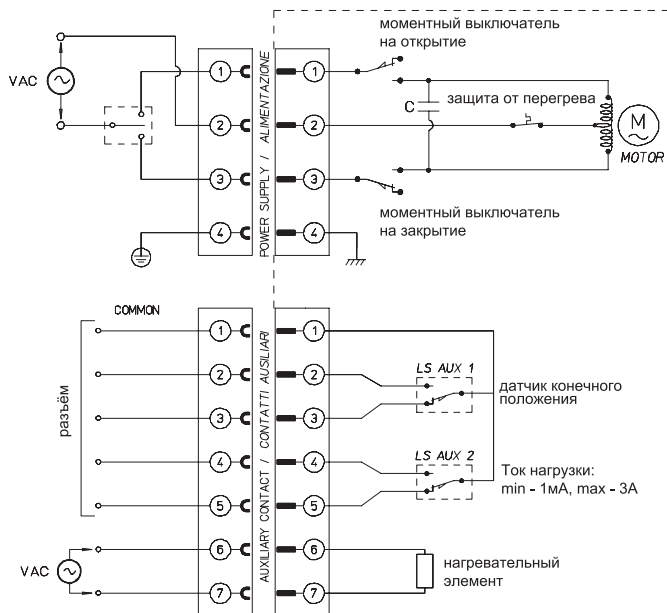
**A** крутящий момент/потребление



**с** крутящий момент / время поворота 90°



**24 VAC/DC - 24 VDC**



**115 - 230 VAC**

СЕРИЯ EA