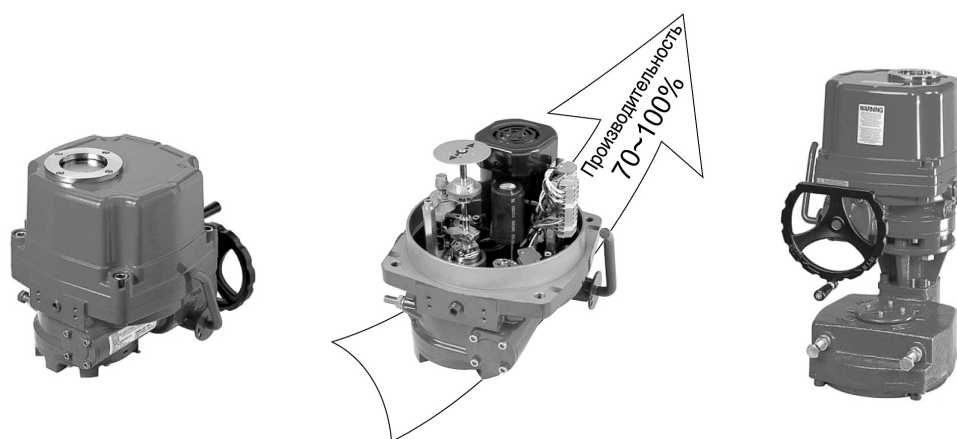


# Привод электрический поворотный Серия HQ



СЕРИЯ HQ

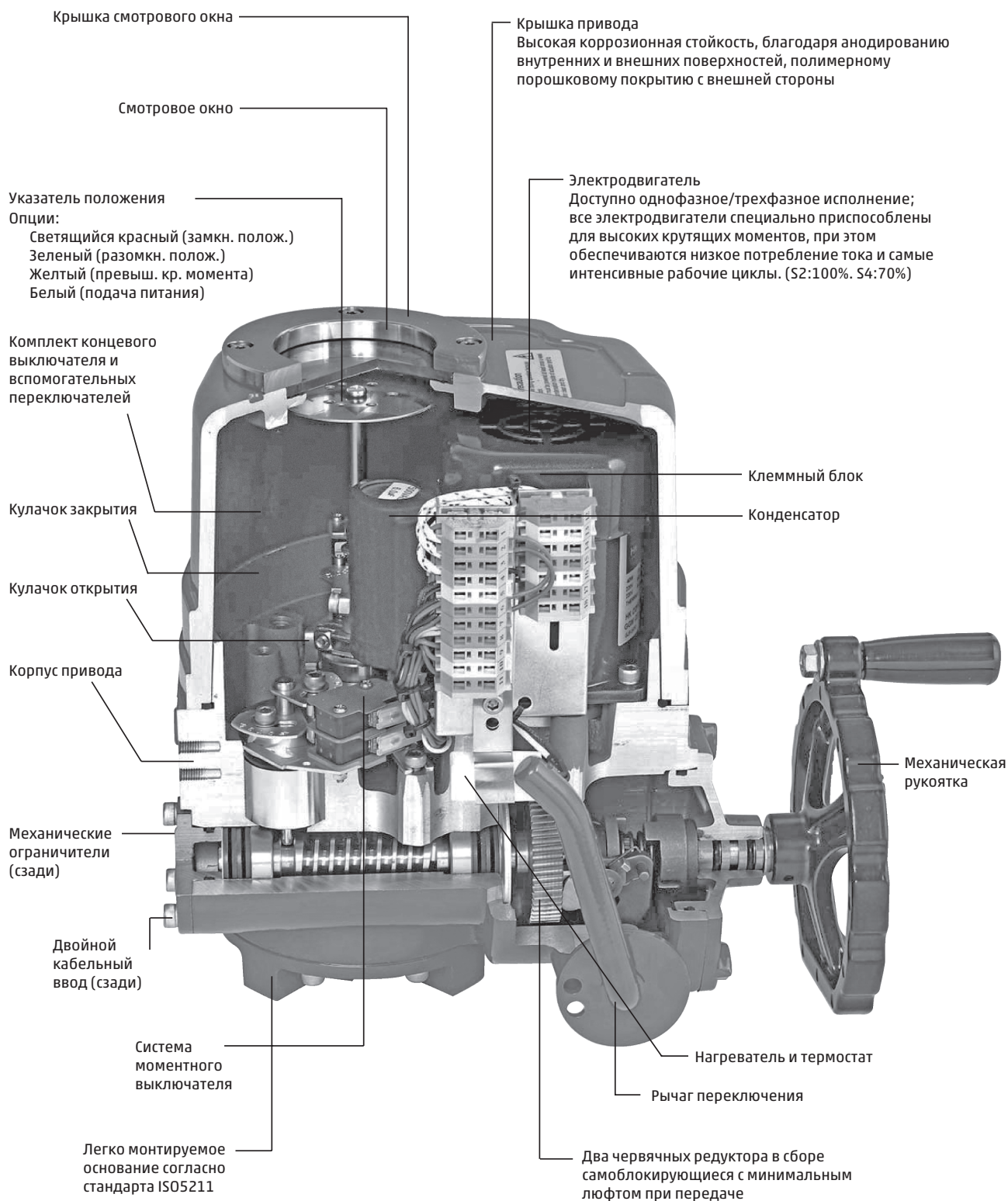
## ОБЩИЕ ТЕХНИЧЕСКИЕ ХАРАКТЕРИСТИКИ

<b>Корпус</b>	Корпус, стойкий к атмосферным воздействиям, класс защиты IP67, NEMA 4 и 6
<b>Питание</b>	110/220 В переменного тока 1 фаза, 380/440 В перем. тока 3 фазы 50/60 Гц, ±10%
<b>Рабочий цикл (вкл./ выкл.)</b>	S2, 100% макс 30 мин (комнатная температура, при загрузке 50% от M <sub>кр.</sub> макс)
<b>Рабочий цикл (моделируемый)</b>	S4, 40-70%, 800-1200 пусков/час
<b>Электродвигатель</b>	Асинхронный двигатель (реверсивный двигатель)
<b>Концевые выключатели</b>	Разомкнутые/замкнутые, однополюсные двухпозиционные выключатели, 250 В переменного тока, 16 А
<b>Дополнительные концевые выключатели</b>	Разомкнутые/замкнутые, однополюсные двухпозиционные выключатели, 250 В переменного тока, 16 А (за исключением HQ-008/010)
<b>Моментные выключатели</b>	Разомкнутые/замкнутые, однополюсные двухпозиционные выключатели, 250 В переменного тока, 16 А (за исключением HQ-008/010)
<b>Защита от опрокид, рабочая температура</b>	Встроенная термозащита, размыкание при 150°C ± 5°C / закрытие 97°C ± 15°C
<b>Угол хода</b>	90° ± 10° (0 ~ 110°)
<b>Индикатор</b>	Индикатор положения непрерывного действия
<b>Ручное управление в обход автоматики</b>	Переключатель
<b>Самоблокировка</b>	Осуществляется двойной червячной передачей
<b>Механический ограничитель</b>	2х внешних регулируемых винта
<b>Нагреватель</b>	HQ-008, 010: 5W (12/24 VDC, 110/220 VAC) HQ-015...300: 10W (12/24 VDC, 110/220 VAC)
<b>Кабельные вводы</b>	Три PF3/4' отвода (только стандартного типа)
<b>Смазка</b>	Молибденовая консистентная смазка (тип EP)
<b>Клеммный блок</b>	Подпружиненный рычажно-нажимного типа
<b>Материалы</b>	Сталь, алюминиевый сплав, бронза, поликарбонат
<b>Температура окружающей среды</b>	-20°C ~ +70°C (за исключением опциональной электронной платы); -60°C ~ +60°C (EAC) - по запросу
<b>Влажность окружающей среды</b>	Макс. 90% относительной влажности (без конденсации)
<b>Устойчивость к вибрации</b>	X Y Z 10 г, 0,2~34 Гц, 30 минут
<b>Внешнее покрытие</b>	Анодирование до нанесения сухого порошкового покрытия, полимер

## РАБОЧИЕ ХАРАКТЕРИСТИКИ

HQ (МОДЕЛЬ)	Макс. выходной крут. м-т Кг-м	Рабочее время (с) 60 / 50 Гц	Макс. размер отверстия мм	Класс электродвигателя		Номинальный ток (А) 60 Гц/50 Гц				Раб. цикл IEC 34-1 S4 (%)	Кол-во поворотов рукоятки Н	Вес кг
				F Мощность (Вт) 60 Гц / 50 Гц		1 фаза		3 фазы				
				1 фаза	3 фазы	110 В	220 В	380 В	440 В			
HQ-008	8	13/16	∅ 20	106/103	N/A	1.00/0.97	0.45/0.45	N/A	N/A	70	10	7.4
HQ-010	10	16/20	∅ 20	106/103	N/A	1.00/0.97	0.47/0.45	N/A	N/A	70	10	7.4
HQ-015	15	21/25	∅ 22	185/166	112/216	1.70/1.50	0.84/0.73	0.28/0.37	0.36/0.59	70	11	16.6
HQ-020	20	21/25	∅ 22	185/166	112/216	1.70/1.50	0.84/0.73	0.28/0.37	0.36/0.59	70	11	16.6
HQ-030	30	26/31	∅ 35	177/148	130/171	1.67/1.37	0.81/0.68	0.27/0.33	0.34/0.55	70	13.5	22
HQ-050	50	26/31	∅ 35	390/410	184/236	3.56/4.27	1.30/1.40	0.42/0.51	0.47/0.66	70	13.5	23
HQ-060	60	26/31	∅ 35	390/410	184/236	3.56/4.27	1.30/1.40	0.42/0.51	0.47/0.66	70	13.5	23
HQ-080	80	31/37	∅ 45	483/389	312/427	4.93/3.59	2.20/1.80	0.61/0.83	0.67/1.10	70	16.5	29
HQ-120	120	31/37	∅ 45	483/389	312/427	4.93/3.59	2.20/1.80	0.61/0.83	0.67/1.10	70	16.5	29
HQ-200	200	93/112	∅ 65	483/389	312/427	4.93/3.59	2.20/1.80	0.61/0.83	0.67/1.10	70	49.5	75
HQ-300	300	93/112	∅ 65	483/389	312/427	4.93/3.59	2.20/1.80	0.61/0.83	0.67/1.10	70	49.5	75

## КОНСТРУКЦИЯ



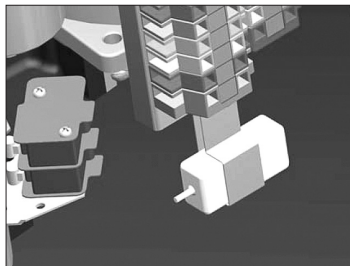
**СТАНДАРТНАЯ КОНФИГУРАЦИЯ**

СЕРИЯ HQ



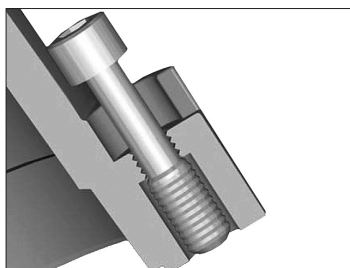
**КЛЕММНЫЙ БЛОК**

- » Достаточное количество клеммных колодок для удобства заказчика.
- » Надежность, подтвержденная при испытаниях и хорошая электропроводка.
- » Длина зачистки проводов: 8-9 мм / 0,33 дюйма (2,5 мм<sup>2</sup>).
- » Размеры клемм: 10x22x32 мм.



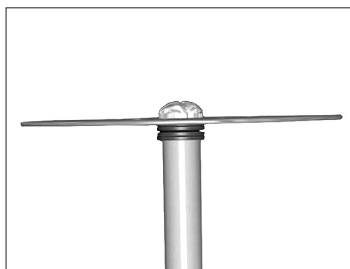
**НАГРЕВАТЕЛЬ**

- » Керамический корпус с термостатом для предотвращения перегрева в сравнении с заданной температурой.
- » Отсутствие риска утечки тока.



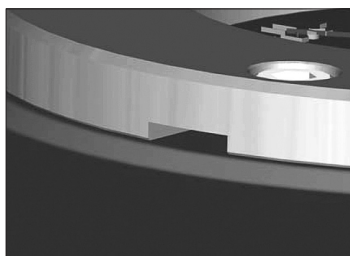
**НЕВЫПАДАЮЩИЕ БОЛТОВЫЕ СОЕДИНЕНИЯ**

- » Болты крышки разработаны с учетом предотвращения утери болтов при выполнении технического обслуживания или монтажа.
- » Все внешние болты изготовлены из нержавеющей стали для предотвращения образования ржавчины.



**ИНДИКАТОР, ПОДДЕРЖИВАЕМЫЙ ПРУЖИНОЙ**

- » Направление визуального индикатора задано на заводе-изготовителе.
- » Для изменения направления следует просто взяться за пластину индикатора и изменить положение.
- » Пружина над пластиной индикатора поддерживает заданное положение в неизменном состоянии.
- » Необходимость в ослаблении винта и его повторной затяжке полностью отсутствует!

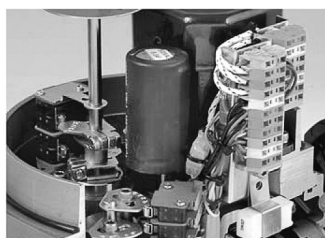


**КАНАВКА НА КРЫШКЕ СМОТРОВОГО СТЕКЛА ДЛЯ СЛИВА ДОЖДЕВОЙ ВОДЫ**

- » Дождевая вода, попавшая под крышку смотрового стекла, может повредить уплотнение стекла.
- » Для предотвращения этого явления используется сливная канавка.

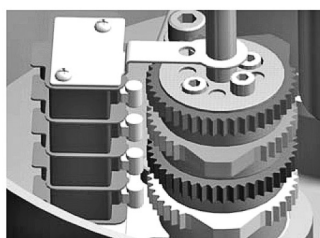
## ОПЦИИ

<b>EXTB</b>	Взрывозащищённый по пыли (Ex tb IIIC T 135°C)	Серия HQ-008... 300
<b>EXD</b>	Привод в взрывобезопасном корпусе (E xd II B T4)	Серия HQ-008... 300
<b>WTA</b>	Привод в водонепроницаемом корпусе (IP68 10M 72HR)	Серия HQ
<b>PIU</b>	Потенциометр (0~1 кОм)	Серия HQ
<b>PCU</b>	Пропорциональный регулятор (входной, выходной сигнал 0~10 В постоянного тока, 4~20 мА постоянного тока)	Серия HQ
<b>ATS</b>	Дополнительные моментные выключатели (Однополюсные двухпозиционные выключатели x 2 шт. 250 В переменного тока, 16 А)	За исключением HQ-008/010
<b>LCU-B</b>	Встроенное устройство управления (локальный блок управления + КИ-ПИА + индикатор фазной защиты)	За исключением HQ-008/010
<b>LCU-C</b>	Устройство управления с цифровым дисплеем (локальный блок управления + КИПИА + автоматический фазовый дискриминатор)	За исключением HQ-008/010
<b>CPT</b>	Датчик текущего положения (выходной сигнал 4~20 мА постоянного тока)	Серия HQ
<b>EXT</b>	Удлинение, поворот на 120°, 180°, 270°	За исключением HQ-200, 300
<b>RBP</b>	Перезаряжаемый батарейный блок резервного питания	HQ-008/010, 015, 020, 030
<b>DCM</b>	Двигатель постоянного тока (24 В постоянного тока)	HQ-008/010, 015, 020, 030
<b>ADCM</b>	Двигатель AC/DC 24 В	HQ-008/010, 015, 020, 030
<b>LPA</b>	Рычажный переключатель	За исключением HQ-008/010
<b>SLU</b>	Сигнальный индикатор (белый – включение питания, красный – размыкание, зеленый – замыкание, желтый – превышение крутящего момента)	За исключением HQ-008/010
<b>FPA1</b>	Огнестойкий привод 1050 ±5°C / 50 мин	Обратитесь за тех. консультацией
<b>FPA2</b>	Огнестойкий привод 250 ±5°C / 150 мин	Обратитесь за тех. консультацией
<b>LT</b>	Низкотемпературное исполнение -40°C (-60°C по запросу)	Серия HQ (кроме HQ-004)

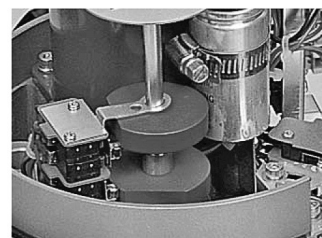


(Стандартный кулачок)

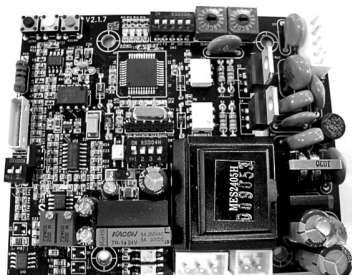
- » 2 концевых выключателя хода
- » 2 вспомогательных концевых выключателей в качестве сухого контакта для использования заказчиком
- » Простая настройка в верхней части, используя два винта для обеспечения надежной блокировки
- » Каждый кулачок можно настроить независимо друг от друга



(Блок кулачков)



(Кулачок D-типа)



Пропорциональный регулятор (PCU)

- » Диапазон входных сигналов: 0~10 В постоянного тока, 1~5 В постоянного тока, 4~20 мА, 20~4 мА
- » Диапазон выходных сигналов: 4~20 мА, 0~10 В постоянного тока
- » Регулируемый диапазон: нулевой 8 мА, размыкание 16 мА
- » Точность преобразования по положению: ±0,5 ~ 1,5% (зависит от установки)



Комплект потенциометра (PIU)

- » 0~1 кОм (0.5%), высокое разрешение



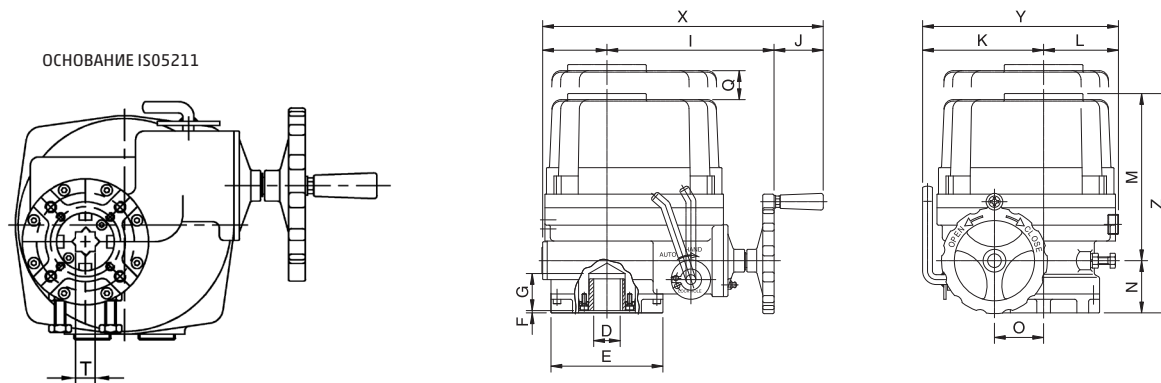
Огнестойкий привод (FPA)



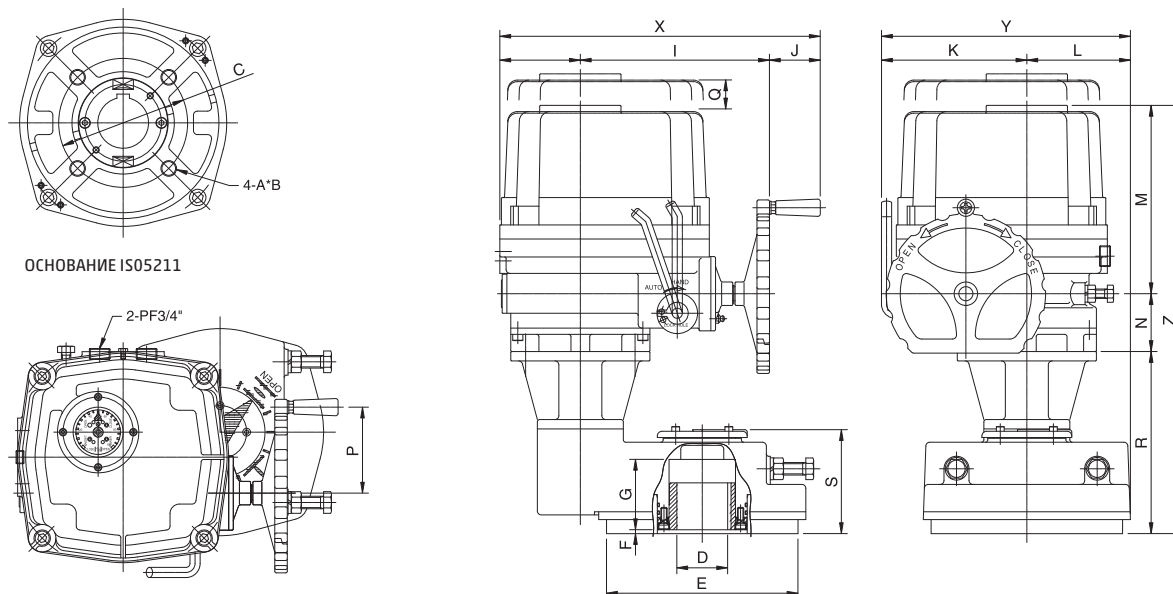
Перезаряжаемый батарейный блок резервного питания

**ГАБАРИТЫ**

**HQ008, HQ010, HQ015, HQ020, HQ030, HQ050, HQ060, HQ080, HQ120**



**HQ200, HQ300**

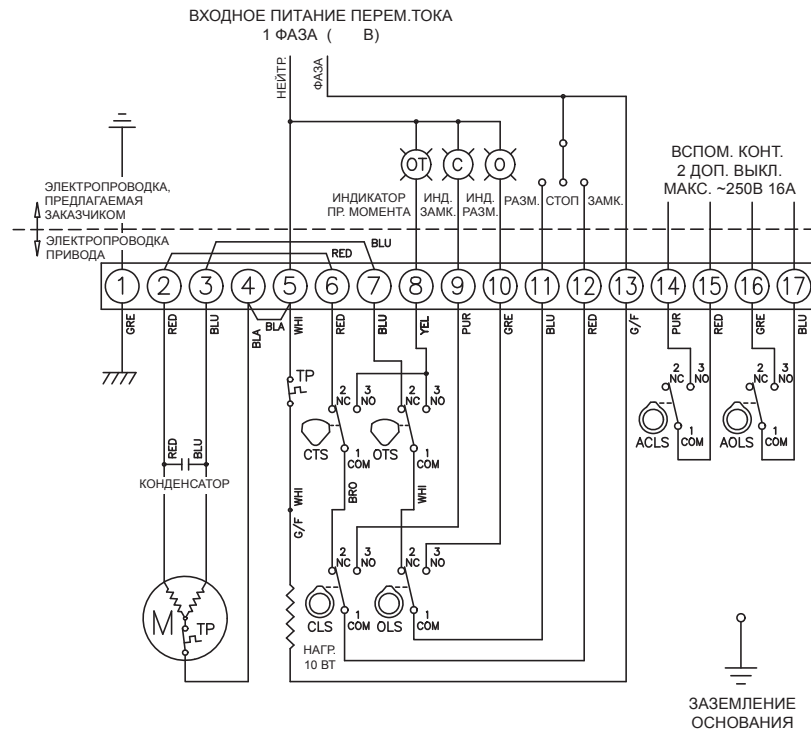


Модель	ОСНОВАНИЕ IS05211		D (макс)	E	F	G	H	I	J	K	L	M	N	O	P	Q	R	S	X	Y	Z	T
	ØC	A B																				
HQ-008	F07	M8	20	88	3	32	50	157	51	100	70	182	53	40	60	120	-	-	258	170	235	17
	Ø70	12																				
HQ-010	F07	M8	20	88	3	32	50	157	51	100	70	182	53	40	60	120	-	-	258	170	235	17
	Ø70	12																				
HQ-015	F07 / F10	M8 / M10	22	125	3	42	73	200	65	142	87	200	68	54	78	160	-	-	338	229	268	22
	Ø70 / Ø102	12 / 15																				
HQ-020	F07 / F10	M8 / M10	22	125	3	42	73	200	65	142	87	200	68	54	78	160	-	-	338	229	268	22
	Ø70 / Ø102	12 / 15																				
HQ-030	F10 / F12	M10 / M12	35	148	3	49	82	221	65	160	99	221	69	65	78	180	-	-	368	259	290	27
	Ø102 / Ø125	15 / 18																				
HQ-050	F10 / F12	M10 / M12	35	148	3	49	82	221	65	160	99	235	69	65	78	180	-	-	368	259	304	27
	Ø102 / Ø125	15 / 18																				
HQ-060	F10 / F12	M10 / M12	35	148	3	49	82	221	65	160	99	235	69	65	78	180	-	-	368	259	304	27
	Ø102 / Ø125	15 / 18																				
HQ-080	F12 / F14	M12 / M16	45	178	3	57	103	242	65	186	111	256	74	78	110	210	-	-	410	297	330	36
	Ø125* / Ø140	18 / 24																				
HQ-120	F12 / F14	M12 / M16	45	178	3	57	103	242	65	186	111	256	74	78	110	210	-	-	410	297	330	36
	Ø125 / Ø140	18 / 24																				
HQ-200	F14* / F16	M16* / M20	65	245	5	90	103	242	65	186	133	256	74	78	110	210	233	133	410	319	563	46
	Ø140* / Ø165	24* / 30																				
HQ-300	F14* / F16	M16* / M20	65	245	5	90	103	242	65	186	133	256	74	78	110	210	233	133	410	319	563	46
	Ø140* / Ø165	24* / 30																				

\* F14" просверливается по запросу.

## Стандартная 1-фазная схема электропроводки

Стандартный тип (1 фаза, 50/60 Гц)



Применение: HQ-015  
 HQ-030  
 HQ-080  
 HQ-200

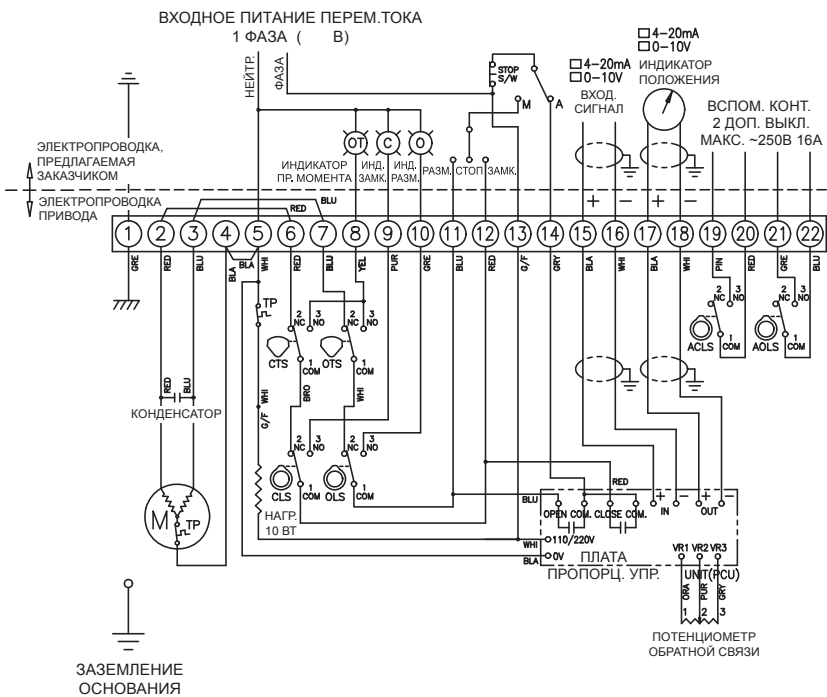
### Эксплуатация моментных и концевых выключателей

ВЫКЛЮЧ.	ЗАМКН. ◀	ПРОМЕЖ.СОСТ.	▶ РАЗОМКН.
CLS 1-2			
CLS 1-3			
OLS 1-2			
OLS 1-3			
ACLS 1-2			
ACLS 1-3			
AOLS 1-2			
AOLS 1-3			
CTS 1-3	* замыкающий моментный выключатель прерывает управление при возникновении механической перегрузки во время цикла замыкания		
OTS 1-3	* размыкающий моментный выключатель прерывает управление при возникновении механической перегрузки во время цикла размыкания		

СИМВОЛ	ОПИСАНИЕ	НОМИНАЛ
CLS	ЗАКР. КОНЦ. ВЫКЛЮЧ.	~250 В, 10 А
OLS	ОТКР. КОНЦ. ВЫКЛЮЧ.	~250 В, 10 А
CTS	ЗАКР. МОМЕНТН. ВЫКЛЮЧ.	~250 В, 10 А
OTS	ОТКР. МОМЕНТН. ВЫКЛЮЧ.	~250 В, 10 А
ACLS	ВСПОМОГ. ЗАКР. КОНЦ. ВЫКЛЮЧ.	~250 В, 10 А
AOLS	ВСПОМОГ. ОТКР. КОНЦ. ВЫКЛЮЧ.	~250 В, 10 А
TP	УСТРОЙСТ. ТЕПЛОВ. ЗАЩИТЫ	~250 В, 10 А

\* Подача питания каждого привода должна осуществляться через свой собственный выключатель или релейные контакты для предотвращения взаимного влияния двух и более приводов.

## С пропорциональным регулятором (1 фаза, 50/60 Гц)



Применение: HQ-015  
 HQ-030  
 HQ-080  
 HQ-200  
 HQ-300

### Эксплуатация моментных и концевых выключателей

ВЫКЛЮЧ.	ЗАМКН. ◀	ПРОМЕЖ.СОСТ.	▶ РАЗОМКН.
CLS 1-2			
CLS 1-3			
OLS 1-2			
OLS 1-3			
ACLS 1-2			
ACLS 1-3			
AOLS 1-2			
AOLS 1-3			
CTS 1-3	* замыкающий моментный выключатель прерывает управление при возникновении механической перегрузки во время цикла замыкания		
OTS 1-3	* размыкающий моментный выключатель прерывает управление при возникновении механической перегрузки во время цикла размыкания		

СИМВОЛ	ОПИСАНИЕ	НОМИНАЛ
CLS	ЗАКР. КОНЦ. ВЫКЛЮЧ.	~250 В, 10 А
OLS	ОТКР. КОНЦ. ВЫКЛЮЧ.	~250 В, 10 А
CTS	ЗАКР. МОМЕНТН. ВЫКЛЮЧ.	~250 В, 10 А
OTS	ОТКР. МОМЕНТН. ВЫКЛЮЧ.	~250 В, 10 А
ACLS	ВСПОМОГ. ЗАКР. КОНЦ. ВЫКЛЮЧ.	~250 В, 10 А
AOLS	ВСПОМОГ. ОТКР. КОНЦ. ВЫКЛЮЧ.	~250 В, 10 А
TP	УСТРОЙСТ. ТЕПЛОВ. ЗАЩИТЫ	~250 В, 10 А

\* Подача питания каждого привода должна осуществляться через свой собственный выключатель или релейные контакты для предотвращения взаимного влияния двух и более приводов.

\* Схемы электропроводки предоставляются по запросу.

**LCU-V: Встроенный блок управления**

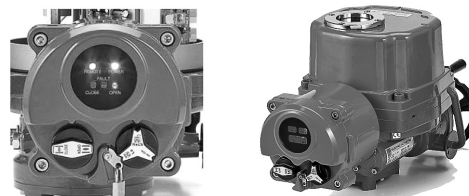
**LCU-V: Встроенный блок управления**

- » Легкая, компактная и встроенная конструкция (КИАиА, локальное / дистанционное управление)
- » Широкий диапазон питания:  
1 фаза, 110 ~ 220 В переменного тока, 50/60Гц  
3 фазы, 220 В ~ 460 В переменного тока, 50/60Гц
- » Мониторинг фазовой защиты посредством СИД в случае неправильной электропроводки
- » Простое применение приводов серии HQ
- » Доступны различные опции (рабочий цикл: 70%)



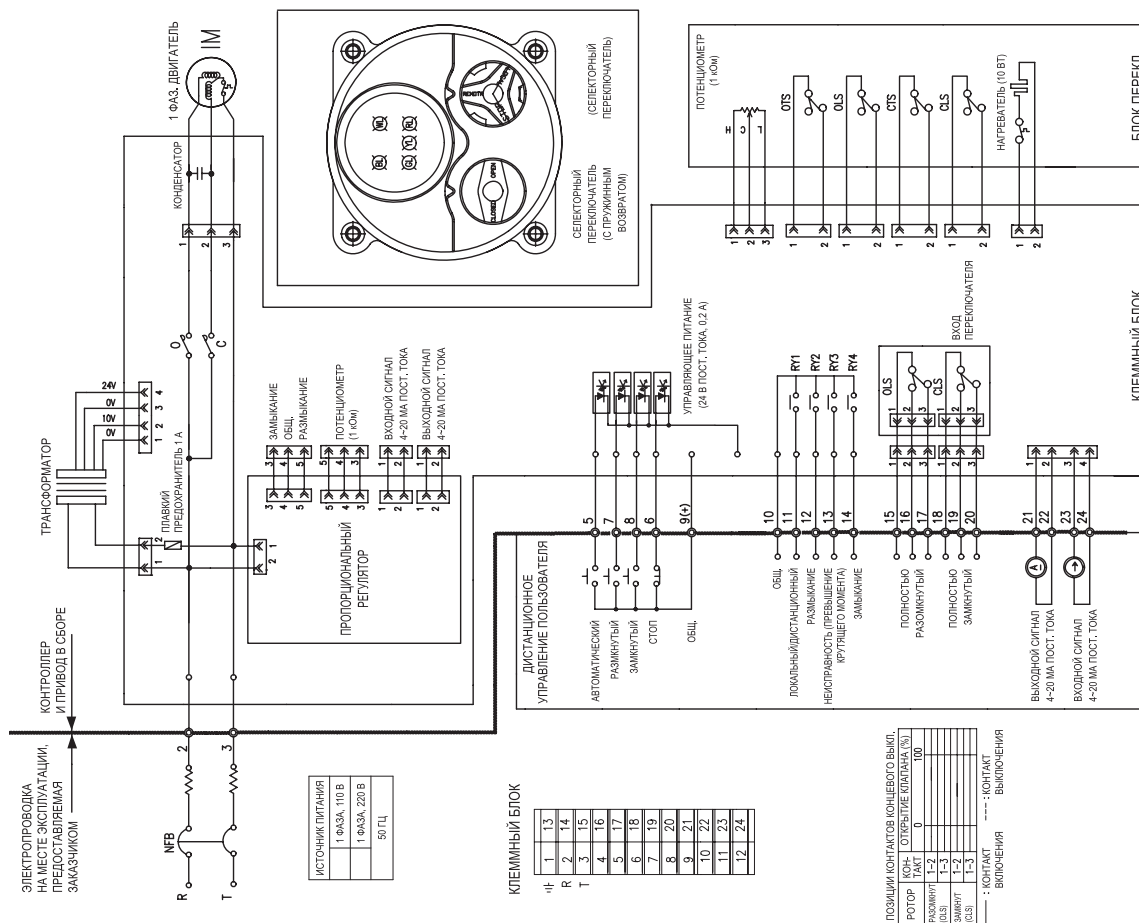
**Сигналы индикаторных СИД**

- Белый  Питание
- Синий  Дистанционное управление
- Желтый  Неисправность
- Красный  Разомкнутое состояние / Размыкание
- Зеленый  Замкнутое состояние / Замыкание



СЕРИЯ HQ

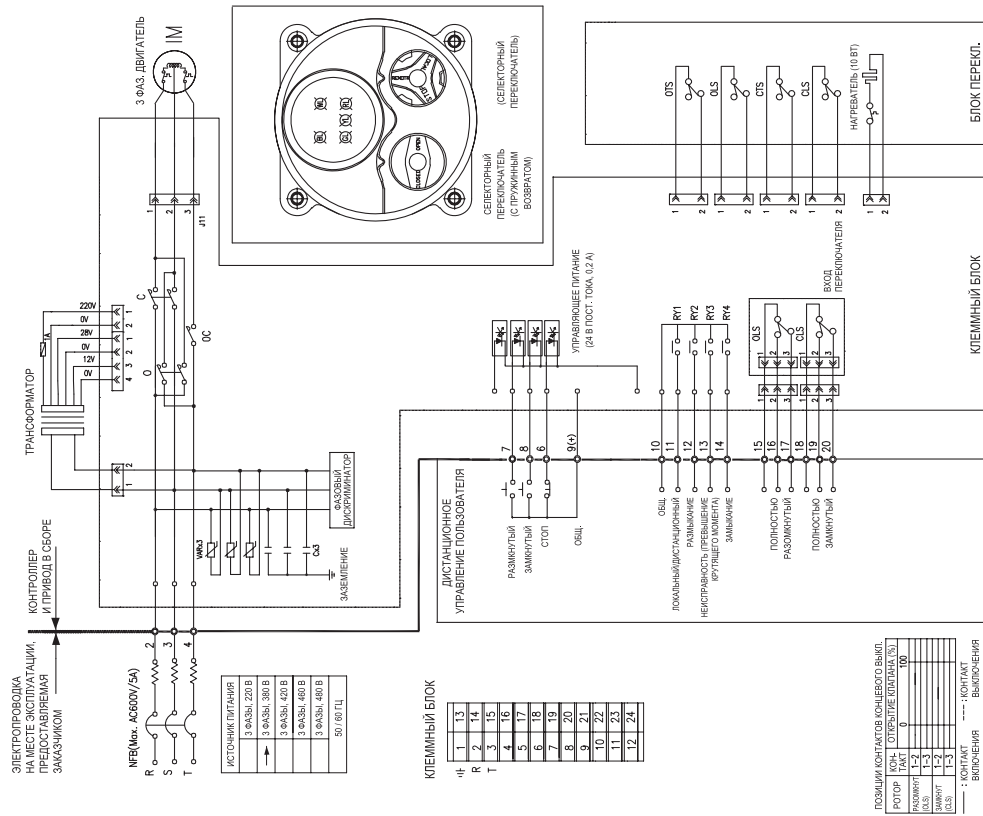
**Схема электропроводки LCU-V (1 фаза, 50/60 Гц, с пропорциональным регулятором)**



СИМВОЛ	ОПИСАНИЕ
AUTO	Дистанционное управление, mA
OLS	Разомкнутый концевой выключатель
CLS	Замкнутый концевой выключатель
OTS	Разомкнутый моментный выключатель
CIS	Замкнутый моментный выключатель
O/C	Разомкнутое / замкнутое реле питания (24В постоянного тока)
RL	Красный индикатор размыкания
GL	Зеленый индикатор замыкания

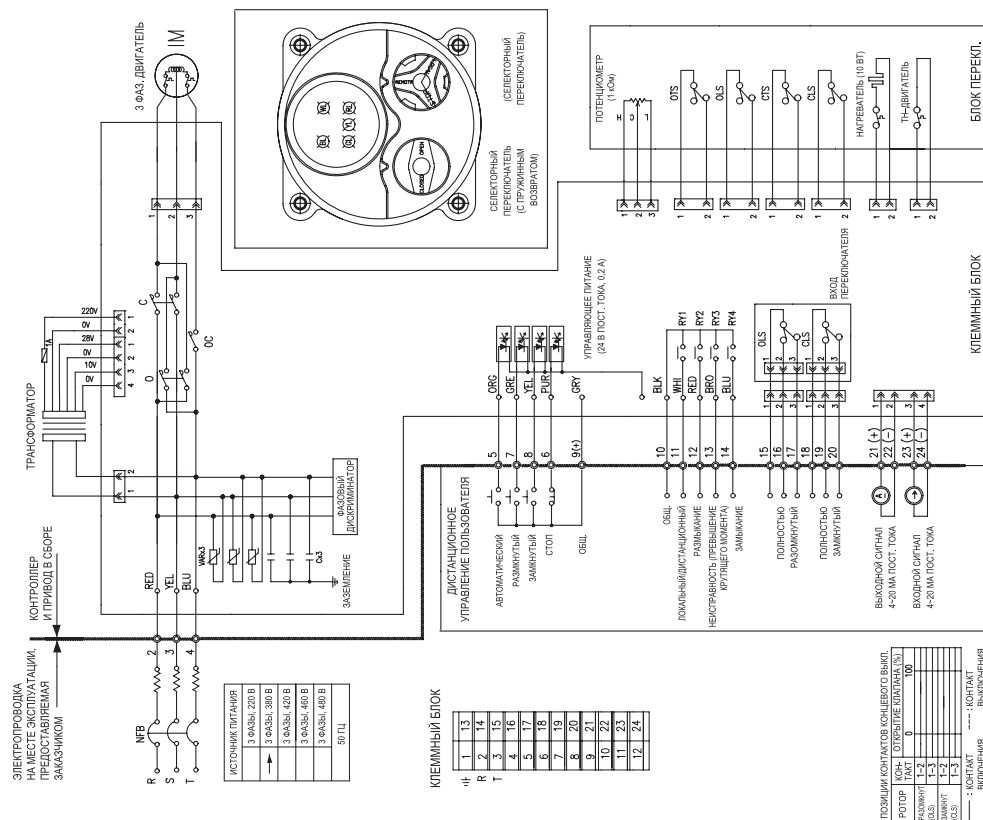
СИМВОЛ	ОПИСАНИЕ
YL	Желтый индикатор неисправности
WL	Белый индикатор подачи питания
BL	Синий индикатор дистанционного управления
RY1	Реле дистанционного контрольно-измерительного устройства
RY3	Реле сигнализации о неисправности
RY2/RY4	Реле работы
O	Отметки для клемм

Схема электропроводки LCU-V (3 фазы, 50/60 Гц, тип включение - выключение)



СЕРИЯ HQ

Схема электропроводки LCU-V (3 фазы, 50/60 Гц, с пропорциональным регулятором)



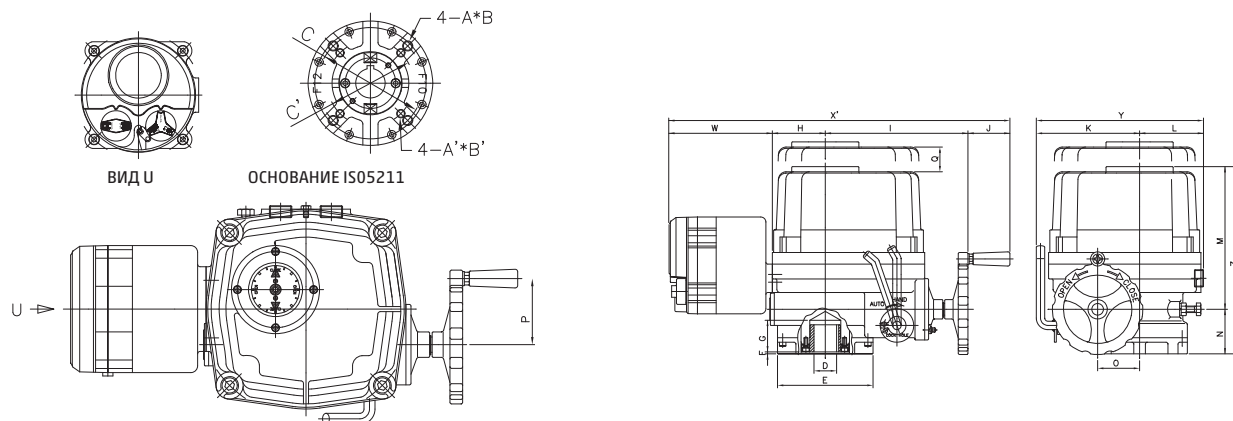
СИМВОЛ	ОПИСАНИЕ
AUTO	Дистанционное управление, mA
O/S	Разомкнутый концевой выключатель
C/S	Замкнутый концевой выключатель
O/S	Разомкнутый моментный выключатель
C/S	Замкнутый моментный выключатель
O/C	Разомкнутое/замкнутое реле питания (24В постоянного тока)
RL	Красный индикатор размыкания
GL	Зеленый индикатор замыкания

СИМВОЛ	ОПИСАНИЕ
YL	Желтый индикатор неисправности
WL	Белый индикатор подачи питания
BL	Синий индикатор дистанционного управления
RY1	Реле дистанционного контрольно-измерительного устройства
RY3	Реле сигнализации о неисправности
RY2/Ry4	Реле работы
O	Отметки для клемм

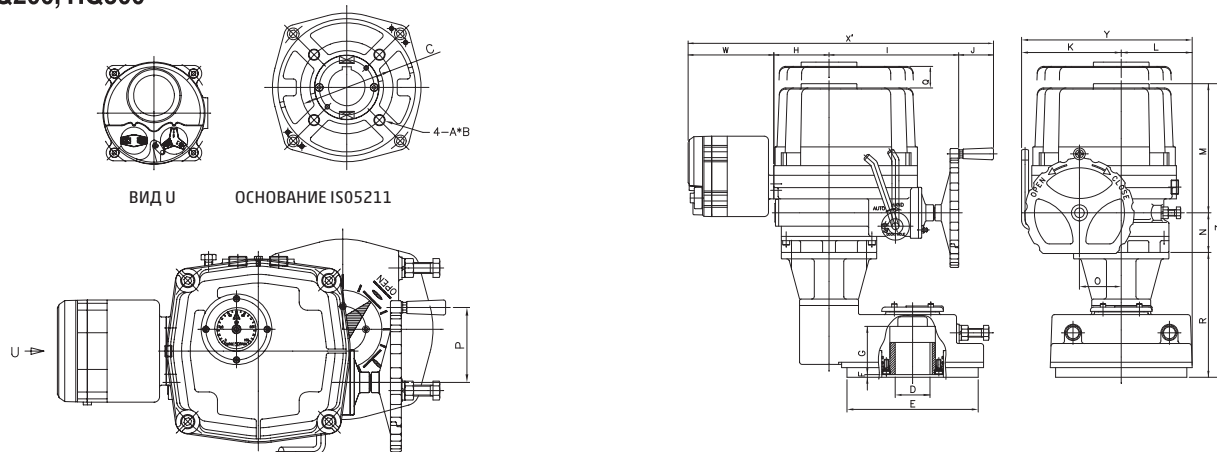


**Габариты (с LCU-B)**

**HQ015, HQ020, HQ030, HQ050, HQ080, HQ120**



**HQ200, HQ300**



Модель	ОСНОВАНИЕ IS05211 ØC	A B	D (макс)	E	F	G	H	I	J	K	L	M	N	O	P	Q	R	S	W	X	Y	Z
HQ-015	F07 / F10	M8 / M10	22	125	3	42	73	200	65	142	87	200	68	54	78	160	-	-	160	498	229	268
	Ø70 / Ø102	12 / 15																				
HQ-020	F07 / F10	M8 / M10	22	125	3	42	73	200	65	142	87	200	68	54	78	160	-	-	160	498	229	268
	Ø70 / Ø102	12 / 15																				
HQ-030	F10 / F12	M10 / M12	35	148	3	49	82	221	65	160	99	221	69	65	78	180	-	-	160	528	259	290
	Ø102 / Ø125	15 / 18																				
HQ-050	F10 / F12	M10 / M12	35	148	3	49	82	221	65	160	99	235	69	65	78	180	-	-	160	528	259	304
	Ø102 / Ø125	15 / 18																				
HQ-060	F10 / F12	M10 / M12	35	148	3	49	82	221	65	160	99	235	69	65	78	180	-	-	160	528	259	304
	Ø102 / Ø125	15 / 18																				
HQ-080	F12 / F14	M12 / M16	45	178	3	57	103	242	65	186	111	256	74	78	110	210	-	-	160	570	297	330
	Ø125 / Ø140	18 / 24																				
HQ-120	F12 / F14	M12 / M16	45	178	3	57	103	242	65	186	111	256	74	78	110	210	-	-	160	570	297	330
	Ø125 / Ø140	18 / 24																				
HQ-200	F14* / F16	M16* / M20	65	245	5	90	103	242	65	186	133	256	74	78	110	210	233	133	160	570	319	563
	Ø140* / Ø165	24* / 30																				
HQ-300	F14* / F16	M16* / M20	65	245	5	90	103	242	65	186	133	256	74	78	110	210	233	133	160	570	319	563
	Ø140* / Ø165	24* / 30																				

\* F14" просверливается по запросу.

**RVP: Перезаряжаемый батарейный блок резервного питания**

RVP: Перезаряжаемый батарейный блок резервного питания

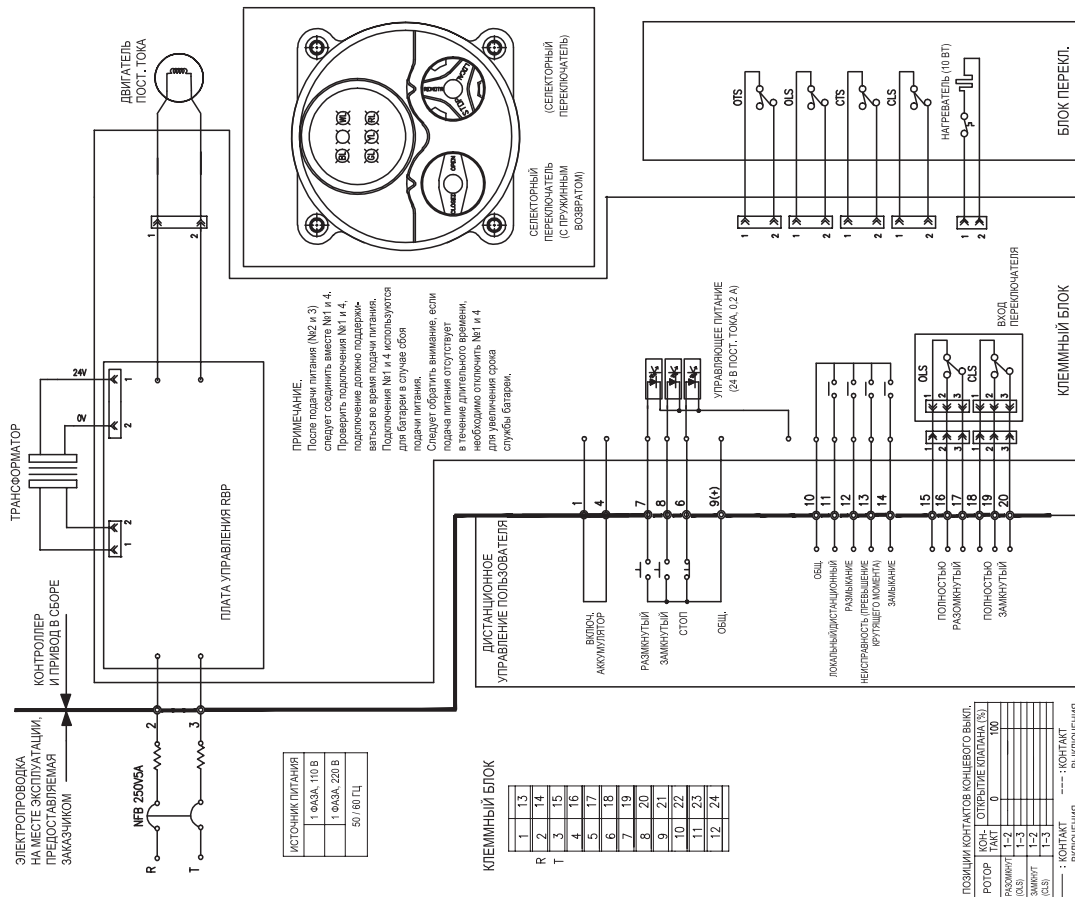
- » Применение в аварийных случаях при сбое подачи питания на месте монтажа
- » 1 фаза
- » Литиевая батарея
- » Индикация уровня заряда
- » Автоматическая зарядка
- » До 5 срабатываний за час

Сигналы индикаторных СИД

- Белый  Питание
- GVR  Уровень заряда
- Синий  Дистанционное управление
- Желтый  Неисправность
- Красный  Разомкнутое состояние / Размыкание
- Зеленый  Замкнутое состояние / Замыкание



Схема электропроводки перезаряжаемого батарейного блока резервного питания (1 фаза, 50/60 Гц, тип включение – выключение)



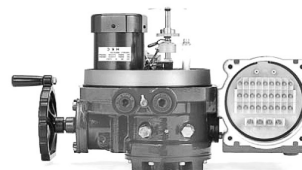
СИМВОЛ	ОПИСАНИЕ
AUTO	Дистанционное управление, МА
OLS	Разомкнутый концевой выключатель
CLS	Замкнутый концевой выключатель
OTS	Разомкнутый моментный выключатель
CIS	Замкнутый моментный выключатель
O/C	Разомкнутое/замкнутое реле питания (24В постоянного тока)
RL	Красный индикатор размыкания
GL	Зеленый индикатор замыкания

СИМВОЛ	ОПИСАНИЕ
YL	Желтый индикатор неисправности
WL	Белый индикатор подачи питания
BL	Синий индикатор дистанционного управления
RY1	Реле дистанционного контрольно-измерительного устройства
RY3	Реле сигнализации о неисправности
RY2/RY4	Реле работы
O	Отметки для клемм

**LCU-C: Устройство управления с цифровым дисплеем**

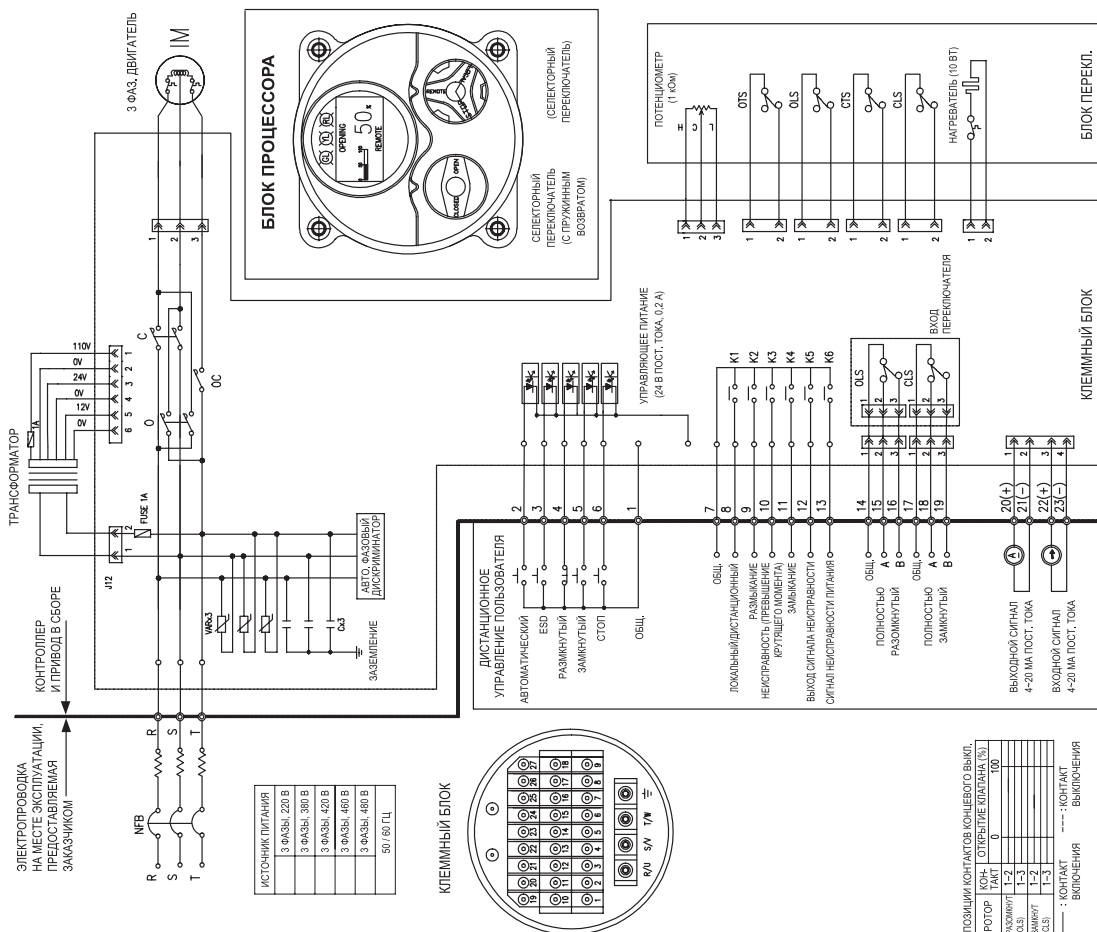
LCU-C: Устройство управления с цифровым дисплеем

- » Легкая, компактная и встроена конструкция
- » Широкий диапазон питания (220 В перем. тока ~ 460 В перем. тока / 3 фазы, без плавкого предохранителя, макс. 600 В перем. тока / 5 А)
- » Встроенный автоматический фазовый дискриминатор (простая и удобная электропроводка)
- » Цифровой дисплей с буквенно-цифровой индикацией, столбчатыми диаграммами
- » Отдельная камера клеммных вводов
- » Защита от воздействия влаги, вибрации, экстремальных температур и пр.
- » Простота в эксплуатации приводами HQ
- » Доступны различные опции



СЕРИЯ HQ

Схема электропроводки LCU-C (3 фазы, 50/60 Гц, с пропорциональным регулятором)



СИМВОЛ	ОПИСАНИЕ
AUTO	Дистанционное управление, МА
OLS	Разомкнутый концевой выключатель
CLS	Замкнутый концевой выключатель
OTS	Разомкнутый моментный выключатель
CIS	Замкнутый моментный выключатель
O/C	Разомкнутое/замкнутое реле питания (24В постоянного тока)
RL	Красный индикатор размыкания
GL	Зеленый индикатор замыкания

СИМВОЛ	ОПИСАНИЕ
YL	Желтый индикатор неисправности
WL	Белый индикатор подачи питания
BL	Синий индикатор дистанционного управления
RY1	Реле дистанционного контрольно-измерительного устройства
RY3	Реле сигнализации о неисправности
RY2/RY4	Реле работы
O	Отметки для клемм

## Электропривода серии HQ-004, HQ-006

### СЕРИЯ HQ-006

- » Привод HQ-006 разработан и предназначен для управления арматурой малых габаритов, таких, как шаровые, дисковые, запорные клапаны и даже задвижки.
- » Компактный, легкий дизайн, высокий крутящий момент и различные опции управления для соответствия определенным требованиям.
- » Серия HQ обеспечивает высоко технологическое обслуживание и качественную продукцию для вашей автоматизированной системы.

### ХАРАКТЕРИСТИКИ

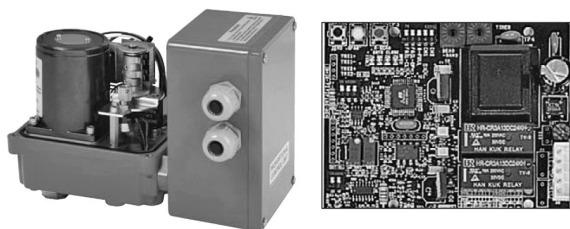
- » Компактность и легкость, благодаря корпусу из алюминиевого сплава высокого сорта.
- » Высокая коррозионная стойкость, благодаря анодированию внутренних и внешних поверхностей, полимерному порошковому покрытию с внешней стороны корпуса.
- » Выходной крутящий момент: 60 Нм (6 кг.м).
- » Реверсивный двигатель привода с высоким крутящим моментом и низким потреблением тока.
- » Стойкость к атмосферным воздействиям (класс IP67), благодаря уплотнительной системе.

### СТАНДАРТНАЯ КОНФИГУРАЦИЯ

- » Ручной маховик.
- » Широкое, простое в монтаже основание согласно стандарта ISO5211 (F03/F05/F07).
- » 4 стандартных концевых выключателя: 2 для эксплуатации и 2 дополнительных (сухие контакты).
- » Невыпадающие болтовые соединения крышки.
- » Нагреватель.
- » Концевые выключатели для простой и точной настройки.
- » Клеммный блок (11P).
- » Стандартный цвет покрытия: красный или синий.

### ОПЦИОНАЛЬНАЯ КОНФИГУРАЦИЯ

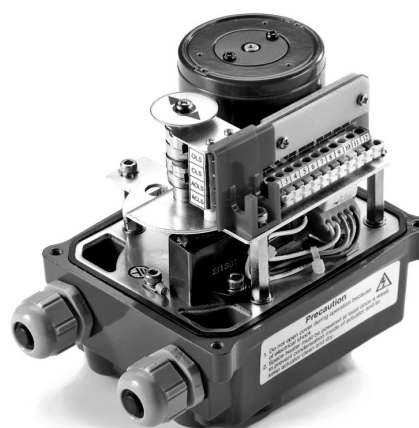
#### Пропорциональный регулятор (PCU)



- » Пропорциональный регулятор HQ PCU используется в комбинации с электронным позиционером.
- » Диапазон входных сигналов: 4~20 мА или 0~10 В постоянного тока.
- » Диапазон выходных сигналов: 4~20 мА или 0~10 В постоянного тока.
- » Регулируемый диапазон: нулевой 8 мА, размыкание 16 мА.
- » Точность преобразования по положению:  $\pm 0,5 \sim 1,5\%$  (зависит от установки).

#### Комплект потенциометра (PIU)

- » Потенциометр высокого разрешения с прецизионными механизмами зубчатой передачи вместе с ведущим валом обеспечивают постоянный контроль положения клапана и привода.



#### Блок управления AC-DC 24



- » Входное питание переменного или постоянного тока (2 провода) обеспечивается исключительно пользователем.
- » Встроенная функция управления.



**Технические характеристики**

**Общие технические характеристики**

<b>Корпус</b>	Корпус, стойкий к атмосферным воздействиям, класс защиты IP67
<b>Питание</b>	110/ 220 В перем. тока 1 фаза, 50 / 60 Гц, ±10%
<b>Рабочий цикл (включение - выключение)</b>	S2 35%
<b>Двигатель</b>	Асинхронный реверсивный двигатель
<b>Концевые выключатели</b>	Разомкнутые/замкнутые, однополюсные двухпозиционные выключатели, 250 В перем. тока, 10 А
<b>Дополнительные концевые выключатели</b>	Разомкнутые/замкнутые, однополюсные двухпозиционные выключатели, 250 В перем. тока, 10 А
<b>Нагреватель</b>	2 Вт (110/220 В перем. тока), без конденсации
<b>Ручное управление в обход автоматики</b>	Маховик (шестигранная конструкция)
<b>Кабельные вводы</b>	Два PG 13.5 отвода (Опция: NPT1/2", PT1/2", PF 1/2")
<b>Угол хода</b>	320°±10° (0°~330°)
<b>Температура окружающей среды</b>	-20°C~70°C
<b>Внешнее покрытие</b>	Полимерное порошковое покрытие

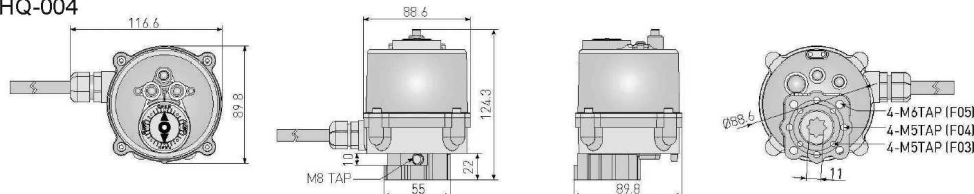
**Рабочие характеристики**

HQ (МОДЕЛЬ)	Макс. выходной крут. м-т Кг-м	Рабочее время (с) 60 / 50 Гц	Макс. размер отверстия	Класс электродвигателя F		Номинальный ток (А)		Раб. цикл IEC 34-1	Кол-во поворотов рукоятки	Вес	
				Мощность (Вт) 1 фаза	60 Гц / 50 Гц	60 Гц / 50 Гц	1 фаза				
HQ-004	3	~12	ISO 5211	110В	220 В	110 В	0,1	0,1	70	8	1,2
HQ-006	6	12 / 14	F03 / F05 / F07	54,5 / 46,8	40,9 / 38,0	0,39 / 0,35	0,18 / 0,17	40	8	3	
HQ-006EXD	6	12 / 14	F04 / F05 / F07	54,5 / 46,8	40,9 / 38,0	0,39 / 0,35	0,18 / 0,17	40	8	4,2	

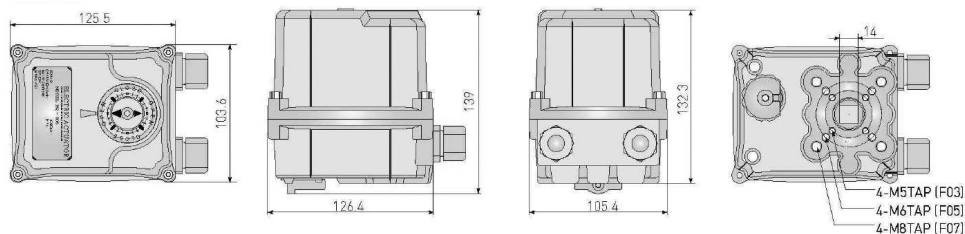
**Опции HQ-006**

<b>PIU</b>	Потенциометр (0-1 кОм)
<b>PCU</b>	Пропорциональный регулятор (входной, выходной сигнал 0~10 В постоянного тока, 4~20 мА постоянного тока)
<b>СРТ</b>	Датчик текущего положения (выходной сигнал 4~20 мА постоянного тока)
<b>ADСM</b>	Двигатель АС/DC 24 В
<b>DCM</b>	Двигатель постоянного тока (24 В постоянного тока)
<b>LCU</b>	Локальный блок управления: - дистанционное / локальное управление - разомкнутое состояние / стоп / замкнутое состояние
<b>EXD</b>	Взрывозащита Ex db II В Т4
<b>WTA</b>	Влагозащищённое исполнение (IP 68, 10 м 72 часа)

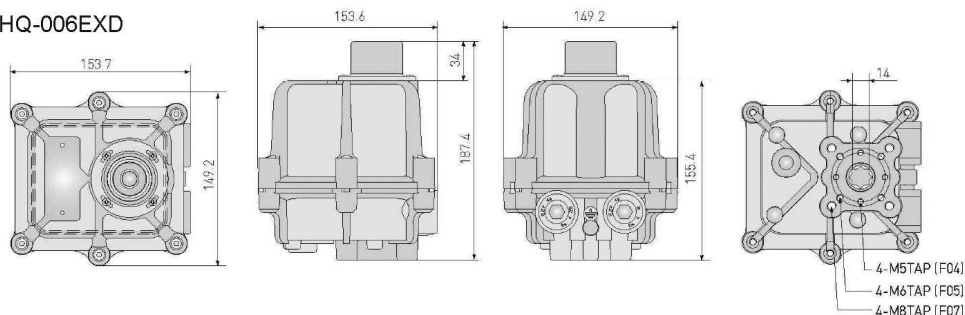
HQ-004



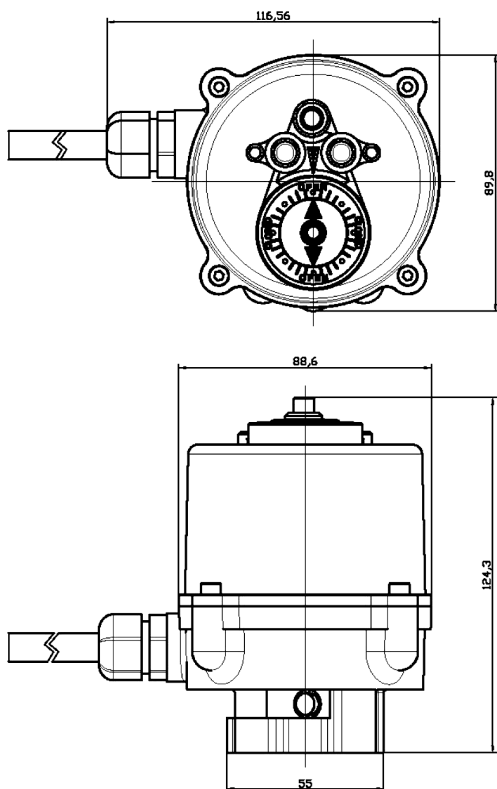
HQ-006



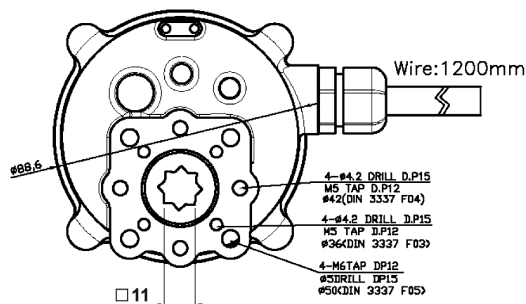
HQ-006EXD



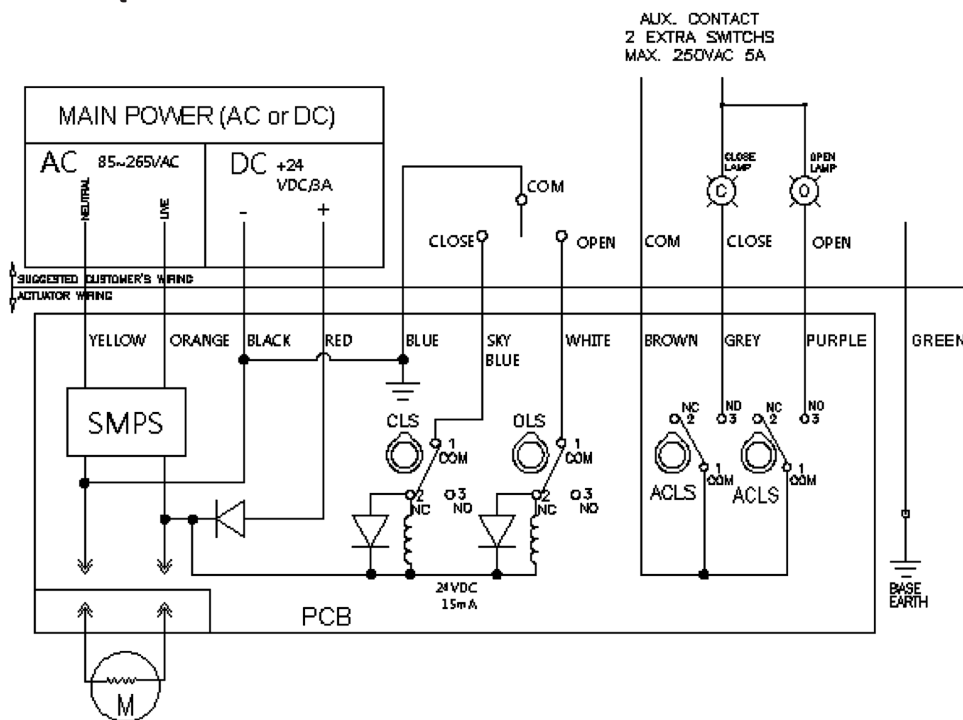
**Габариты HQ-004**



ENCLOSURE: IP67  
 TORQUE: 4Kg.m  
 OPERATION TIME: 10sec  
 POSITION SWITCH: 4 SPDT SWITCH  
 CABLE ENTRY: PG 11 x 1  
 MOUNTING FLANGE: F03/F04/F05  
 acc to DIN/ISO5211



**Схема подключения HQ-004**



**Применение**



- ДИСКОВЫЕ КЛАПАНЫ
- ШАРОВЫЕ КЛАПАНЫ
- ЗАДВИЖКИ
- ЗАПОРНЫЕ КЛАПАНЫ

Управление арматурой  
 (Поворотные клапаны)