

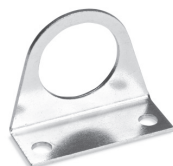
ПРИНАДЛЕЖНОСТИ ДЛЯ СЕРИИ МС



Фланцы
(Комплект А)



Кронштейны
(Комплект В)



Монтажный кронштейн
Мод. С114-ST



Монтажный кронштейн
Мод. С114-ST/1



Монтажный кронштейн
Мод. С114-ST/2



Монтажный кронштейн
Мод. С238-ST/1



Монтажный кронштейн
Мод. МХ2-S



Шпильки для сборки
(Комплект С)



Шпильки для сборки
(Комплект D)



Винты для сборки
(Комплект Е)



Винты для сборки
(Комплект F)



Винты для сборки
(Комплект G)



Уплотнительное
кольцо для сборки



Системы быстрых присоединений разработаны чтобы сделать монтаж проще.

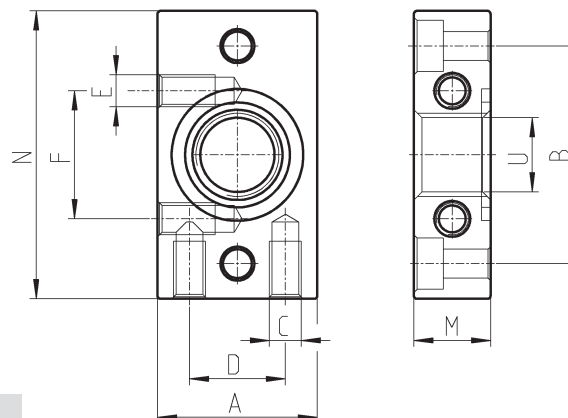
Крепежные фланцы (Комплект А)



В комплект **MC104-FL** входят:
2х Крепежные фланцы (правый и левый)
4х Винты М4х14
2х Уплотнительные кольца 2068

В каждый комплект **MC202-FL**
и **MC238-FL** входят:
2х Крепежные фланцы (правый и левый)
4х Винты М5х14
2х Уплотнительные кольца 3100

Материалы:
фланцы - окрашенный алюминий,
винты - оцинкованная сталь,
уплотнительные кольца - NBR



Мод.	A	B	C	D	E	F	N	M	U	Размер
MC104-FL	25	34	M5	15	M5	20	45	12	G1/4	1
MC238-FL	35	44,5	M5	20	-	-	60	14	G3/8	2
MC202-FL	35	44,5	M5	20	-	-	60	14	G1/2	2

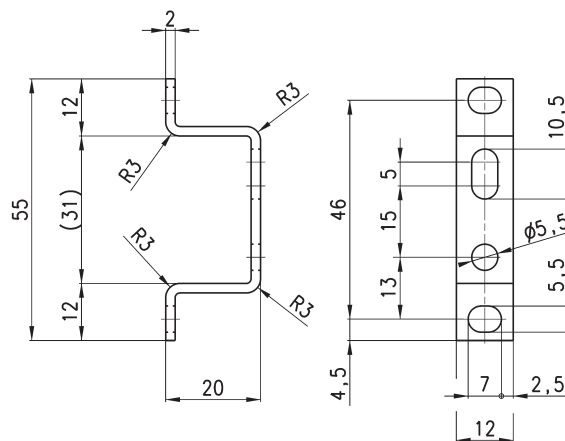
Монтажные кронштейны (Комплект В)



Для сборки с крепежными фланцами 1/4,
3/8, 1/2.

В комплект **MC104-ST** входят:
2х Монтажные кронштейны
4х Винты М5х10

Материалы:
кронштейны, винты - оцинкованная сталь.



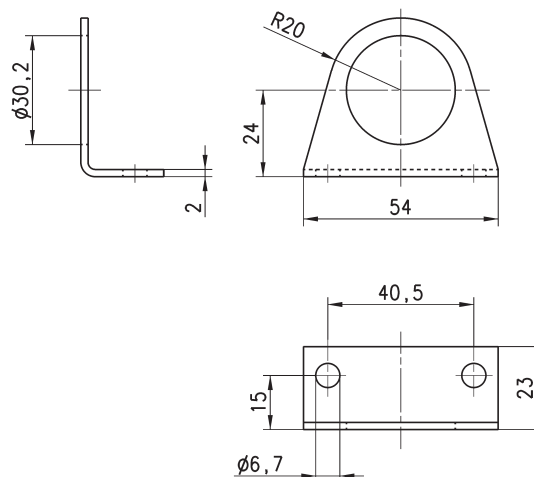
Мод.
MC104-ST

Монтажный кронштейн Мод. C114-ST



Монтажный кронштейн для
R (регулятор), D (фильтр-регулятор)
с присоединениями G1/4, G1/8

Материал: оцинкованная сталь.



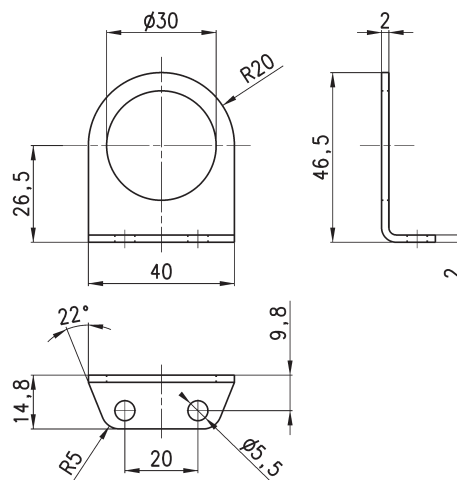
Мод.
C114-ST

Монтажный кронштейн Мод. C114-ST/1



Монтажный кронштейн для R (регулятор), D (фильтр-регулятор) с присоединениями G1/4, G1/8

Материал: оцинкованная сталь.



Мод.

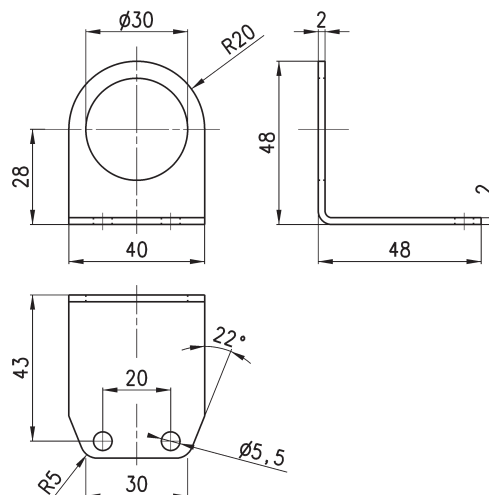
C114-ST/1

Монтажный кронштейн Мод. C114-ST/2



Монтажный кронштейн для R (регулятор), D (фильтр-регулятор) с присоединениями G1/4, G1/8

Материал: оцинкованная сталь.



Мод.

C114-ST/2

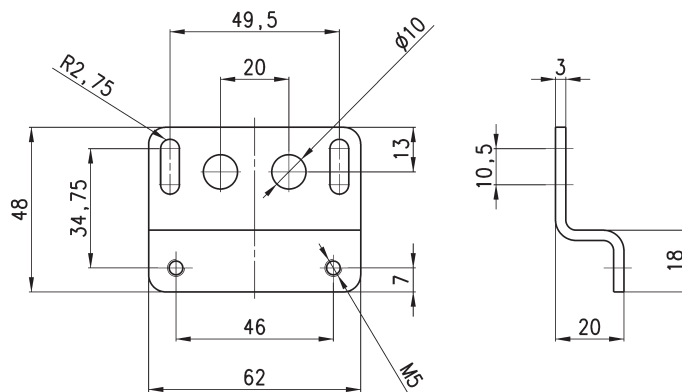
Монтажный кронштейн мод. C238-ST/1



Для MC238 и MC202

В комплект входят:
1x Кронштейн
2x Винты M5x6.5

Материалы: оцинкованная сталь.



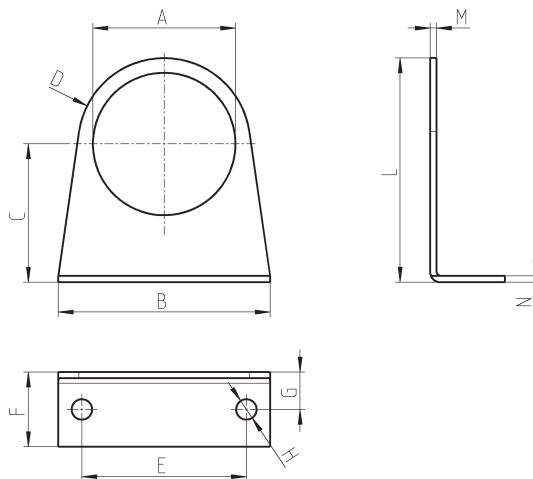
Мод.

C238-ST/1

Монтажный кронштейн



Материалы: оцинкованная сталь.



Мод.	A	B	C	D	E	F	G	H	L	M	N
MX2-S	Ø 47,2	73	60,5	R29,5	54	25	15	Ø 6,2	90	2,5	2,5

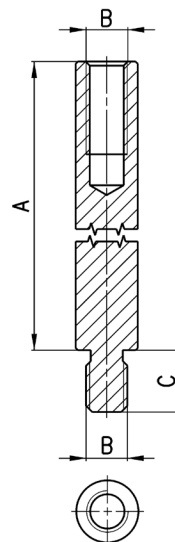
Шпильки для сборки (Комплект C)



В комплекте **MC1-TMF**:
2x Шпильки (с наружной и внутренней резьбами)
1x Уплотнительное кольцо 2068

В комплекте **MC2-TMF**:
2x Шпильки (с наружной и внутренней резьбами)
1x Уплотнительное кольцо 3100

Материалы:
шпильки - никелированная сталь,
уплотнения - NBR.



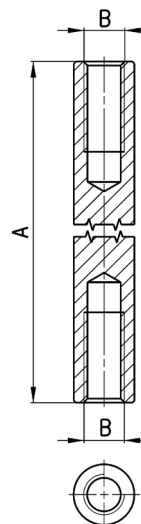
Мод.	A	B	SW	Размер
MC1-TMF	45	M4	6	1
MC2-TMF	62	M5	6	2

Шпильки для сборки (Комплект D)



В комплект входят:
2x Шпильки (с внутренними резьбами).

Материалы:
шпильки - никелированная сталь.



Мод.	A	B	Размер
MC1-TFF	44	M4	1
MC2-TFF	61	M5	2

Винты для сборки (Комплект E)

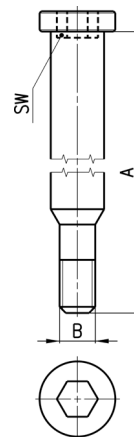


В комплекте **MC1-VM**:
2x Винты
1x Уплотнительное кольцо 2068

В комплекте **MC2-VM**:
2x Винты
1x Уплотнительное кольцо 3100

Материалы:
винты - оцинкованная сталь, уплотнения - NBR.

Мод.	A	B	SW	Размер
MC1-VM	48,5	M4	4	1
MC2-VM	65,5	M5	4	2



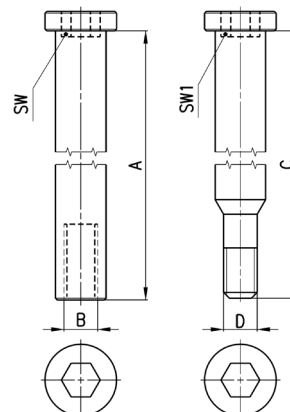
Винты для сборки (Комплект F)



В комплекте:
2x Винты (наружная резьба)
2x Винты (внутренняя резьба)
1x Уплотнительное кольцо (OR 2068 для MC1-VMF;
OR 3100 для MC2-VMF)

Материалы:
винты (наружная резьба) - оцинкованная сталь,
винты (внутренняя резьба) - никелированная сталь,
уплотнения - NBR.

Мод.	A	B	C	D	SW	SW1	Размер
MC1-VMF	48,5	M4	42,5	M4	4	4	1
MC2-VMF	65,5	M5	59,5	M5	4	4	2



Винты (Комплект G) - для сборки корпусов типа "M"

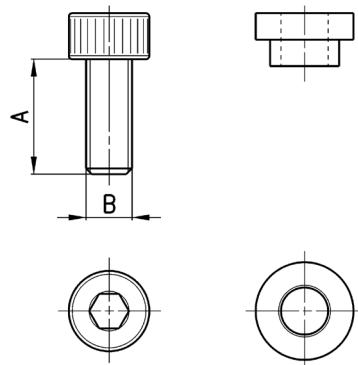


В комплекте **MC1-VMD**:
4x Винты M4X10
4x Гайки
2x Уплотнительные кольца 2068

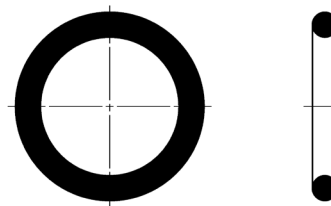
В комплекте **MC2-VMD**:
4x Винты M5X12
4x Гайки
2x Уплотнительные кольца 3100

Материалы:
винты - оцинкованная сталь, гайки - латунь,
уплотнения - NBR.

Мод.	A	B	Размер
MC1-VMD	10	M4	1
MC2-VMD	12	M5	2



Уплотнительное кольцо для сборки



Мод.	Уплотнительное кольцо	Для сборки
458-33/1	OR 2068	MC104
80-26-11/4T	OR 3100	MC238, MC202

* только как запасная часть