

Микрорегуляторы давления Серия ТС

Для применения с кислородом, без сброса
Присоединение: картриджное исполнение, G1/8 и 1/8 NPTF



Картриджное исполнение новых регуляторов давления Серии ТС позволяет встроить один или несколько регуляторов в пневматическую плиту, коллектор или корпусную деталь станка или технологической машины.

Для обеспечения совместимости с широким диапазоном газообразных сред были проанализированы и выбраны наиболее подходящие материалы: PPS для корпуса и FKM для уплотнений.

- » Компактное исполнение
- » Высокая производительность
- » Простота установки
- » Совместимость материалов с несколькими газообразными рабочими средами

ОСНОВНЫЕ ХАРАКТЕРИСТИКИ

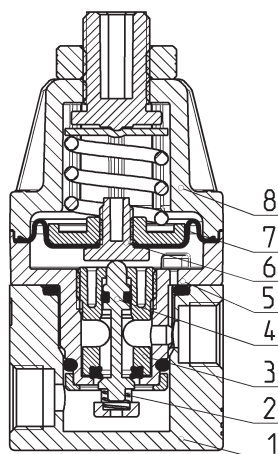
Конструкция	компактная с формованной мембраной	
Материалы	см. ТАБЛИЦУ МАТЕРИАЛОВ	
Присоединение	картриджное исполнение (для плиты, коллектора) – G1/8 или 1/8NPTF (для версии с алюминиевым корпусом)	
Установка	в линию (версия с алюминиевым корпусом) – в плиту или коллектор (картриджная версия) (в любом положении)	
Рабочая температура	-5°C ÷ 50°C	
Давление на входе	0 ÷ 10 бар	
Давление на выходе	0 ÷ 0.5 бар 0 ÷ 3 бар	0 ÷ 2 бар 0 ÷ 4 бар
Сброс избыточного давления	без сброса	
Номинальный расход	см. РАСХОДНЫЕ ХАРАКТЕРИСТИКИ	
Рабочая среда	воздух, инертные и медицинские газы, КИСЛОРОД	
Повторяемость	±0.2% от полного диапазона давления	

КОДИРОВКА

ТС	1	-	R	3	1	-	C	-	V	-	OX2
----	---	---	---	---	---	---	---	---	---	---	-----

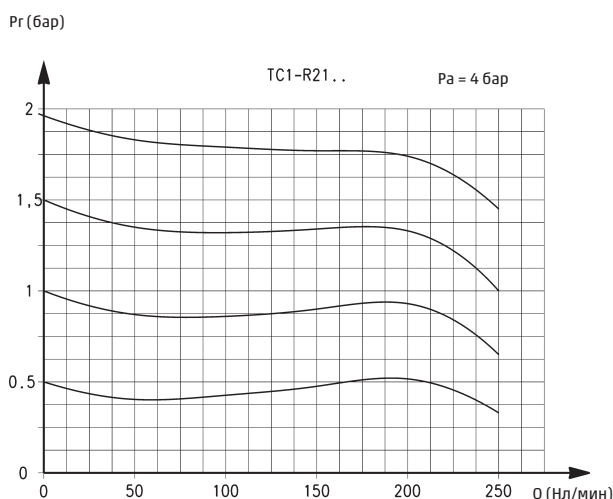
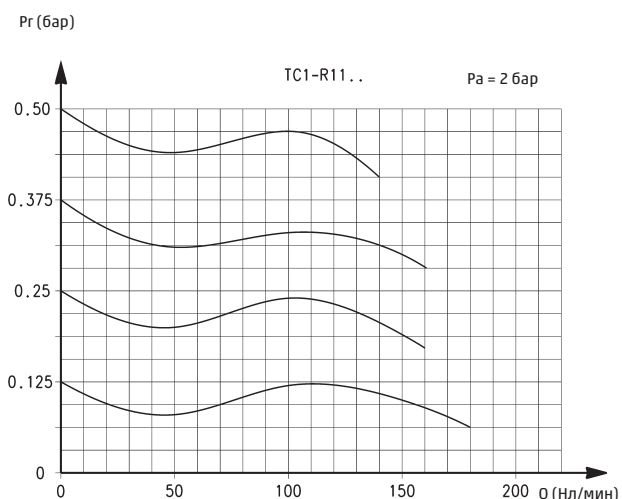
ТС	СЕРИЯ
1	РАЗМЕР
R	РЕГУЛЯТОР
3	РАБОЧЕЕ ДАВЛЕНИЕ: 1 = 0 ÷ 0,5 бар 2 = 0 ÷ 2 бар 3 = 0 ÷ 3 бар 4 = 0 ÷ 4 бар
1	ТИП КОНСТРУКЦИИ: 1 = без сброса
C	ПРИСОЕДИНЕНИЕ: C = картридж 1/8 = G1/8 1/8TF = 1/8NPTF
V	МАТЕРИАЛ УПЛОТНЕНИЯ: V = FKM
OX2	ВЕРСИЯ: OX1 = для кислорода (нелетучий остаток ниже 550 мг/м ²) OX2 = для кислорода (нелетучий остаток ниже 33 мг/м ²)

МИКРОРЕГУЛЯТОРЫ ДАВЛЕНИЯ СЕРИЯ ТС

Микрорегуляторы давления Серия ТС – материалы


ДЕТАЛЬ	МАТЕРИАЛЫ
1. Корпус основы	Анодированный алюминий
2. Нижняя пружина	Нержавеющая сталь
3. Вкладыш	PPS
4. Тарельчатый клапан	Нержавеющая сталь
5. Корпус	PPS
6. Направляющая клапана	PPS
7. Мембрана	FKM
8. Конус	Полиамид
Уплотнения	FKM

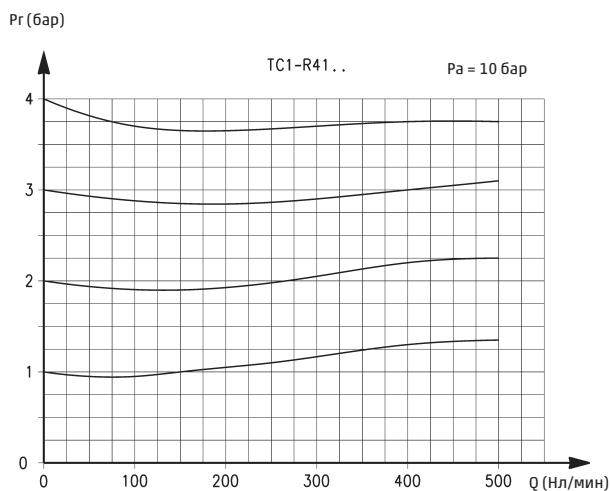
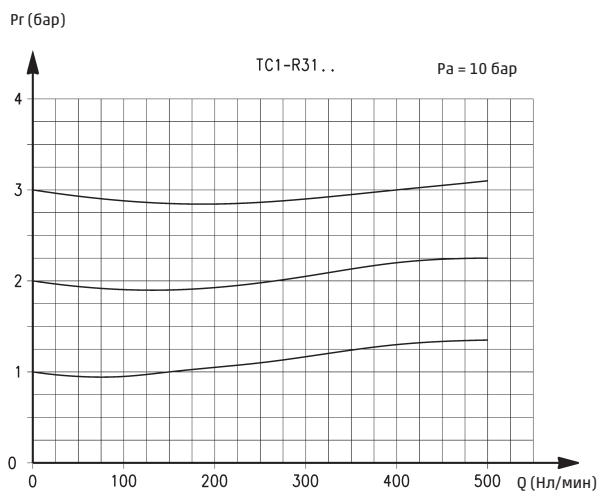
РАСХОДНЫЕ ХАРАКТЕРИСТИКИ – рабочее давление 0,5 и 2 бара



Pr = Давление на выходе
 Q = Расход
 Pa = Давление на входе

Pr = Давление на выходе
 Q = Расход
 Pa = Давление на входе

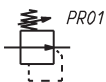
РАСХОДНЫЕ ХАРАКТЕРИСТИКИ – рабочее давление 3 и 4 бара



Pr = Давление на выходе
 Q = Расход
 Pa = Давление на входе

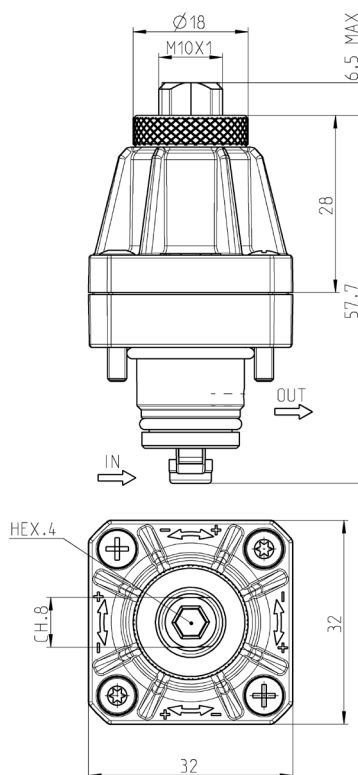
Pr = Давление на выходе
 Q = Расход
 Pa = Давление на входе

Микрорегуляторы давления Серии TC



PR01 = регулятор без сброса

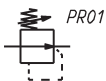
Мод.
TC1-R11-C-V-OX1
TC1-R11-C-V-OX2
TC1-R21-C-V-OX1
TC1-R21-C-V-OX2
TC1-R31-C-V-OX1
TC1-R31-C-V-OX2
TC1-R41-C-V-OX1
TC1-R41-C-V-OX2



Микрорегуляторы давления Серии TC с алюминиевым корпусом

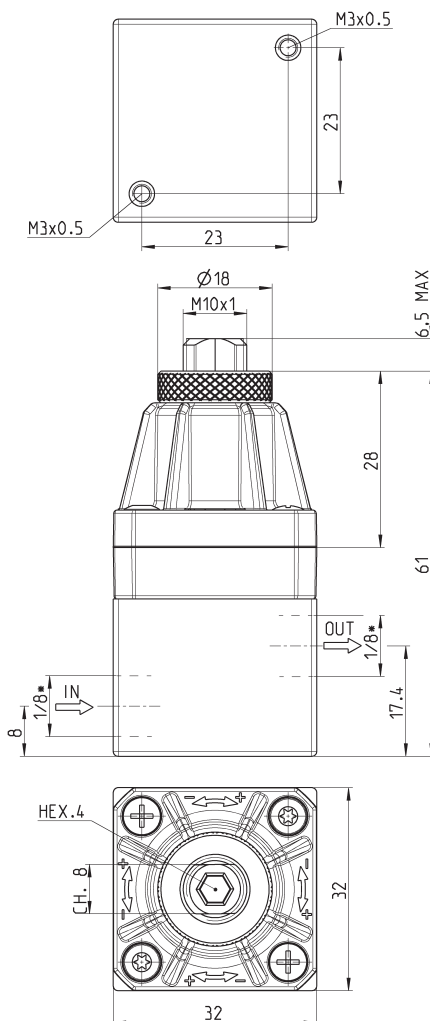


* для выбора типа присоединения (G1/8 или 1/8NPTF) см. КОДИРОВКУ



PR01 = регулятор без сброса

Мод.
TC1-R11-*-V-OX1
TC1-R11-*-V-OX2
TC1-R21-*-V-OX1
TC1-R21-*-V-OX2
TC1-R31-*-V-OX1
TC1-R31-*-V-OX2
TC1-R41-*-V-OX1
TC1-R41-*-V-OX2



Размеры седельного отверстия для картриджа регулятора

