

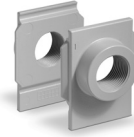
**ПРИНАДЛЕЖНОСТИ ДЛЯ СЕРИИ МХ**



Комплект скоб



Кронштейны



Фланцы  
(вход / выход)



Кронштейн для  
регуляторов



Блок для монтажа  
индикатора давления  
на БПВ

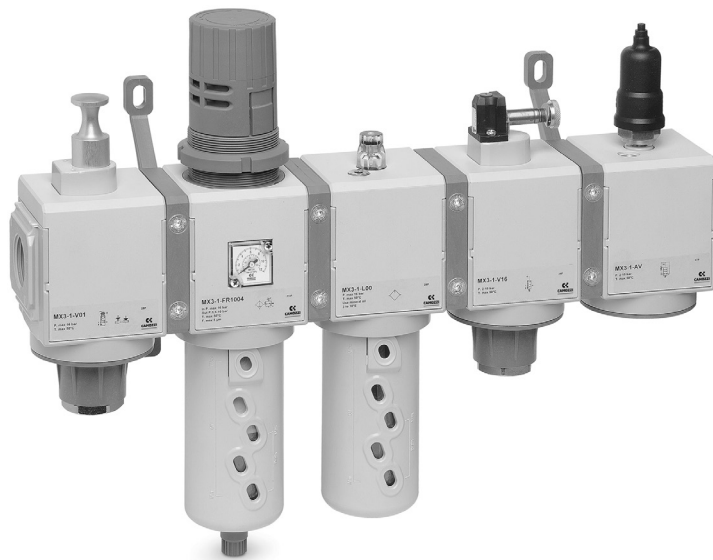


Уплотнительное  
кольцо для сборки



Встроенные  
манометры

ПРИНАДЛЕЖНОСТИ ДЛЯ СЕРИИ МХ



Системы быстрых присоединений разработаны чтобы сделать монтаж проще.

## Комплект скоб размер 2 и 3



В комплект скоб **MX2-X** входят:  
 1х Скоба  
 1х Уплотнительное кольцо OR 3125\*  
 2х Гайка M5  
 2х Винт M5x69

В комплект монтажных скоб **MX2-Z** входят:  
 1х Скоба  
 1х Уплотнительное кольцо OR 3125\*  
 1х Гайка M5  
 1х Винт M5x69  
 1х Винт M5x85 для настенного монтажа

\* может быть заказано отдельно  
 (код 160-39-11/19)

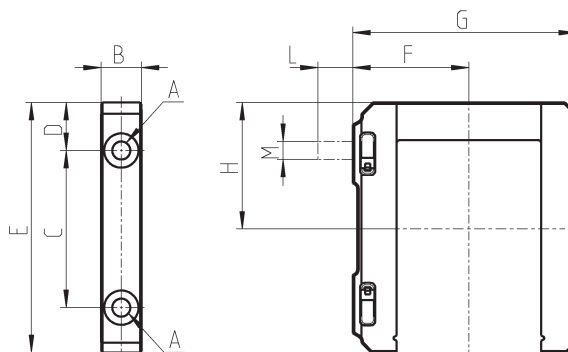
В комплект скоб **MX3-X** входят:  
 1х Скоба  
 1х Уплотнительное кольцо OR 38X2,8 \*\*  
 2х Гайка M6  
 2х Винт M6x75

В комплект монтажных скоб **MX3-Z** входят:  
 1х скоба  
 1х Уплотнительное кольцо OR 38X2,8 \*\*  
 1х Гайка M6  
 1х Винт M6x75  
 1х Винт M6x90 для настенного монтажа

\*\* может быть заказано отдельно  
 (OR 38X2,8 NBR)

(См. схему в разделе 1.50.04)

Материалы:  
 скобы - технополимер,  
 уплотнительные кольца - NBR,  
 винты и гайки - оцинкованная сталь.



РАЗМЕРЫ											
Мод.	A	B	C	D	E	F	G	H	L	M	Примечание
<b>MX2-X</b>	5.2	12	46	14	73.5	37.5	70.5	37	-	-	-
<b>MX2-Z</b>	5.2	12	46	14	73.5	37.5	70.5	37	14	M5	комплект с настенным крепежным винтом
<b>MX3-X</b>	6.2	14	54	16.5	86	40	77	43.5	-	-	-
<b>MX3-Z</b>	6.2	14	54	16.5	86	40	77	43.5	13	M6	комплект с настенным крепежным винтом

## Комплект кронштейнов для настенного монтажа Серия MX - размер 2

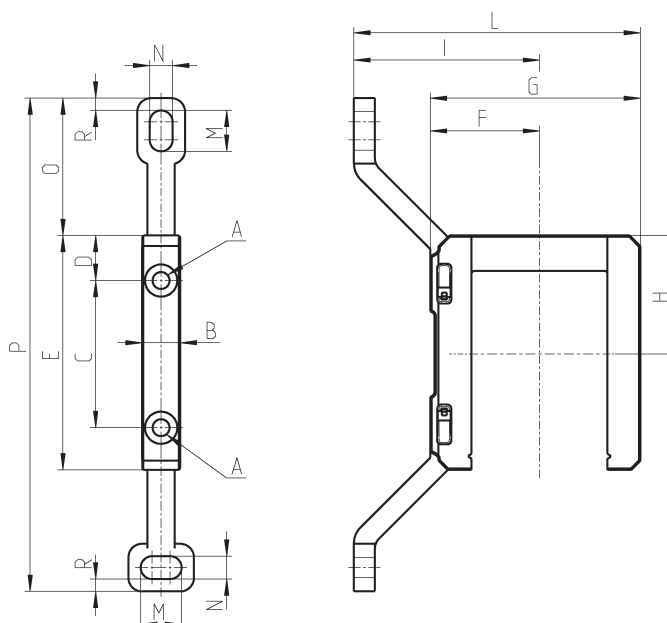


В комплект **MX2-Y** входят:  
 1х Кронштейн  
 1х Уплотнительное кольцо OR 3125 \*\*  
 2х Гайка M5  
 2х Винт M5x69

\*\* может быть заказано отдельно  
 (код 160-39-11/19)

(См. схему в разделе 1.50.04)

Материалы:  
 кронштейны - технополимер,  
 уплотнительные кольца - NBR,  
 винты и гайки - оцинкованная сталь.



Мод.	A	B	C	D	E	F	G	H	I	L	M	N	O	P	R
<b>MX2-Y</b>	5,2	12	46	14	73,5	32,5	70,5	37	70,5	103	12	6,5	42	152	4

### Комплект кронштейнов для настенного монтажа Серия МХ - размер 3



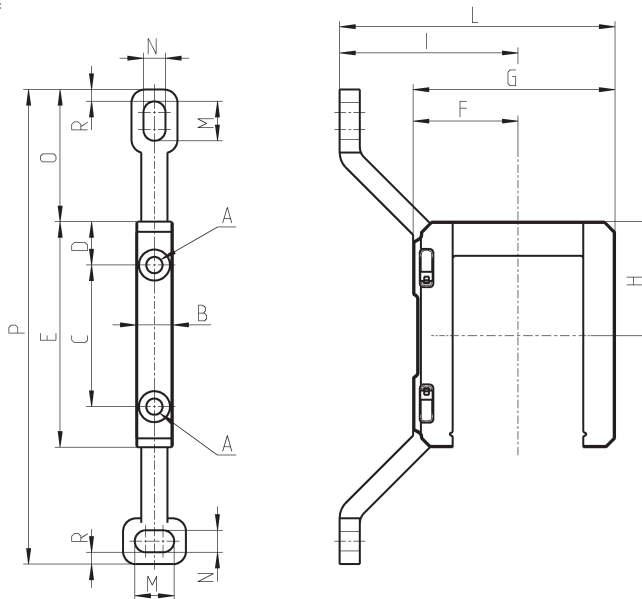
В комплект **MX3-Y** входят:

- 1x Кронштейн
- 1x Уплотнительное кольцо OR 38X2,8 \*\*
- 2x Гайка М6
- 2x Винт М6x75

\*\* может быть заказано отдельно (OR 38X2,8 NBR)

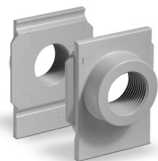
Материалы:  
кронштейны - технополимер,  
уплотнительные кольца - NBR,  
винты и гайки - оцинкованная сталь.

(См. схему в разделе 1.50.04)



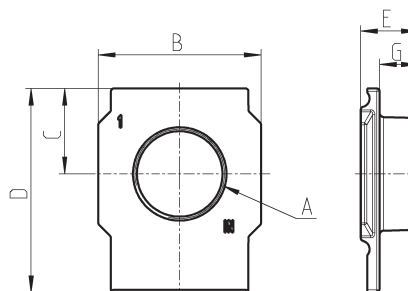
Мод.	A	B	C	D	E	F	G	H	I	L	M	N	O	P	R
MX3-Y	6,2	14	54	16,5	86	40	77	43,5	68	105	15	8,4	50,5	181	4,5

### Концевые фланцы (вход / выход)



В комплект входят:  
1x Входной фланец  
1x Выходной фланец

Материалы: окрашенный алюминий.

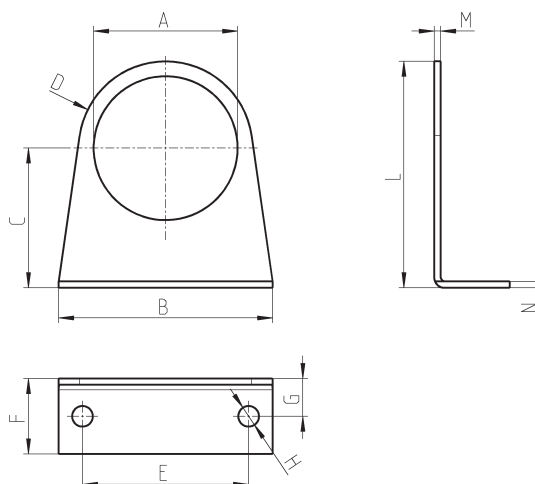


Мод.	A	B	C	D	E	G
MX2-3/8-FL	G3/8	50	26,5	63,5	17	11
MX2-1/2-FL	G1/2	50	26,5	63,5	17	11
MX2-3/4-FL	G3/4	50	26,5	63,5	17	11
MX3-3/4-FL	G3/4	58	30,5	73	20,5	13,5
MX3-1-FL	G1	58	30,5	73	20,5	13,5

### Монтажный кронштейн

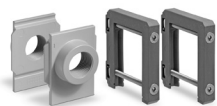


Материалы: оцинкованная сталь.



Мод.	A	B	C	D	E	F	G	H	L	M	N
MX2-S	∅ 47,2	73	60,5	R29,5	54	25	15	∅ 6,2	90	2,5	2,5
MX3-S	∅ 57,2	85	55,5	R34,5	66	30	15	∅ 8,2	90	2,5	2,5

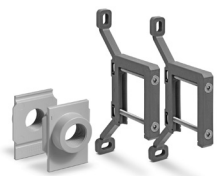
## Комплект скоб с концевыми фланцами



См. схему в разделе 1.50.04

Мод.	В комплект входят:
<b>MX2-3/8-НН</b>	1x MX2-3/8-FL + 2x MX2-X
<b>MX2-1/2-НН</b>	1x MX2-1/2-FL + 2x MX2-X
<b>MX2-3/4-НН</b>	1x MX2-3/4-FL + 2x MX2-X
<b>MX2-3/8-ЈЈ</b>	1x MX2-3/8-FL + 2x MX2-Z
<b>MX2-1/2-ЈЈ</b>	1x MX2-1/2-FL + 2x MX2-Z
<b>MX2-3/4-ЈЈ</b>	1x MX2-3/4-FL + 2x MX2-Z
<b>MX3-3/4-НН</b>	1x MX3-3/4-FL + 2x MX3-X
<b>MX3-1-НН</b>	1x MX3-1-FL + 2x MX3-X
<b>MX3-3/4-ЈЈ</b>	1x MX3-3/4-FL + 2x MX3-Z
<b>MX3-1-ЈЈ</b>	1x MX3-1-FL + 2x MX3-Z

## Комплект кронштейнов с концевыми фланцами



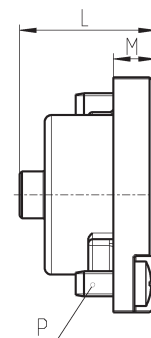
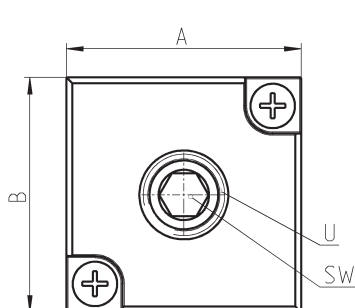
См. схему в разделе 1.50.04

Мод.	В комплект входят:
<b>MX2-3/8-КК</b>	1x MX2-3/8-FL + 2x MX2-Y
<b>MX2-1/2-КК</b>	1x MX2-1/2-FL + 2x MX2-Y
<b>MX2-3/4-КК</b>	1x MX2-3/4-FL + 2x MX2-Y
<b>MX3-3/4-КК</b>	1x MX3-3/4-FL + 2x MX3-Y
<b>MX3-1-КК</b>	1x MX3-1-FL + 2x MX3-Y

## Блок для монтажа манометра давления на БПВ Серии МХ



В комплекте:  
 1x Блок  
 2x Винт  
 1x Уплотнение



РАЗМЕРЫ							
Мод.	A	B	L	M	P	U	SW
<b>MX2-R26-P</b>	28	28	16.5	5	M3X7	1/8	5
<b>MX3-R26-P</b>	28	28	16.5	5	M3X7	1/4	6

## Встроенные манометры

В комплекте:  
1x Манометр  
1x Уплотнение  
2x Винт

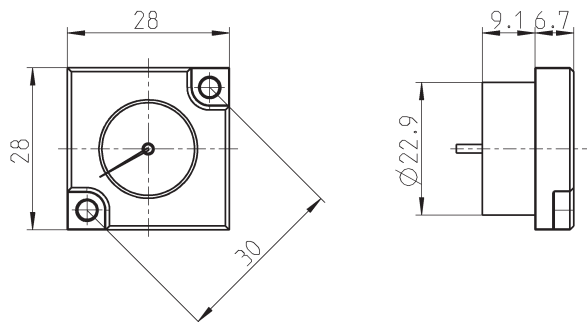


Рис. 1

Рис. 1 = манометр  
Рис. 2 = посадочное место для установки манометра

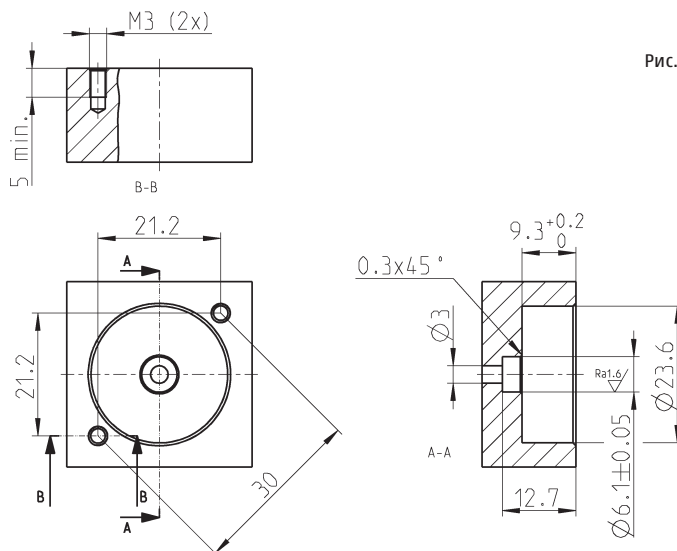
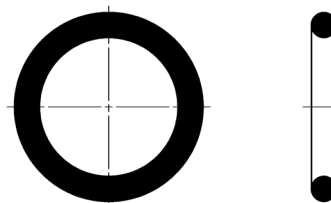


Рис. 2

Мод.	Диапазон регулирования давления
<b>MX3-R30/W-P</b>	0 ÷ 2,5 бар
<b>MX3-R31/W-P</b>	0 ÷ 6 бар
<b>MX3-R32/W-P</b>	0 ÷ 10 бар
<b>MX3-R33/W-P</b>	0 ÷ 12 бар

## Уплотнительное кольцо для сборки



Мод.	Уплотнительное кольцо	Для сборки
<b>160-39-11/19</b>	OR 3125	MX2
<b>OR 38X2,8 NBR</b>	OR 38X2,8	MX3