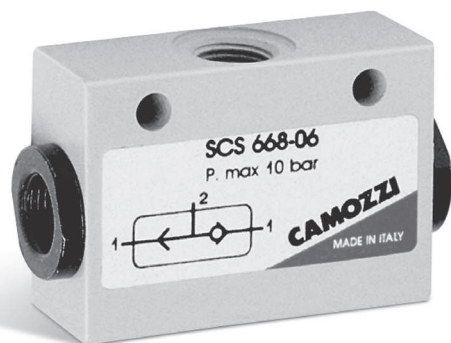


Перекидной клапан Мод. SCS

Присоединение: G1/8

2

УПРАВЛЕНИЕ



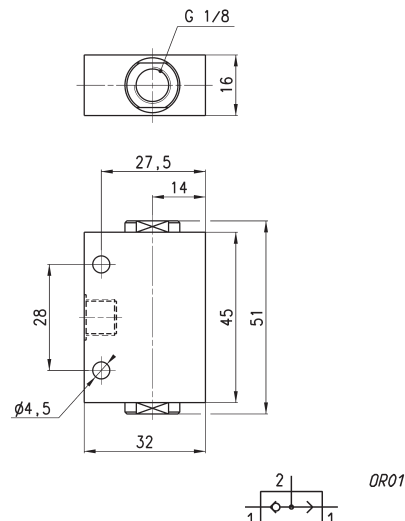
Перекидной клапан Мод. SCS-668-06 выполняет логическую функцию "ИЛИ" и предназначен для подачи на выход любого из двух сигналов, поступающих на входы. Специальная конструкция обеспечивает надежное уплотнение между входными отверстиями для исключения ложных срабатываний и утечек воздуха.

ОСНОВНЫЕ ХАРАКТЕРИСТИКИ

Группа	автоматические клапаны
Конструкция	клапанного типа
Материалы	корпус - алюминий; штука - латунь; запорный элемент - Delrin; уплотнения - NBR
Крепление	в любом положении
Присоединение	G1/8
Рабочая температура	0°C ÷ 80°C (при сухом воздухе -20°C)
Рабочая среда	фильтрованный воздух, без смазки. В случае, если в системе уже используется смазка (рекомендуем применять масло ISO VG32), то ее подачу нельзя прекращать.

Перекидной клапан Мод. SCS

Клапан монтируется через сквозные отверстия в корпусе.



Мод.	Номинальный расход (Нл/мин)	Минимальное рабочее давление (бар)	Максимальное рабочее давление (бар)
SCS-668-06	800	0.2	10