

Клапаны Серия HVU

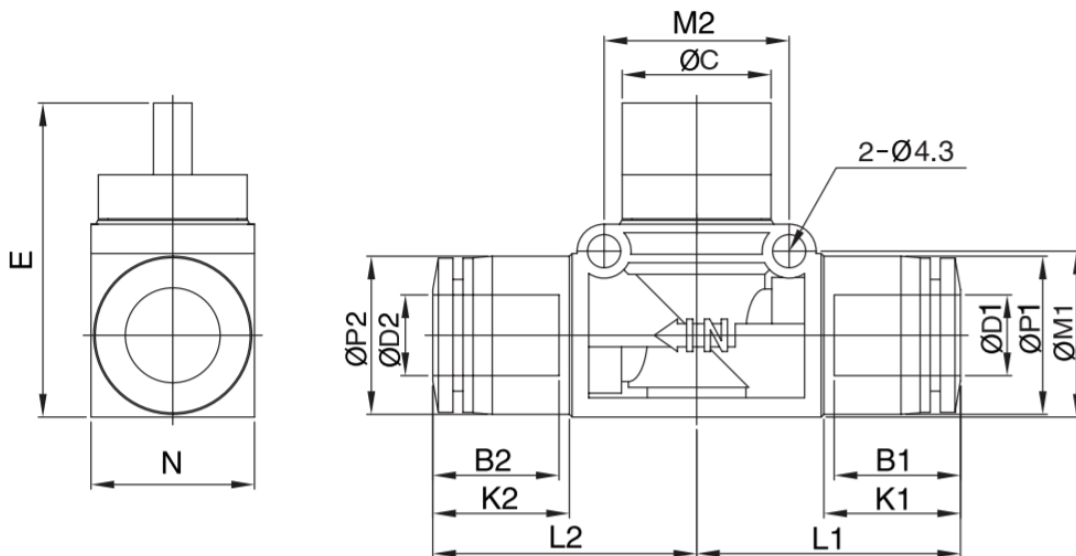


- » Быстрый монтаж в пневматическую линию
- » Возможность крепления на плоскость
- » Рабочее давление 0 ÷ 10 бар

ОСНОВНЫЕ ХАРАКТЕРИСТИКИ

Материалы	корпус – технополимер; уплотнения – NBR
Схема	3/2, порт сбора воздуха под рукояткой
Крепление	два отверстия диаметром 4,2 мм
Присоединение	под пластиковую трубку
Установка	в любом положении
Рабочая температура	0°C ÷ 60°C
Рабочее давление	0 ÷ 10 бар
Номинальное давление	6 бар
Рабочая среда	очищенный воздух без необходимости маслораспыления. Требуется установка центробежного фильтра 25 мкм, обеспечивающего класс очистки воздуха по стандарту ISO 8573-1:2010 [7:8:4]

Серия HVU - размеры



Мод.	ØD1	ØD2	ØP1	ØP2	ØC	N	E	B1	B2	K1	K2	L1	L2	M1	M2	Вес, г	Нормальный объемный расход (6→5 бар), Нл/мин
HVU 04-04	4	4	10.5	10.5	16.3	18.0	40.3	14.8	14.8	11.1	11.1	25.1	25.1	8.2	19.0	22.5	104
HVU 06-06	6	6	12.5	12.5	16.5	18.0	40.5	17.6	17.6	12.2	12.2	26.2	26.2	18.3	19.0	23.4	209
HVU 08-08	8	8	14.8	14.8	16.5	18.0	40.5	18.7	18.7	13.0	13.0	27.5	27.5	18.3	19.0	24.4	435
HVU 10-10	10	10	17.5	17.5	19.3	21.2	41.0	19.6	19.6	14.5	14.5	31.0	31.0	21.5	24.0	38.4	527
HVU 12-12	12	12	20.5	20.5	19.3	21.2	41.0	21.9	21.9	17.7	17.7	34.2	34.2	21.5	24.0	46.2	692