

Пружинные плунжеры Серия NPM и NPR (противоповоротные)

Пружинные плунжеры используются в случаях, когда необходимо компенсировать изменяющуюся высоту деталей. Присоединение M3, M5, G1/8, G1/4, ход плунжера от 5 до 75 мм



- » Пружинные плунжеры оказывают малое давление на поверхность захватываемого изделия, что обеспечивает мягкий контакт присоски с поверхностью нежестких изделий и компенсацию разной высоты изделия
- » Широкий диапазон диаметров и ходов
- » Разработаны противоповоротные плунжеры (обычно используются с овальными присосками)

Пружинные плунжеры используются в случаях, когда необходимо компенсировать изменяющуюся высоту деталей. Пружина также обеспечивает мягкий прижим присоски к детали, исключая дальнейший контроль в полностью автоматизированных системах, что особенно важно при работе с хрупкими деталями.

Применение:

- Захват изделий с разной высотой (например, изогнутые металлические листы);
- Захват очень хрупких изделий (например, стеклянные листы) или изделия с нежесткой поверхностью.

ОСНОВНЫЕ ХАРАКТЕРИСТИКИ

Описание	пружинный плунжер, состоящий из высокопрочного стального штока, направляющей втулки, пружины и резьбового фитинга (внутренняя резьба для присосок с размерами до M5, другие резьбы наружные)
-----------------	--

КОДИРОВКА

NPM	-	FM	-	1/4	-	75
------------	----------	-----------	----------	------------	----------	-----------

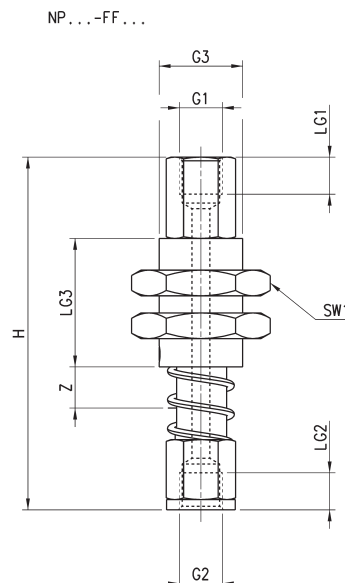
NPM	СЕРИИ: NPM = пружинный плунжер NPR = пружинный плунжер, противоповоротный
FM	ИСПОЛНЕНИЕ: FM = G1 внутренняя / G2 наружная резьбы FF = G1 внутренняя / G2 внутренняя резьбы
1/4	ПРИСОЕДИНЕНИЕ: M3 = M3 M5 = M5 1/8 = G1/8 1/4 = G1/4
75	ХОД: 05 = 5 мм 10 = 10 мм 15 = 15 мм 20 = 20 мм 25 = 25 мм 50 = 50 мм 75 = 75 мм

ТЕХНИЧЕСКИЕ ХАРАКТЕРИСТИКИ

Мод.	Сила сжатия пружины (Н/мм)	Сила сжатия пружины в состоянии покоя (Н)	Сила сжатия пружины в середине хода (Н)	Ход плунжера (мм)	Максимальная вертикальная статическая нагрузка (Н)	Максимальная горизонтальная статическая нагрузка (Н)	Вес (г)
NPM-FF-M3-05	0,596	1,49	2,98	5	550	47	9
NPM-FF-M5-05	0,508	3,3	4,57	5	1500	132	16
NPM-FF-M5-10	0,323	2,75	4,36	10	1500	97	19
NPM-FF-M5-20	0,209	1,78	3,87	20	1500	63	25
NPM-FM-1/8-15	0,221	3,53	5,19	15	3700	385	80
NPM-FM-1/8-25	0,143	3,57	5,36	25	3700	283	90
NPM-FM-1/8-50	0,097	2,92	5,34	50	3700	173	110
NPM-FM-1/4-25	0,711	6,47	15,36	25	2400	747	145
NPM-FM-1/4-50	0,452	1,4	12,7	50	2400	466	175
NPM-FM-1/4-75	0,262	5,38	15,2	75	2400	340	190
NPR-FF-M3-05	0,596	1,49	2,98	5	550	47	9
NPR-FF-M5-05	0,508	3,30	4,57	5	1500	132	16
NPR-FF-M5-10	0,323	2,75	4,36	10	1500	97	19
NPR-FF-M5-20	0,209	1,78	3,87	20	1500	63	25
NPR-FM-1/8-15	0,221	3,53	5,19	15	3700	385	80
NPR-FM-1/8-50	0,097	2,92	5,34	50	3700	173	110
NPR-FM-1/4-25	0,711	6,47	15,36	25	2400	747	144
NPR-FM-1/4-75	0,262	5,38	15,20	75	2400	340	202

Мод. NPM - NPR

Исполнение с внутренней / внутренней резьбами

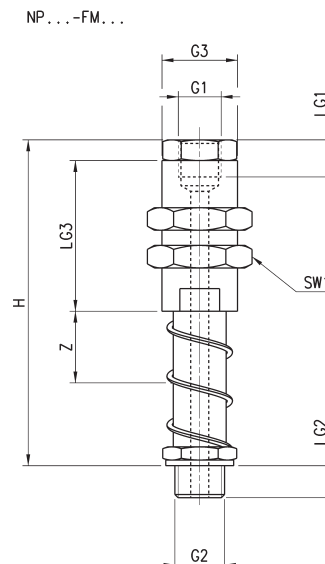


РАЗМЕРЫ

Мод.	G1	G2	G3	H	LG1	LG2	LG3	SW1	Z
NPM-FF-M3-05	M3F	M3F	M6X0,75	33,5	3,8	6	10	10	5
NPM-FF-M5-05	M5F	M5F	G1/8	41,2	5,5	6,2	15	14	5
NPM-FF-M5-10	M5F	M5F	G1/8	47,2	5,5	6,2	15	14	10
NPM-FF-M5-20	M5F	M5F	G1/8	59,2	5,5	6,2	15	14	20
NPR-FF-M3-05	M3F	M3F	M6X0,75	33,5	3,8	6	10	10	5
NPR-FF-M5-05	M5F	M5F	G1/8	41,2	5,5	6,2	15	14	5
NPR-FF-M5-10	M5F	M5F	G1/8	47,2	5,5	6,2	15	14	10
NPR-FF-M5-20	M5F	M5F	G1/8	59,2	5,5	6,2	15	14	20

Мод. NPM - NPR

Исполнение с внутренней / наружной резьбами



РАЗМЕРЫ

Мод.	G1	G2	G3	H	LG1	LG2	LG3	SW1	Z
NPM-FM-1/8-15	G1/8	G1/8 M	M16X1	80	8	6,5	30	22	15
NPM-FM-1/8-25	G1/8	G1/8 M	M16X1	93	8	6,5	30	22	25
NPM-FM-1/8-50	G1/8	G1/8 M	M16X1	124	8	6,5	30	22	50
NPM-FM-1/4-25	G1/8	G1/4 M	M20X1,5	95	13	8,5	40	24	25
NPM-FM-1/4-50	G1/8	G1/4 M	M20X1,5	124,5	13	8,5	40	24	50
NPM-FM-1/4-75	G1/8	G1/4 M	M20X1,5	154	13	8,5	40	24	75
NPR-FM-1/8-15	G1/8	G1/8 M	M16X1	80	8	6,5	30	22	15
NPR-FM-1/8-50	G1/8	G1/8 M	M16X1	124	8	6,5	30	22	50
NPR-FM-1/4-25	G1/8	G1/4 M	M20X1,5	95	13	8,5	40	24	25
NPR-FM-1/4-75	G1/8	G1/4 M	M20X1,5	154	13	8,5	40	24	75