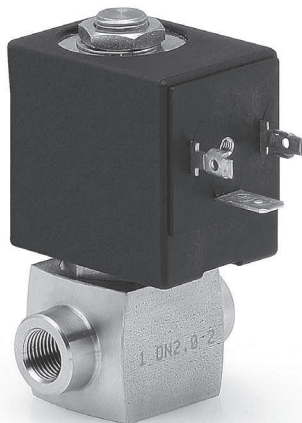


Электромагнитные клапаны Серии CFB из нержавеющей стали

2/2 и 3/2 лин./ поз.

Нормально закрытые (Н.З.)



- » Исполнение из нержавеющей стали для агрессивных сред и жидкостей
- » Длительный срок эксплуатации даже в тяжелых условиях
- » Компактное исполнение
- » Применяется для управления потоками инертных и медицинских газов, жидкостей и напитков пищевой промышленности

Электромагнитные клапаны прямого действия серии CFB из нержавеющей стали, 2/2 и 3/2 лин./поз. Н.З., представляют собой идеальное решение для огромного числа задач с различными средами, в том числе агрессивными и загрязненными. Специальные исполнения доступны по запросу.

Серия CFB – это распределители клапанного типа прямого действия. При выборе модели учитывайте предельные значения расхода и давления, указанные в приведенных ниже таблицах.

ОСНОВНЫЕ ХАРАКТЕРИСТИКИ

ТЕХНИЧЕСКИЕ ХАРАКТЕРИСТИКИ

Тип распределителя	2/2 и 3/2 Н.З.
Действие	прямого действия, седельного типа
Пневматические соединения	G1/8...G1/2
Условный проход	1,5 ... 4 мм
Номинальный расход kv (л/мин)	0.08 ... 0.28
Рабочее давление	0 ÷ 4 ... 25 бар
Рабочая температура среды	-10°C ÷ 140°C
Рабочая среда	очищенный воздух без необходимости маслораспыления. Требуется установка центробежного фильтра 25 мкм, обеспечивающего класс очистки воздуха по стандарту ISO 8573-1:2010 [7:8:4]. Вода, другие жидкости и газообразные среды с вязкостью не более 37 сСт (сантистокс) или 5°E (градусы Энглера).
Время срабатывания	вкл. <15 мс – выкл. <25 мс
Установка	в любом положении

МАТЕРИАЛЫ

Внешние элементы	нержавеющая сталь 316L
Уплотнения	FKM (EPDM по запросу)
Внутренние элементы	нержавеющая сталь

ЭЛЕКТРИЧЕСКИЕ ХАРАКТЕРИСТИКИ

Напряжение	12 V DC, 24 V DC - 24V AC 50 Hz, 110 V AC 50/60 Hz, 220/230 V AC 50/60 Hz
Допустимый разброс напряжений	±5% (DC) - ±10% (AC)
Потребляемая мощность	19 W (DC) - 15 VA (AC)
Рабочий цикл	100% непрерывный режим работы
Тип подключения	DIN 43650
Класс защиты	IP65 с разъемом

Специальные исполнения по запросу

Рекомендуется использовать фитинги, внутренний диаметр которых больше условного прохода клапана CFB, для того, чтобы не снижать расходную характеристику клапана.

КОДИРОВКА

CFB	-	D	2	1	A	-	W	X	-	B8	E
------------	----------	----------	----------	----------	----------	----------	----------	----------	----------	-----------	----------

CFB	СЕРИЯ
D	ДЕЙСТВИЕ: D = прямое
2	КОЛИЧЕСТВО ЛИНИЙ И ФУНКЦИИ: 2 = 2/2 лин./поз., Н.З. 3 = 3/2 лин./поз., Н.З.
1	ПРИСОЕДИНЕНИЕ: 1 = G1/8 2 = G1/4 3 = G3/8 4 = G1/2
A	УСЛОВНЫЙ ПРОХОД: A = 1,5 мм B = 2 мм C = 2,5 мм E = 3 мм F = 4 мм
W	МАТЕРИАЛЫ УПЛОТНЕНИЙ: W = FKM E = EPDM (по запросу)
X	МАТЕРИАЛ КОРПУСА: X = нержавеющая сталь
B8	РАЗМЕРЫ СОЛЕНОИДА: B8 = 30 мм
E	НАПРЯЖЕНИЕ СОЛЕНОИДА: B = 24V AC 50 Hz D = 110V AC 50/60 Hz E = 230V AC 50/60 Hz 2 = 12V DC 3 = 24V DC

СЕРИЯ CFB

ТАБЛИЦА СОВМЕСТИМОСТИ КЛАПАНОВ И КАТУШЕК

См. катушки и разъемы к ним в разделе 2/2.35.

Мод. B8 = Мод. 124-800

* = завершить код в соответствии с примером кодирования

Мод.	24V AC 50 Hz	110V AC 50/60 Hz	220/230V AC 50/60 Hz	12V DC	24V DC
CFB-D21A-*	B8B (15VA)	B8D (15VA)	B8E (15VA)	B82 (19W)	B83 (19W)
CFB-D21B-*	B8B (15VA)	B8D (15VA)	B8E (15VA)	B82 (19W)	B83 (19W)
CFB-D21C-*	B8B (15VA)	B8D (15VA)	B8E (15VA)	B82 (19W)	B83 (19W)
CFB-D22B-*	B8B (15VA)	B8D (15VA)	B8E (15VA)	B82 (19W)	B83 (19W)
CFB-D22C-*	B8B (15VA)	B8D (15VA)	B8E (15VA)	B82 (19W)	B83 (19W)
CFB-D22E-*	B8B (15VA)	B8D (15VA)	B8E (15VA)	B82 (19W)	B83 (19W)
CFB-D23E-*	B8B (15VA)	B8D (15VA)	B8E (15VA)	B82 (19W)	B83 (19W)
CFB-D23F-*	B8B (15VA)	B8D (15VA)	B8E (15VA)	B82 (19W)	B83 (19W)
CFB-D24E-*	B8B (15VA)	B8D (15VA)	B8E (15VA)	B82 (19W)	B83 (19W)
CFB-D24F-*	B8B (15VA)	B8D (15VA)	B8E (15VA)	B82 (19W)	B83 (19W)
CFB-D32A-*	B8B (15VA)	B8D (15VA)	B8E (15VA)	B82 (19W)	B83 (19W)
CFB-D32B-*	B8B (15VA)	B8D (15VA)	B8E (15VA)	B82 (19W)	B83 (19W)
CFB-D32C-*	B8B (15VA)	B8D (15VA)	B8E (15VA)	B82 (19W)	B83 (19W)
CFB-D32E-*	B8B (15VA)	B8D (15VA)	B8E (15VA)	B82 (19W)	B83 (19W)

Клапаны прямого действия 2/2 и 3/2 Н.З.

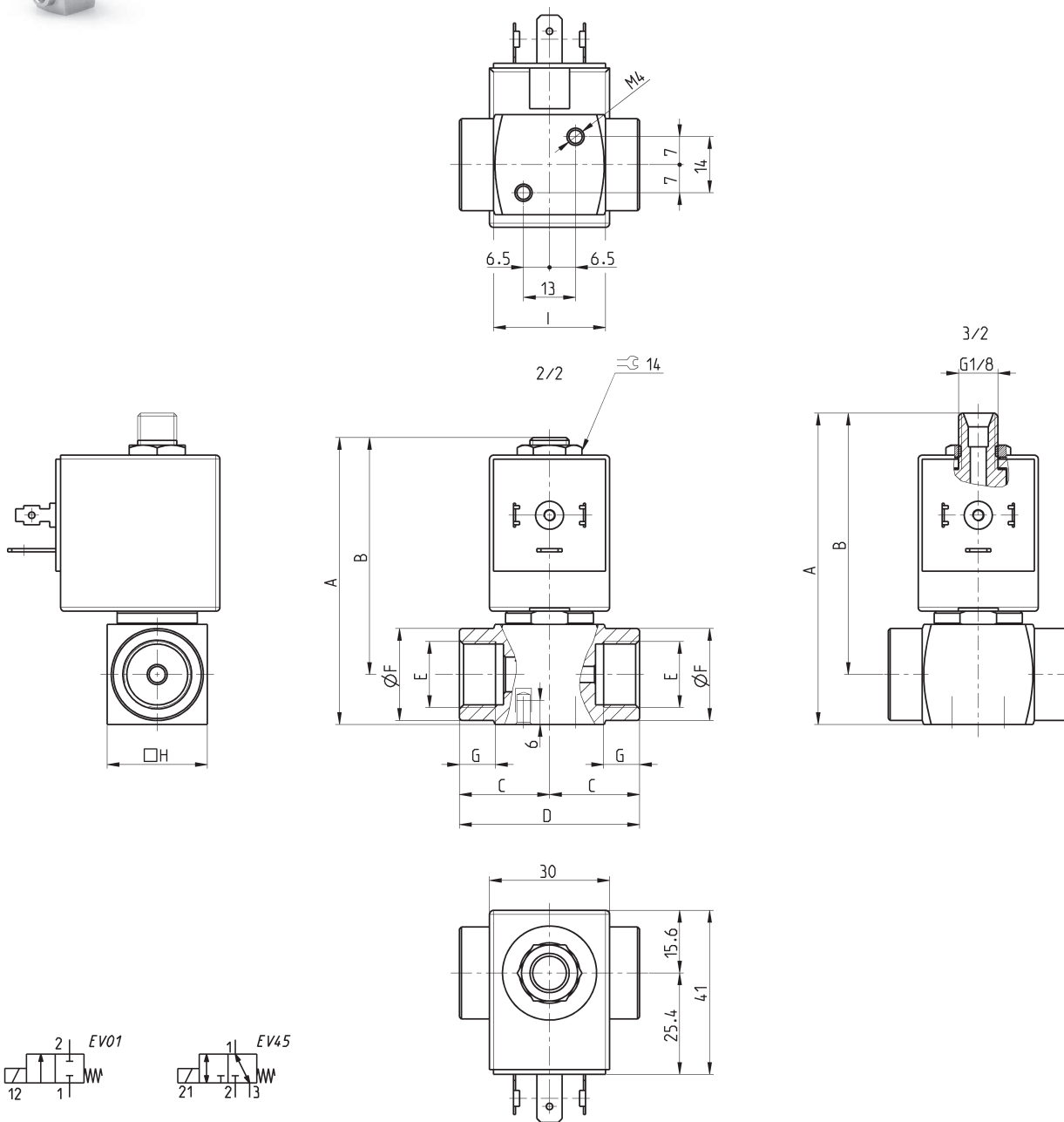


Прямое управление клапаном с помощью электромагнита позволяет управлять потоком сжатого воздуха с давлением близким к нулю.

Присоединение: от G1/8 до G1/2

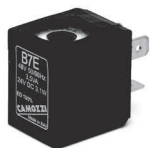
ПРИМЕЧАНИЕ К ТАБЛИЦЕ:

* = требуется выбор соленоида (см. таблицу совместимости).



Мод.	Функция	Условный проход ØD, мм	kv [м³/ч для воды]	Давление мин-макс, бар	A	B	C	D	E	F	G	H	I	Символ
CFB-D21A-...X-*	2/2 Н.З.	1.5	0.08	0 ÷ 25	71.7	59.2	21	42	G1/8	15	8	25	29	EV01
CFB-D21B-...X-*	2/2 Н.З.	2	0.10	0 ÷ 22	71.7	59.2	21	42	G1/8	15	8	25	29	EV01
CFB-D21C-...X-*	2/2 Н.З.	2.5	0.14	0 ÷ 15	71.7	59.2	21	42	G1/8	15	8	25	29	EV01
CFB-D22B-...X-*	2/2 Н.З.	2	0.10	0 ÷ 22	71.7	59.2	21	42	G1/4	18	8	25	28	EV01
CFB-D22C-...X-*	2/2 Н.З.	2.5	0.14	0 ÷ 15	71.7	59.2	21	42	G1/4	18	8	25	28	EV01
CFB-D22E-...X-*	2/2 Н.З.	3	0.18	0 ÷ 10	71.7	59.2	21	42	G1/4	18	8	25	28	EV01
CFB-D23E-...X-*	2/2 Н.З.	3	0.18	0 ÷ 10	71.7	59.2	22.5	45	G3/8	23	9.5	25	28	EV01
CFB-D23F-...X-*	2/2 Н.З.	4	0.28	0 ÷ 6	71.7	59.2	22.5	45	G3/8	23	9.5	25	28	EV01
CFB-D24E-...X-*	2/2 Н.З.	3	0.18	0 ÷ 10	76.7	61.7	24.5	49	G1/2	27.5	11	30	31	EV01
CFB-D24F-...X-*	2/2 Н.З.	4	0.28	0 ÷ 6	76.7	61.7	24.5	49	G1/2	27.5	11	30	31	EV01
CFB-D32A-...X-*	3/2 Н.З.	1.5	0.08	0 ÷ 13	77.8	65.3	21	42	G1/4	18	8	25	28	EV45
CFB-D32B-...X-*	3/2 Н.З.	2	0.1	0 ÷ 9	77.8	65.3	21	42	G1/4	18	8	25	28	EV45
CFB-D32C-...X-*	3/2 Н.З.	2.5	0.14	0 ÷ 5.5	77.8	65.3	21	42	G1/4	18	8	25	28	EV45
CFB-D32E-...X-*	3/2 Н.З.	3	0.18	0 ÷ 4	77.8	65.3	21	42	G1/4	18	8	25	28	EV45

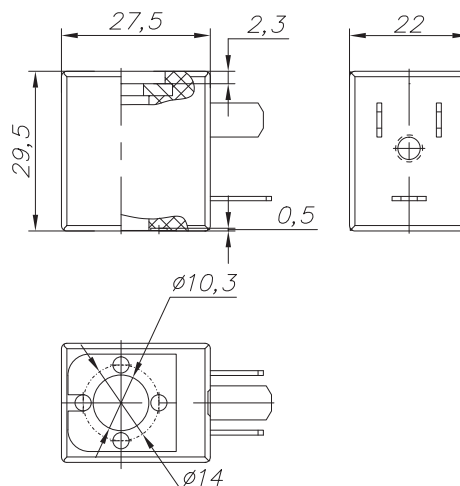
Соленоиды Мод. В7...



Соединение: двухконтактное с заземлением DIN 43650 (версия В)

Материал соленоида: PA-MXD6

ПРИМЕЧАНИЕ: подходит для применения с Н.О. распределителями Серии А через корпус (порт 1).



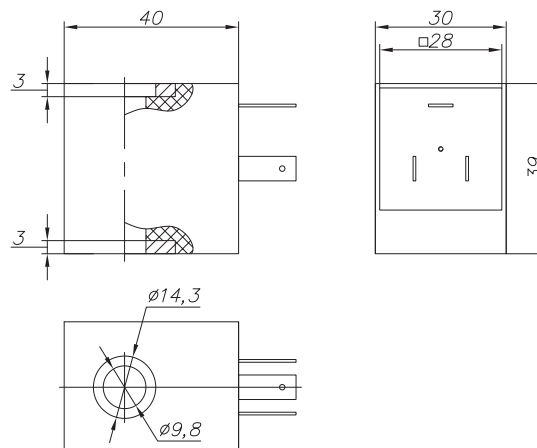
Мод.	Напряжение соленоида	Потребляемая мощность
B7B	24 V - AC 50/60 Hz	9 VA
B7D	110 V - AC 50/60 Hz	9 VA
B7E	230 V - AC 50/60 Hz	9 VA
B72	12V DC	10 W
B73	24V DC	10 W

Соленоиды Мод. В8...



Соединение: двухконтактное с заземлением DIN 43650 (версия А)

Соленоиды В8*К могут быть использованы только с клапанами Серия CFB (Мод. CFB-D1..., 2/2 Н.О.). Для получения дополнительной информации см. таблицу в разделе [2/1.30.03](#).



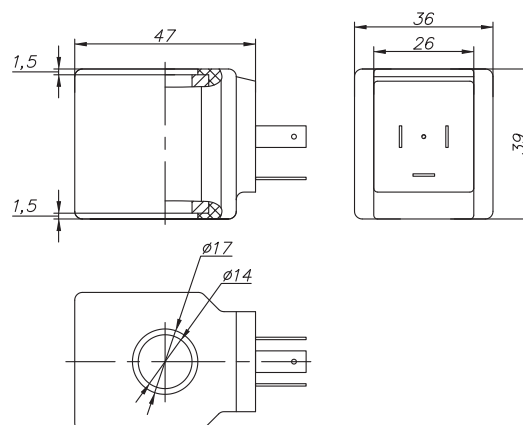
Мод.	Напряжение соленоида	Потребляемая мощность
B8B	24 V - 50 Hz	15 VA
B8BK	24 V - 50 Hz	15 VA
B8D	110 V - AC 50/60 Hz	15 VA
B8DK	110 V - AC 50/60 Hz	15 VA
B8E	230 V - AC 50/60 Hz	15 VA
B8EK	230 V - AC 50/60 Hz	15 VA
B82	12 V - DC	19 W
B82K	12 V - DC	19 W
B83	24 V - DC	19 W
B83K	24 V - DC	19 W

Соленоиды Мод. В9...



Соединение: двухконтактное с заземлением DIN 43650 (версия А)

ПРИМЕЧАНИЕ К ТАБЛИЦЕ:
Соленоид Мод. В92 по запросу



Мод.	Напряжение соленоида	Потребляемая мощность
B9B	24 V - AC 50 Hz	29 VA
B9D	110 V - AC 50/60 Hz	29 VA
B9E	230 V - AC 50 Hz	29 VA
B92	12 V DC	30 W
B93	24V DC	30 W