

Клапан электромагнитный Серия 5946

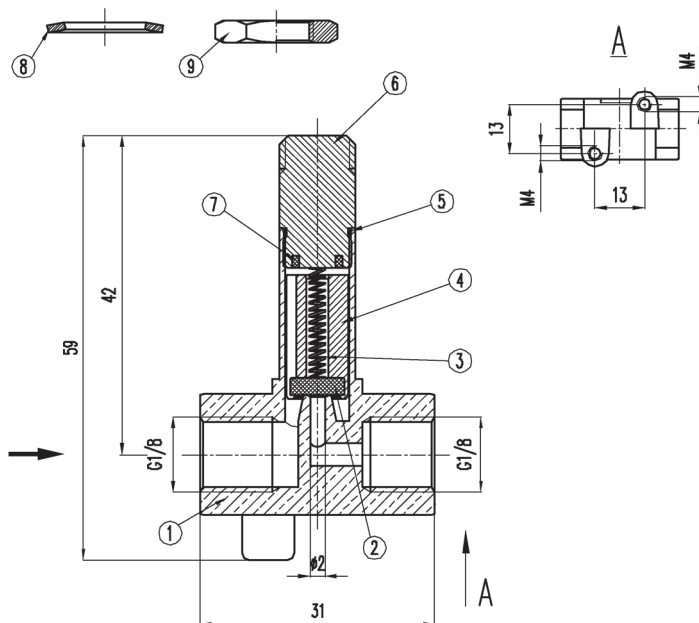
Присоединение G1/8



ОБЩИЕ ХАРАКТЕРИСТИКИ

Рабочая температура	от -10° до +160°С*
Материал	корпус - бронза, уплотнение - VITON
Рабочее давление	до 15 Бар (для жидкостей), до 16 Бар (для газов)
Условный проход	2 мм
Присоединение	G1/8 (внутренняя резьба ГОСТ 6357-81, ISO 228-1, DIN ISO 228, DIN 259)
Установка	в любом положении
Напряжение	220 V AC, 24 V DC, 24 V AC
Область применения	вода, воздух, пар, неагрессивные газы и жидкости

РАЗМЕРЫ



Материалы

1	Корпус	Бронза
2	Уплотнение	VITON
3	Пружина	AISI302
4	Уплотнение	PTFE
5	Уплотнение конуса	PTFE
6	Уплотнение штока	PTFE
7	Гайка	AISI316 + пластик
8	Шайба	AISI304
9	Кольцо	AISI304

Мод.		
5946 / AD	220 V AC	
5946 / N	24 V DC	
5946 / P	24 V AC	