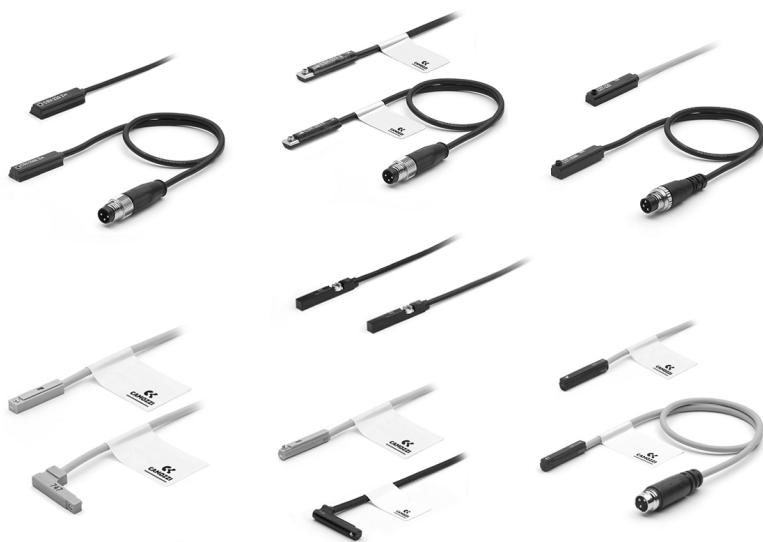


Магнитные датчики положения Серия CST-CSV-CSH, CSB-CSC-CSD, CSG

Датчик герконовый
Датчик магниторезистивный
Датчик Холла



- » Серии CST, CSV, CSH, CSG: разработаны для установки в канавках на корпусе цилиндра, со штекером M8 и без него
- » Серия CSB: для захватов CGA, CGP
- » Серия CSC: для захватов CGLN
- » Серия CSD: для захватов CGSN, CGPT, CGPS, RPKG
- » Серия CSG: сертифицирована ATEX и UL

Магнитные датчики положения предназначены для обнаружения положения поршня цилиндра. Под воздействием магнитного поля поршня замыкается или размыкается внутренний контакт датчика. Электрический сигнал выдается в цепь электрической катушки клапана или на вход контроллера. Замыкание контакта отображает светодиод желтого цвета.

Датчики доступны в двух исполнениях: с механическим (геркон) и электронным переключением (датчик Холла, магниторезистивный датчик). Датчики могут устанавливаться в канавки на корпусе цилиндров или на гильзы и шпильки с использованием скоб и хомутов.

ОСНОВНЫЕ ХАРАКТЕРИСТИКИ (СЕРИЯ CST, CSV, CSH)

Принцип действия	геркон магниторезистивный эффект Холла
Тип выхода	транзистор PNP
Тип контакта	нормально открытый (Н.О.) и нормально закрытый (Н.З.)
Напряжение	см. характеристики каждой модели
Максимальный ток	см. характеристики каждой модели
Максимальная нагрузка	8 W DC и 10 VA AC (геркон)
Класс защиты	IP67
Материалы	корпус – пластик, залитый эпоксидной смолой кабель – PVC разъем – PVR корпус разъема – полиуретан
Крепление	непосредственно в канавку или с помощью адаптеров
Индикация	желтый светодиод
Защита	см. характеристики каждой модели
Время включения	<1,8 мс (геркон) <1 мс (магниторезистивный – эффект Холла)
Рабочая температура	-10°C ÷ 80°C
Число срабатываний	10.000.000 циклов (геркон); 1.000.000.000 циклов (магниторезистивный – эффект Холла)
Электрическое соединение	кабель 2x0,14; 2 м (стандарт); высокая гибкость кабель 3x0,14; 2 м (стандарт); высокая гибкость штекер M8 и кабель 0,3 м

КОДИРОВКА (СЕРИЯ CST, CSV, CSH)

CS	T	-	2	2	0	N	-	5
-----------	----------	----------	----------	----------	----------	----------	----------	----------

CS	СЕРИЯ
T	МОДИФИКАЦИЯ: T = для T-образной канавки V = для V-образной канавки N = для монтажа сверху в канавку
2	ПРИНЦИП ДЕЙСТВИЯ: 2 = геркон Н.О. 3 = датчик магниторезистивный 4 = геркон Н.З. 5 = датчик Холла
2	ПОДКЛЮЧЕНИЕ: 2 = 2-х проводной (только геркон) 3 = 3-х проводной 5 = 2-х проводной со штекером M8 (только геркон) 6 = 3-х проводной со штекером M8
0	НАПРЯЖЕНИЕ ПИТАНИЯ: 0 = 10 ÷ 110 V DC; 10 ÷ 230 V AC (PNP) 1 = 30 ÷ 110 V DC; 30 ÷ 230 V AC (PNP) 2 = 3-х проводной cst (PNP) 3 = 10 ÷ 30 V AC/DC (PNP) 4 = 10 ÷ 27 V DC (PNP)
N	ПРИМЕЧАНИЕ: N = по стандарту (только CST/CSV-250N)
5	ДЛИНА КАБЕЛЯ: = кабель 2 метра (только CST и CSV) 2 = кабель 2 метра (только CSH) 5 = кабель 5 метров

ОСНОВНЫЕ ХАРАКТЕРИСТИКИ (СЕРИЯ CSB, CSC, CSD)

Принцип действия	геркон (только CSB, CSC) магниторезистивный (только CSD)
Тип выхода	-
Тип контакта	нормально открытый (Н.О.)
Напряжение	см. характеристики каждой модели
Максимальный ток	см. характеристики каждой модели
Максимальная нагрузка	8 W DC и 10 VA AC
Класс защиты	IP66
Материалы	корпус – пластик, залитый эпоксидной смолой
Крепление	непосредственно в канавку
Индикация	красный светодиод
Защита	см. характеристики каждой модели
Время включения	<1 мс
Рабочая температура	-10°C ÷ 60°C
Число срабатываний	-
Электрическое соединение	кабель 2x0,14; 2 м (стандарт); высокая гибкость (только CSB, CSC); кабель 3x0,14; 2 м (стандарт); высокая гибкость (только CSD); штекер M8 и кабель 0,3 м (только CSD)

МАГНИТНЫЕ ДАТЧИКИ ПОЛОЖЕНИЯ СЕРИЯ CST-CSV-CSH, CSB-CSC-CSD, CSG

КОДИРОВКА (СЕРИЯ CSB, CSC, CSD)

CS	B	-	D	-	2	2	0	-	
-----------	----------	----------	----------	----------	----------	----------	----------	----------	--

CS	СЕРИЯ
B	МОДИФИКАЦИЯ: B = квадратной формы C = закругленной формы D = круглой формы
D	ВЫХОД КАБЕЛЯ: D = прямой кабель H = кабель 90°
2	ПРИНЦИП ДЕЙСТВИЯ: 2 = геркон Н.З. (только CSB, CSC) 3 = датчик магниторезистивный (только CSD)
2	ПОДКЛЮЧЕНИЕ: 2 = 2-х проводной (только CSB, CSC) 3 = 3-х проводной (только CSD) 6 = 3-х проводной со штекером M8 (только CSD)
0	НАПРЯЖЕНИЕ ПИТАНИЯ: 0 = 10 ÷ 110V DC/AC (только CSB, CSC) 4 = 10 ÷ 27V DC PNP (только CSD)
	ДЛИНА КАБЕЛЯ: = кабель 2 метра (стандарт) 5 = кабель 5 метров

ОСНОВНЫЕ ХАРАКТЕРИСТИКИ СЕРИЯ CSG

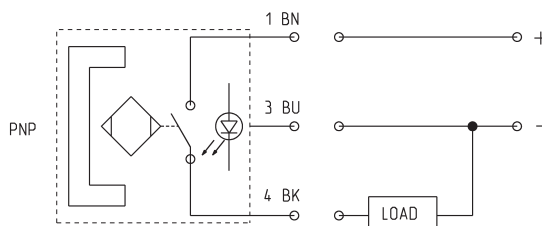
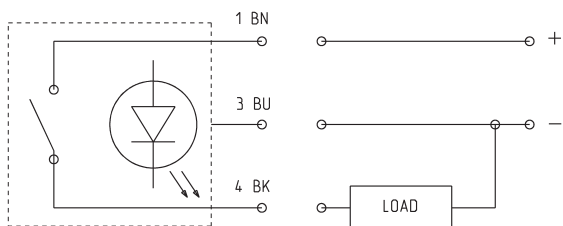
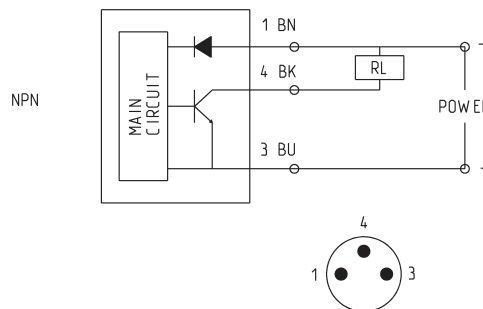
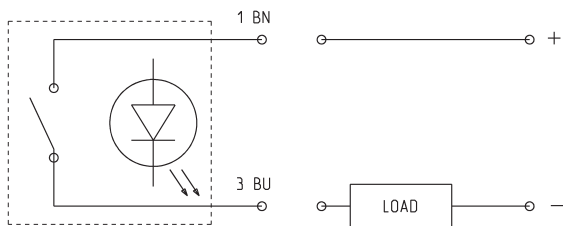
Принцип действия	геркон магниторезистивный
Тип выхода	"сухой контакт" или электронный PNP или NPN
Тип контакта	нормально открытый (Н.О.)
Напряжение	см. характеристики каждой модели
Максимальный ток	см. характеристики каждой модели
Максимальная нагрузка	см. таблицу кодирования
Класс защиты	IP67
Материалы	корпус – пластик, залитый эпоксидной смолой кабель – полиуретан
Крепление	непосредственно в паз или с помощью переходников непосредственно в паз
Индикация	с помощью светодиода (цвета указаны в таблицах кодов)
Защита	никогда не превышайте максимальные напряжения и токи
Время включения	<5 мс (геркон); <1 мс (магниторезистивный)
Рабочая температура	-10°C ÷ 70°C (-10°C ÷ 60°C только для версии с герконом, 2-проводной UL)
Электрическое соединение	с 2-проводным кабелем, внешнее сечение провода 2.8*2, PU; с 3-проводным кабелем, внешнее сечение провода 2.8*2, PU

КОДИРОВКА СЕРИЯ CSG

CS	G	-	2	2	3	-	2	-	UL
-----------	----------	---	----------	----------	----------	---	----------	---	-----------

CS	СЕРИЯ
G	МОДИФИКАЦИЯ: G = для T-образной канавки
2	ПРИНЦИП ДЕЙСТВИЯ: 2 = геркон Н.О. 3 = магниторезистивный датчик PNP 5 = магниторезистивный датчик NPN 6 = магниторезистивный датчик PNP Н.З. 7 = магниторезистивный датчик NPN Н.З.
2	ПОДКЛЮЧЕНИЕ: 2 = 2-х проводной 3 = 3-х проводной
3	НАПРЯЖЕНИЕ ПИТАНИЯ: 3 = 5/10 ÷ 30 V AC/DC (PNP) 4 = 10 ÷ 28 V DC (PNP)
2	ДЛИНА КАБЕЛЯ: 2 = 2 метра 5 = 5 метров
UL	СЕРТИФИКАЦИЯ: EX = ATEX UL = UL

ПОДКЛЮЧЕНИЕ МАГНИТНЫХ ДАТЧИКОВ



ДАТЧИКИ НА БАЗЕ ГЕРКОНА

BN = коричневый
BU = синий
BK = черный

ДАТЧИК МАГНИТОРЕЗИСТИВНЫЙ И ДАТЧИК ХОЛЛА

BN = коричневый
BU = синий
BK = черный

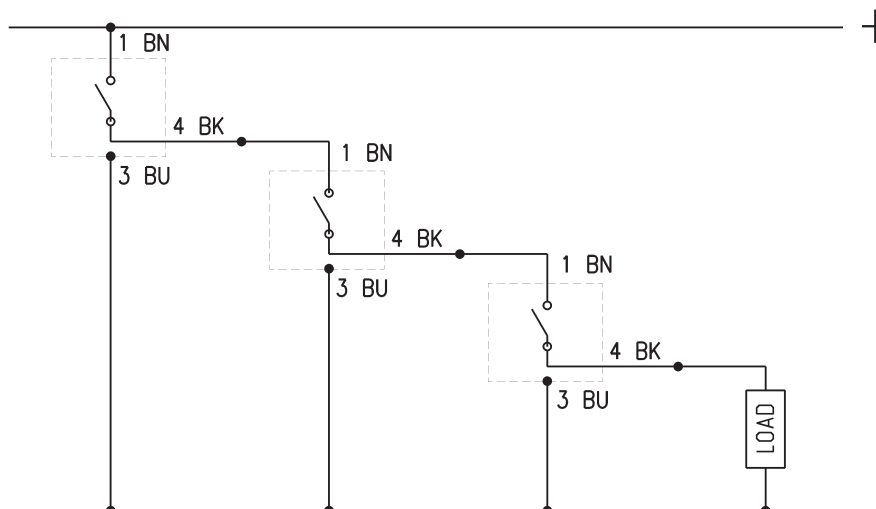
МАГНИТНЫЕ ДАТЧИКИ ПОЛОЖЕНИЯ СЕРИЯ CST-CSV-CSH, CSB-CSC-CSD, CSG

ПОСЛЕДОВАТЕЛЬНОЕ СОЕДИНЕНИЕ ДАТЧИКОВ

Магнитные датчики на базе геркона, в версии с тремя проводами, позволяют соединять несколько датчиков последовательно, поскольку нет падения напряжения между источником и нагрузкой (см. схему соединения).

В версии с двумя проводами падение напряжения составит 2.5V и 1V для датчиков на базе эффекта Холла.

1 BN = коричневый
3 BU = синий
4 BK = черный
L = нагрузка

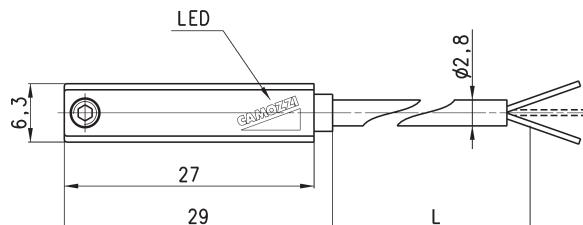
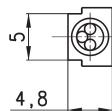
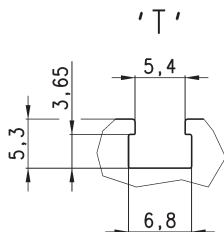


Магнитные датчики положения с двух- и трехпроводным кабелем для T-slot



Примечание для Мод. CST-220, CST-220-5:

При изменении полярности подключения датчик сохраняет работоспособность, но светодиод включаться не будет.



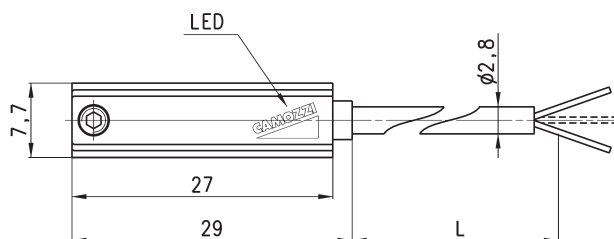
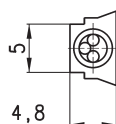
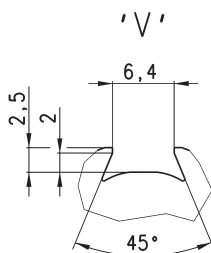
Мод.	Принцип действия	Соединение	Напряжение	Выход	Макс. ток	Макс. мощность	Защита	Длина кабеля (L)
CST-220	геркон	2-х проводное	10 ÷ 110 V AC/DC-230 V AC	-	250 mA	10 VA / 8W	-	2 м
CST-220-5	геркон	2-х проводное	10 ÷ 110 V AC/DC-230 V AC	-	250 mA	10 VA / 8 W	-	5 м
CST-232	геркон	3-х проводное	5 ÷ 30 V AC/DC	PNP	250 mA	10 VA / 8 W	От изменения полярности	2 м
CST-232-5	геркон	3-х проводное	5 ÷ 30 V AC/DC	PNP	250 mA	10 VA / 8 W	От изменения полярности	5 м
CST-332	магниторезистивный	3-х проводное	10 ÷ 27 V DC	PNP	100 mA	6 W	От изменения полярности и перенапряжения	2 м
CST-332-5	магниторезистивный	3-х проводное	10 ÷ 27 V DC	PNP	100 mA	6 W	От изменения полярности и перенапряжения	5 м
CST-532	датчик Холла	3-х проводное	10 ÷ 27 V DC	PNP	100 mA	6 W	От изменения полярности и перенапряжения	2 м
CST-532-5	датчик Холла	3-х проводное	10 ÷ 27 V DC	PNP	100 mA	6 W	От изменения полярности и перенапряжения	5 м

Магнитные датчики положения с двух- и трехпроводным кабелем для V-slot



Примечание для Мод. CSV-220:

При изменении полярности подключения датчик сохраняет работоспособность, но светодиод включаться не будет.



Мод.	Принцип действия	Соединение	Напряжение	Выход	Макс. ток	Макс. мощность	Защита	Длина кабеля (L)
CSV-220	геркон	2-х проводное	10 ÷ 110 V AC/DC-230 V AC	-	250 mA	10 VA / 8 W	-	2 м
CSV-232	геркон	3-х проводное	5 ÷ 30 V AC/DC	PNP	250 mA	10 VA / 8 W	От изменения полярности	2 м
CSV-332	магниторезистивный	3-х проводное	10 ÷ 27 V DC	PNP	100 mA	6 W	От изменения полярности и перенапряжения	2 м

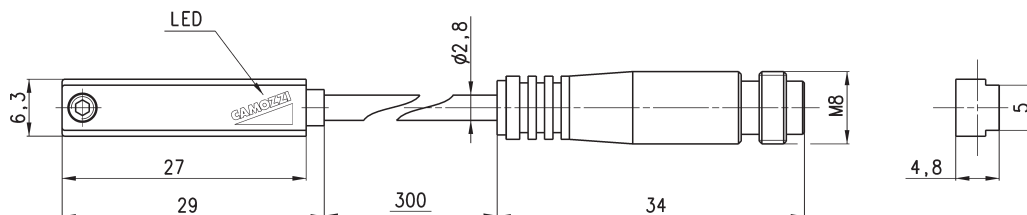
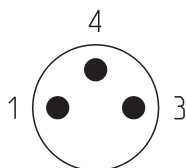
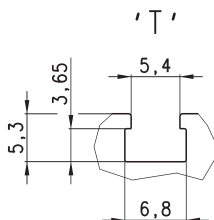
Магнитные датчики положения с разъёмом M8 для T-slot



Примечание для Мод. CST-250N:

При изменении полярности подключения датчик сохраняет работоспособность, но светодиод включаться не будет.

Длина кабеля: 0.3 м



Мод.	Принцип действия	Соединение	Напряжение	Выход	Макс. ток	Макс. мощность	Защита
CST-250N	геркон	2-х проводное с разъёмом M8	10 ÷ 110 V AC/DC	-	250 mA	10 VA / 8 W	-
CST-262	геркон	3-х проводное с разъёмом M8	5 ÷ 30 V AC/DC	PNP	250 mA	10 VA / 8 W	От изменения полярности
CST-362	магниторезистивный	3-х проводное с разъёмом M8	10 ÷ 27 V DC	PNP	100 mA	6 W	От изменения полярности и перенапряжения
CST-562	датчик Холла	3-х проводное с разъёмом M8	10 ÷ 27 V DC	PNP	100 mA	6 W	От изменения полярности и перенапряжения

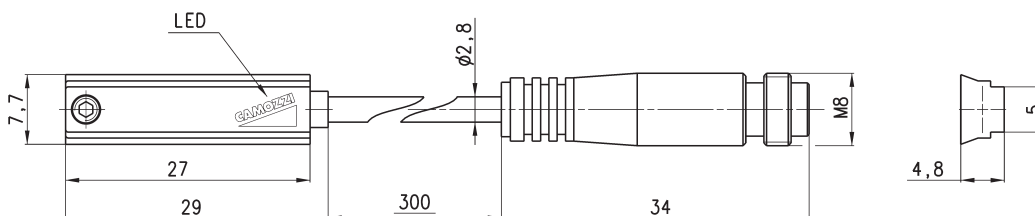
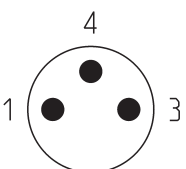
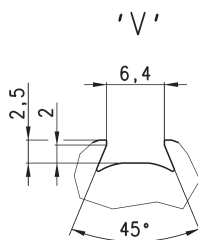
Магнитные датчики положения с разъёмом M8 для V-slot



Примечание для Мод. CSV-250N:

При изменении полярности подключения датчик сохраняет работоспособность, но светодиод включаться не будет.

Длина кабеля: 0.3 м



Мод.	Принцип действия	Соединение	Напряжение	Выход	Макс. ток	Макс. мощность	Защита
CSV-250N	геркон	2-х проводное с разъёмом M8	10 ÷ 110 V AC/DC	-	250 mA	10 VA / 8 W	-
CSV-262	геркон	3-х проводное с разъёмом M8	5 ÷ 30 V AC/DC	PNP	250 mA	10 VA / 8 W	От изменения полярности
CSV-362	магниторезистивный	3-х проводное с разъёмом M8	10 ÷ 27 V DC	PNP	100 mA	6 W	От изменения полярности и перенапряжения

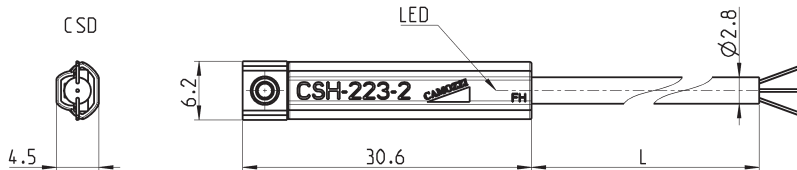
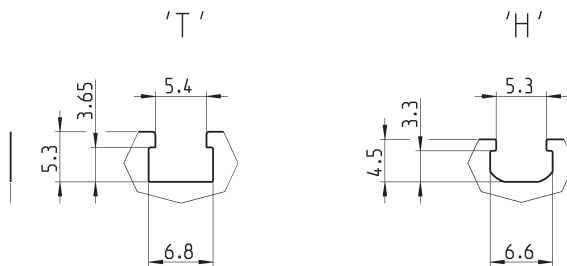
Магнитные датчики положения с двух- и трехпроводным кабелем для H-slot



Примечание для Мод. CSH-223-2, CSH-223-5, CSH-221-2, CSH-221-5:

При изменении полярности подключения датчик сохраняет работоспособность, но светодиод включаться не будет.

Подходит также для Т-образных пазов



Мод.	Принцип действия	Соединение	Напряжение	Выход	Макс. ток	Макс. нагрузка	Защита	Длина кабеля (L)
CSH-223-2	геркон	2-х проводное	10 ÷ 30 V AC/DC	-	250 mA	10 VA / 8 W	От изменения полярности	2 м
CSH-223-5	геркон	2-х проводное	10 ÷ 30 V AC/DC	-	250 mA	10 VA / 8 W	От изменения полярности	5 м
CSH-221-2	геркон	2-х проводное	30 ÷ 230 V AC - 30 ÷ 110 V DC	-	250 mA	10 VA / 8 W	От изменения полярности	2 м
CSH-221-5	геркон	2-х проводное	30 ÷ 230 V AC - 30 ÷ 110 V DC	-	250 mA	10 VA / 8 W	От изменения полярности	5 м
CSH-233-2	геркон	3-х проводное	10 ÷ 30 V AC/DC	PNP	250 mA	10 VA / 8 W	От изменения полярности	2 м
CSH-233-5	геркон	3-х проводное	10 ÷ 30 V AC/DC	PNP	250 mA	10 VA / 8 W	От изменения полярности	5 м
CSH-334-2	магниторезистивный	3-х проводное	10 ÷ 27 V DC	PNP	250 mA	6 W	От изменения полярности и перенапряжения	2 м
CSH-334-5	магниторезистивный	3-х проводное	10 ÷ 27 V DC	PNP	250 mA	6 W	От изменения полярности и перенапряжения	5 м

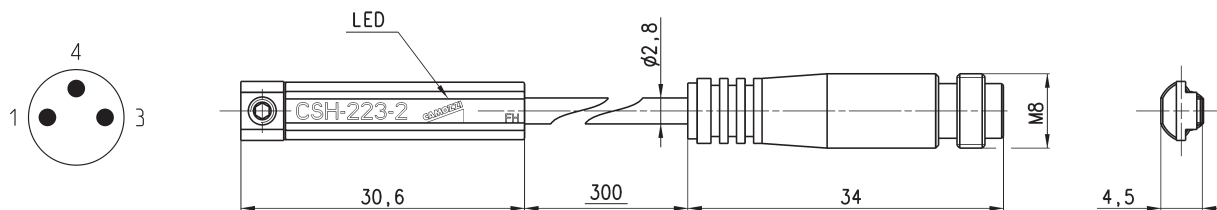
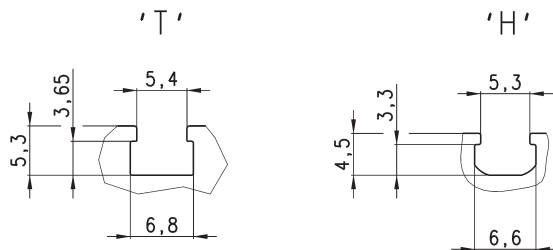
Магнитные датчики положения с разъёмом M8 для H-slot



Примечание для Мод. CSH-253:

При изменении полярности подключения датчик сохраняет работоспособность, но светодиод включаться не будет.

Подходит также для Т-образных пазов.
Длина кабеля: 0.3 м



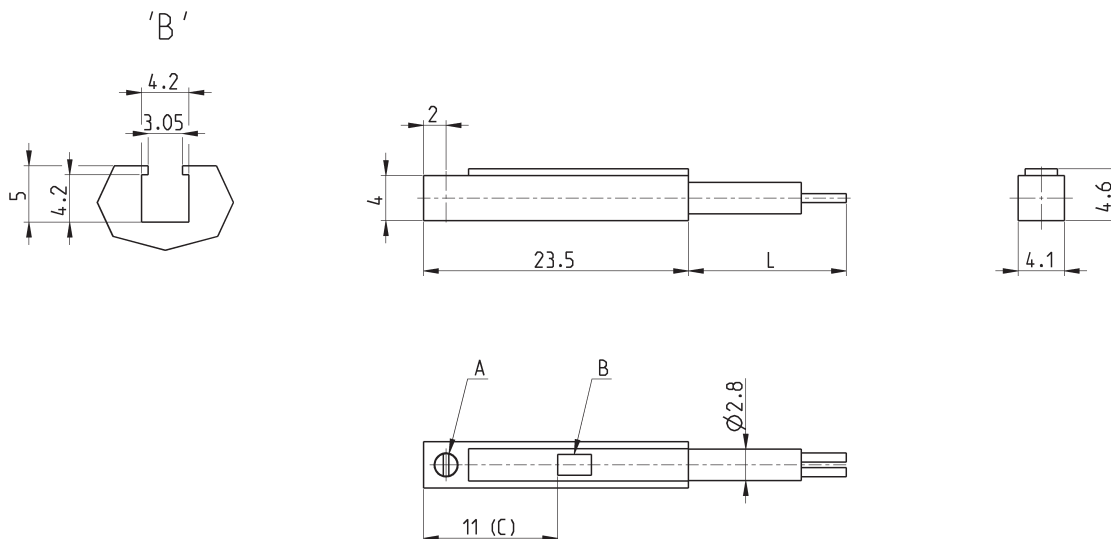
Мод.	Принцип действия	Соединение	Напряжение	Выход	Макс. ток	Макс. нагрузка	Защита
CSH-253	геркон Н.О.	2-х проводное с разъёмом M8	10 ÷ 30 V AC/DC	-	250 mA	10 VA / 8 W	От изменения полярности
CSH-263	геркон Н.О.	3-х проводное с разъёмом M8	10 ÷ 30 V AC/DC	PNP	250 mA	10 VA / 8 W	От изменения полярности
CSH-364	магниторезистивный	3-х проводное с разъёмом M8	10 ÷ 27 V DC	PNP	250 mA	6 W	От изменения полярности и перенапряжения
CSH-463	геркон Н.З.	3-х проводное с разъёмом M8	10 ÷ 30 V AC/DC	PNP	250 mA	10 VA / 8 W	От изменения полярности

Магнитные датчики положения с двухпроводным кабелем для B-slot



При изменении полярности подключения датчик сохраняет работоспособность, но светодиод включаться не будет.

- A = крепежный винт
- B = светодиодный индикатор
- C = идеальное определение положения



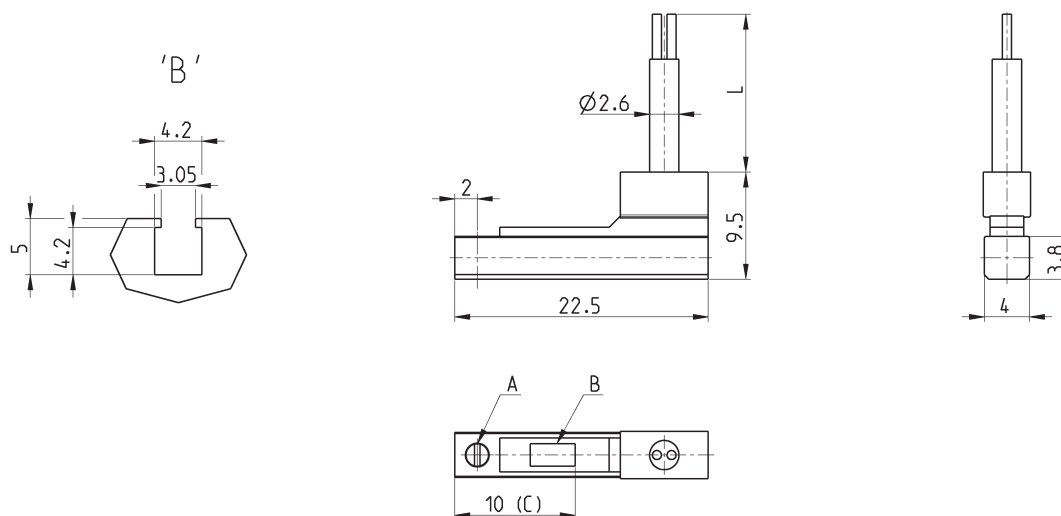
Мод.	Принцип действия	Соединение	Напряжение	Выход	Макс. ток	Макс. мощность	Защита	Длина кабеля (L)
CSB-D-220	геркон	2-х проводное	10÷110 V AC/DC	PNP	50 mA	8 W / 10 VA	От изменения полярности и перенапряжения	2 м

Магнитные датчики положения с двухпроводным кабелем под углом 90° для B-slot



При изменении полярности подключения датчик сохраняет работоспособность, но светодиод включаться не будет.

- A = крепежный винт
- B = светодиодный индикатор
- C = идеальное определение положения



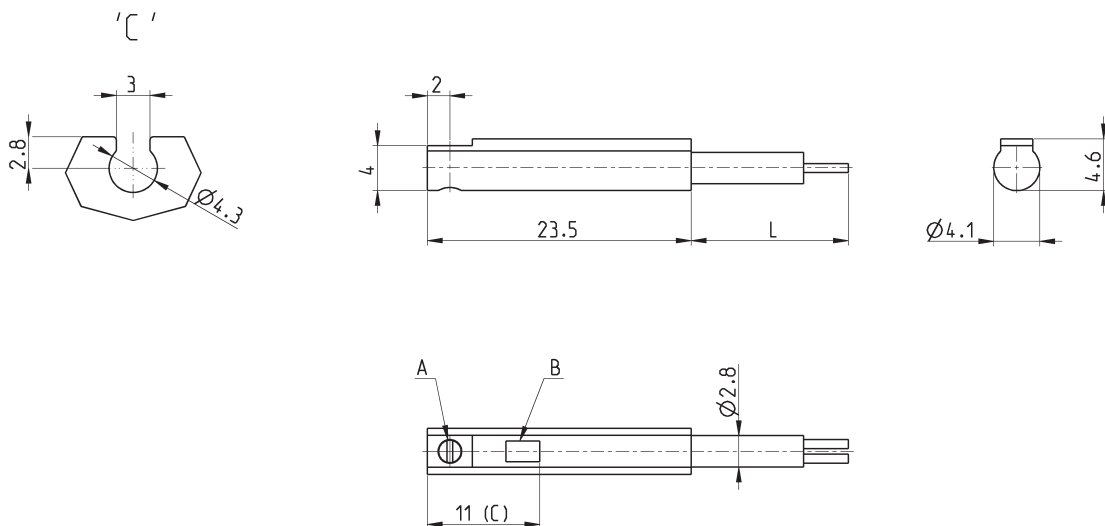
Мод.	Принцип действия	Соединение	Напряжение	Выход	Макс. ток	Макс. мощность	Защита	Длина кабеля (L)
CSB-H-220	геркон	2-х проводное	10÷110 V AC/DC	PNP	50 mA	8 W / 10 VA	От изменения полярности и перенапряжения	2 м

Магнитные датчики положения с двухпроводным кабелем для C-slot



При изменении полярности подключения датчик сохраняет работоспособность, но светодиод включаться не будет.

A = крепежный винт
B = светодиодный индикатор
C = идеальное определение положения



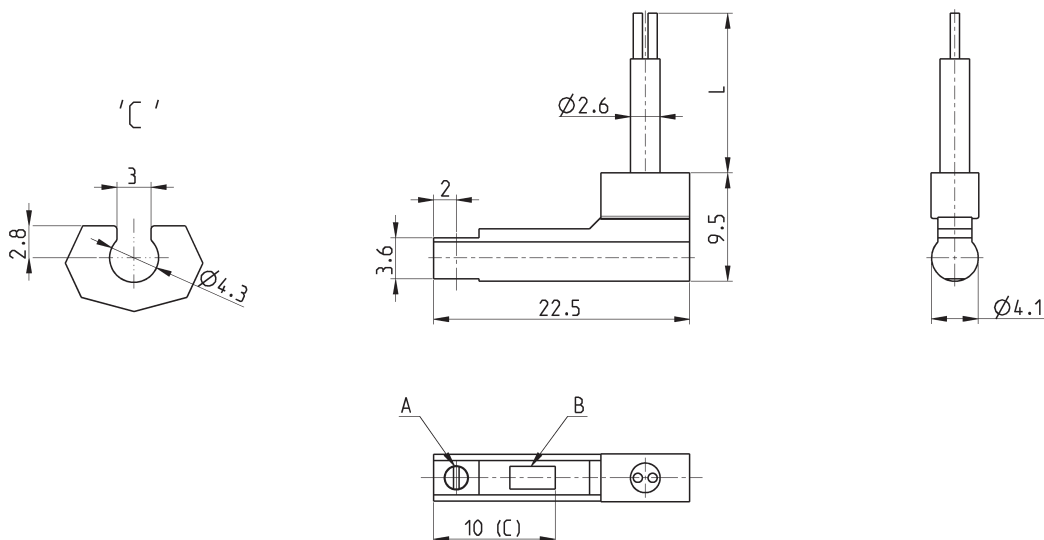
Мод.	Принцип действия	Соединение	Напряжение	Выход	Макс. ток	Макс. мощность	Защита	Длина кабеля (L)
CSC-D-220	геркон	2-х проводное	10÷110 V AC/DC	PNP	50 mA	8 W / 10 VA	От изменения полярности и перенапряжения	2 м

Магнитные датчики положения с двухпроводным кабелем под углом 90° для C-slot



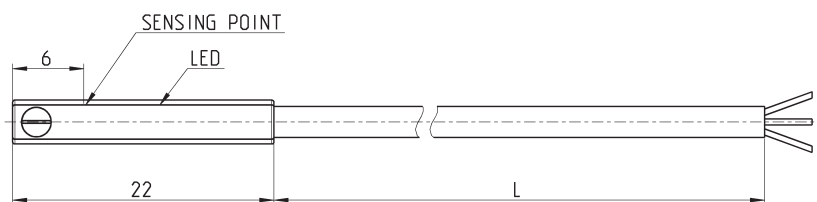
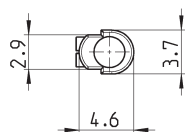
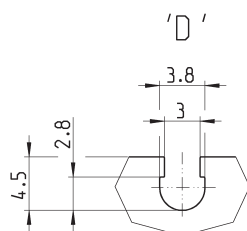
При изменении полярности подключения датчик сохраняет работоспособность, но светодиод включаться не будет.

A = крепежный винт
B = светодиодный индикатор
C = идеальное определение положения



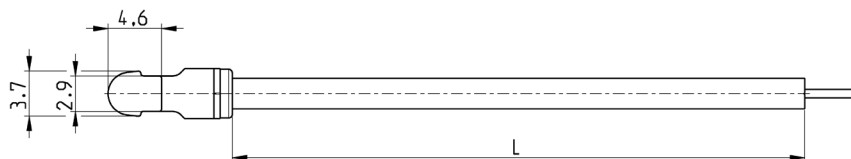
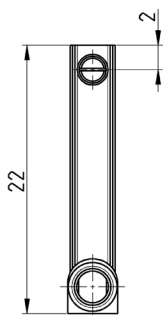
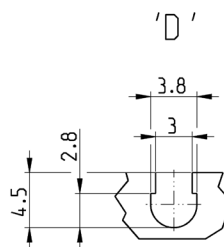
Мод.	Принцип действия	Соединение	Напряжение	Выход	Макс. ток	Макс. мощность	Защита	Длина кабеля (L)
CSC-H-220	геркон	2-х проводное	10÷110 V AC/DC	PNP	50 mA	8 W / 10 VA	От изменения полярности и перенапряжения	2 м

Магнитные датчики положения с трехпроводным кабелем для D-slot



Мод.	Принцип действия	Соединение	Напряжение	Выход	Макс. ток	Макс. мощность	Защита	Длина кабеля (L)
CSD-D-334	магниторезистивный	3-х проводное	10 ÷ 27 V DC	PNP	200 mA	6W	От изменения полярности и перенапряжения	2 м
CSD-D-334-5	магниторезистивный	3-х проводное	10 ÷ 27 V DC	PNP	200 mA	6W	От изменения полярности и перенапряжения	5 м

Магнитные датчики положения с трехпроводным кабелем под углом 90° для D-slot

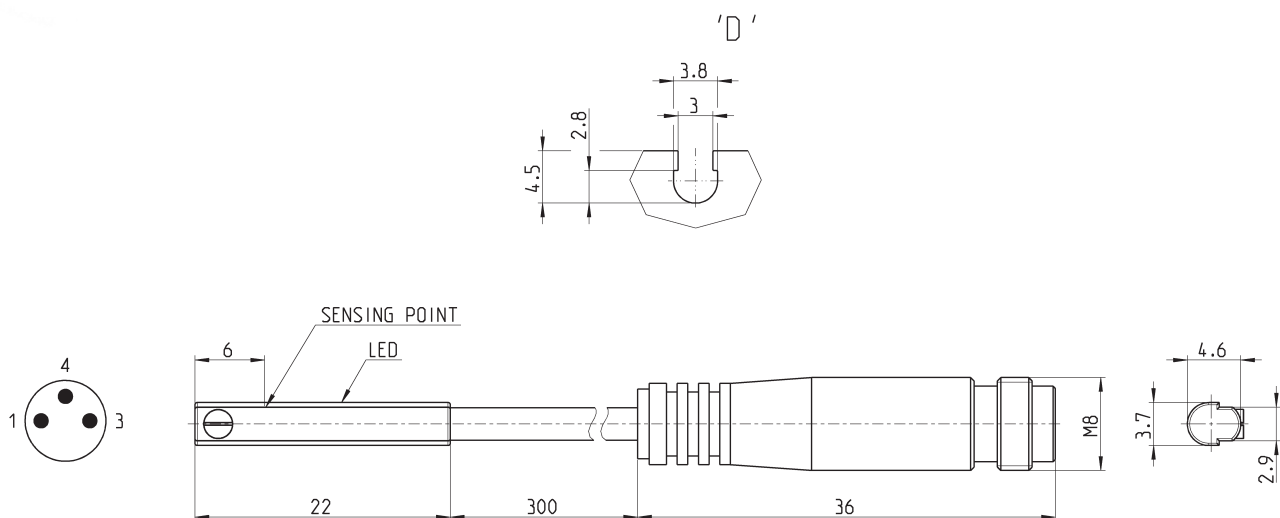


Мод.	Принцип действия	Соединение	Напряжение	Выход	Макс. ток	Макс. мощность	Защита	Длина кабеля (L)
CSD-H-334	магниторезистивный	3-х проводное	10 ÷ 27 V DC	PNP	200 mA	6 W	От изменения полярности и перенапряжения	2 м
CSD-H-334-5	магниторезистивный	3-х проводное	10 ÷ 27 V DC	PNP	200 mA	6 W	От изменения полярности и перенапряжения	5 м

Магнитные датчики положения с разъёмом M8 для D-slot



BU = синий
BK = черный
BN = коричневый
Длина кабеля: 0,3 м

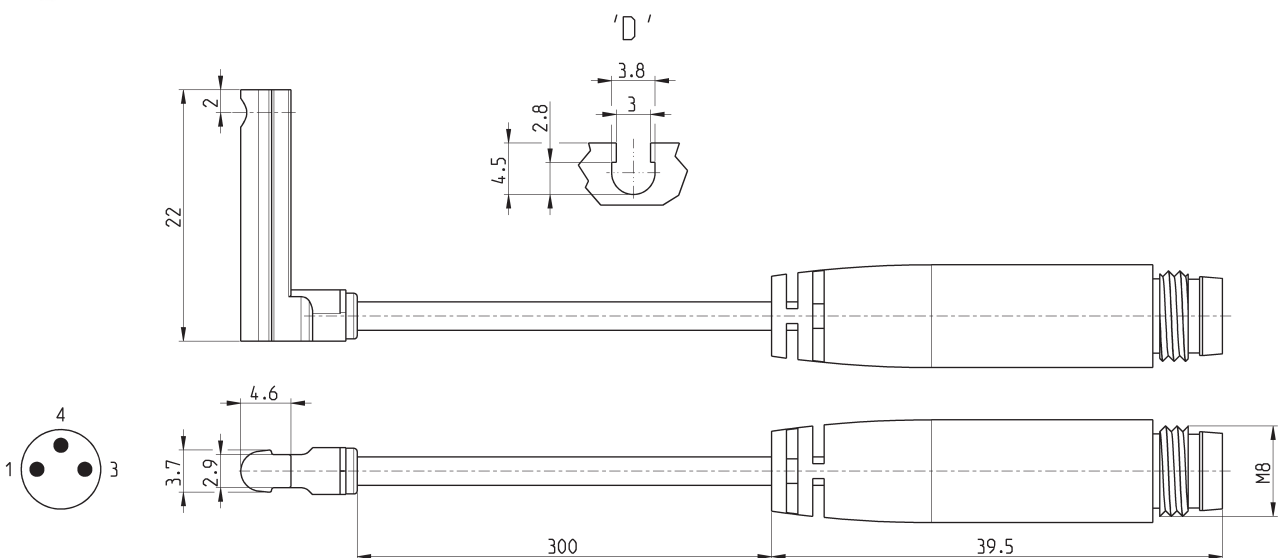


Мод.	Принцип действия	Соединение	Напряжение	Выход	Макс. ток	Макс. мощность	Защита
CSD-D-364	магниторезистивный	3-х проводное с разъемом M8	10 ÷ 27 V DC	PNP	200 mA	6 W	От изменения полярности и перенапряжения

Магнитные датчики положения с разъёмом M8 под углом 90° для D-slot



BU = синий
BK = черный
BN = коричневый
Длина кабеля: 0,3 м

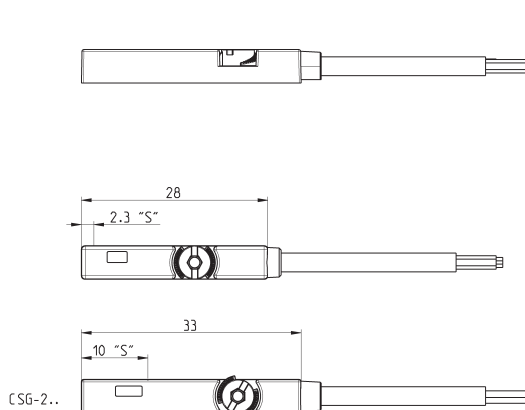
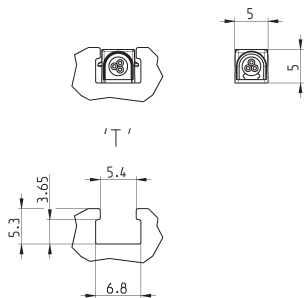


Мод.	Принцип действия	Соединение	Напряжение	Выход	Макс. ток	Макс. мощность	Защита
CSD-H-364	магниторезистивный	3-х проводное с разъемом M8	10 ÷ 27 V DC	PNP	200 mA	6 W	От изменения полярности и перенапряжения

Магнитные бесконтактные датчики, сертифицированы АTEX «II 3 GD»; Т-образный слот

Новинка

Примечание: для 2-х проводных датчиков Мод. CSG-223-2-UL, CSG-223-5-UL, CSG-324-2-UL, CSG-324-5-UL: в случае изменения полярности датчик все еще будет работать, но светодиод не будет гореть.



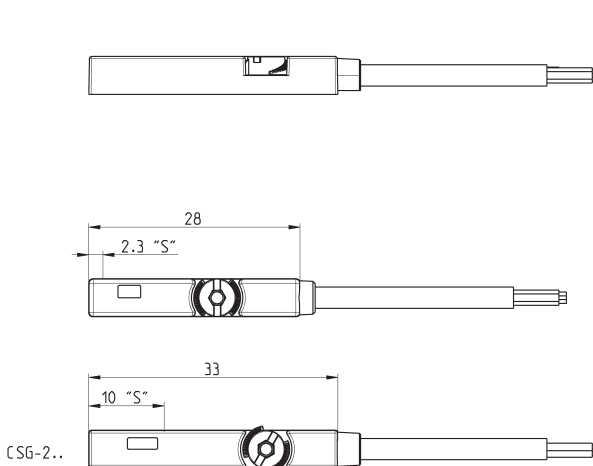
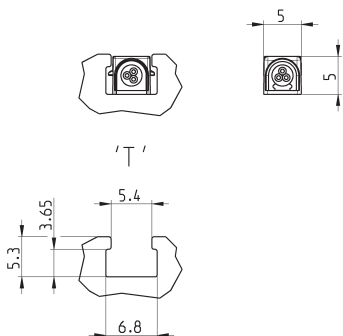
Монтаж сверху.
Новая система фиксации

Мод.	Принцип действия	Соединение	Напряжение	Выход	Макс. ток	Макс. мощность	Класс защиты	Длина кабеля (L)	Цвет светодиода
CSG-223-2-EX	геркон Н.О.	2-х проводное	5 ÷ 30 V AC/DC	-	100 mA	3 W	IP67	2 м	красный
CSG-223-5-EX	геркон Н.О.	2-х проводное	5 ÷ 30 V AC/DC	-	100 mA	3 W	IP67	5 м	красный
CSG-233-2-EX	геркон Н.О.	3-х проводное	10 ÷ 30 V AC/DC	-	500 mA	10 W	IP67	2 м	желтый
CSG-233-5-EX	геркон Н.О.	3-х проводное	10 ÷ 30 V AC/DC	-	500 mA	10 W	IP67	5 м	желтый
CSG-324-2-EX	магниторезистивный Н.О.	2-х проводное	10 ÷ 28 V DC	-	50 mA	1.5 W	IP67	2 м	красный
CSG-324-5-EX	магниторезистивный Н.О.	2-х проводное	10 ÷ 28 V DC	-	50 mA	1.5 W	IP67	5 м	красный
CSG-334-2-EX	магниторезистивный Н.О.	3-х проводное	10 ÷ 28 V DC	PNP	200 mA	5.5 W	IP67	2 м	желтый
CSG-334-5-EX	магниторезистивный Н.О.	3-х проводное	10 ÷ 28 V DC	PNP	200 mA	5.5 W	IP67	5 м	желтый
CSG-534-2-EX	магниторезистивный Н.О.	3-х проводное	10 ÷ 28 V DC	NPN	200 mA	5.5 W	IP67	2 м	красный
CSG-534-5-EX	магниторезистивный Н.О.	3-х проводное	10 ÷ 28 V DC	NPN	200 mA	5.5 W	IP67	5 м	красный
CSG-734-2-EX	магниторезистивный Н.З.	3-х проводное	10 ÷ 28 V DC	NPN	200 mA	5.5 W	IP67	2 м	красный
CSG-734-5-EX	магниторезистивный Н.З.	3-х проводное	10 ÷ 28 V DC	NPN	200 mA	5.5 W	IP67	5 м	красный
CSG-634-2-EX	магниторезистивный Н.З.	3-х проводное	10 ÷ 28 V DC	PNP	200 mA	5.5 W	IP67	2 м	желтый
CSG-634-5-EX	магниторезистивный Н.З.	3-х проводное	10 ÷ 28 V DC	PNP	200 mA	5.5 W	IP67	5 м	желтый

Магнитные бесконтактные датчики, сертифицированы «UL»; Т-образный слот

Новинка

Примечание: для 2-х проводных датчиков Мод. CSG-223-2-UL, CSG-223-5-UL, CSG-324-2-UL, CSG-324-5-UL: в случае изменения полярности датчик все еще будет работать, но светодиод не будет гореть.

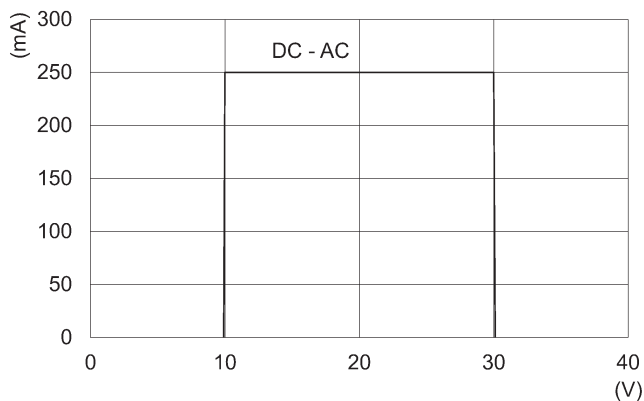


Монтаж сверху.
Новая система фиксации

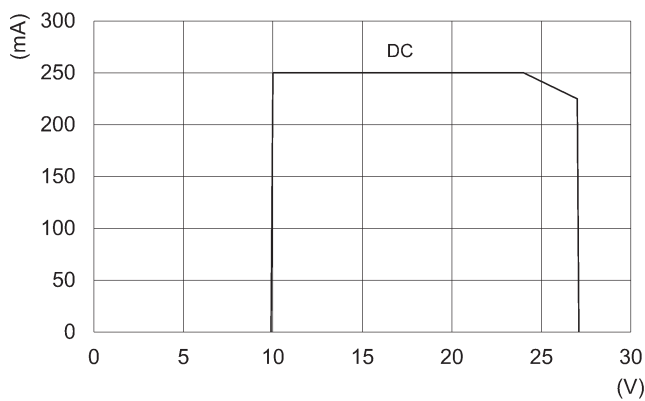
Мод.	Принцип действия	Соединение	Напряжение	Выход	Макс. ток	Макс. мощность	Класс защиты	Длина кабеля (L)	Цвет светодиода
CSG-223-2-UL	геркон	2-х проводное	5 ÷ 30 V AC/DC	-	60 mA	1.8 W	IP67	2 м	красный
CSG-223-5-UL	геркон	2-х проводное	5 ÷ 30 V AC/DC	-	60 mA	1.8 W	IP67	5 м	красный
CSG-233-2-UL	геркон	3-х проводное	10 ÷ 30 V AC/DC	-	100 mA	3 W	IP67	2 м	желтый
CSG-233-5-UL	геркон	3-х проводное	10 ÷ 30 V AC/DC	-	100 mA	3 W	IP67	5 м	желтый
CSG-324-2-UL	магниторезистивный	2-х проводное	10 ÷ 28 V DC	-	40 mA	1.2 W	IP67	2 м	красный
CSG-324-5-UL	магниторезистивный	2-х проводное	10 ÷ 28 V DC	-	40 mA	1.2 W	IP67	5 м	красный
CSG-334-2-UL	магниторезистивный	3-х проводное	10 ÷ 28 V DC	PNP	100 mA	3 W	IP67	2 м	желтый
CSG-334-5-UL	магниторезистивный	3-х проводное	10 ÷ 28 V DC	PNP	100 mA	3 W	IP67	5 м	желтый
CSG-534-2-UL	магниторезистивный	3-х проводное	10 ÷ 28 V DC	NPN	100 mA	3 W	IP67	2 м	красный
CSG-534-5-UL	магниторезистивный	3-х проводное	10 ÷ 28 V DC	NPN	100 mA	3 W	IP67	5 м	красный

Максимальная нагрузка Мод. CSH, CST, CSV

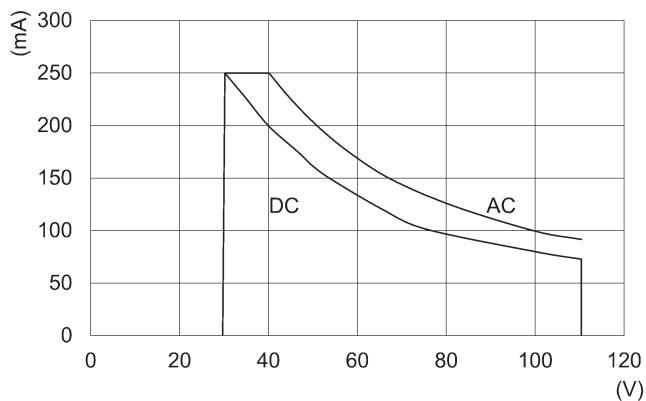
CSH-223, CSH-253, CSH-233, CSH-263, CSH-463



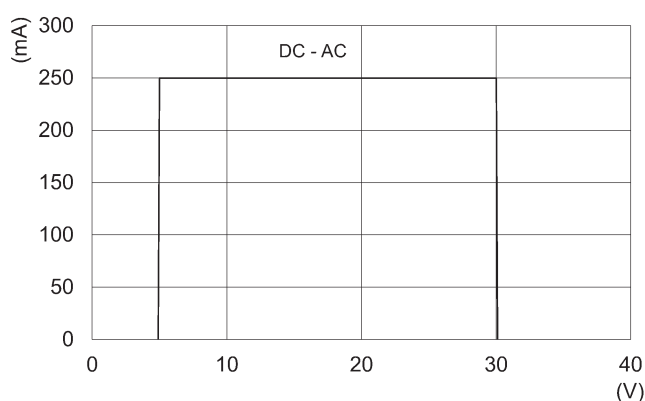
CSH-334, CSH-364



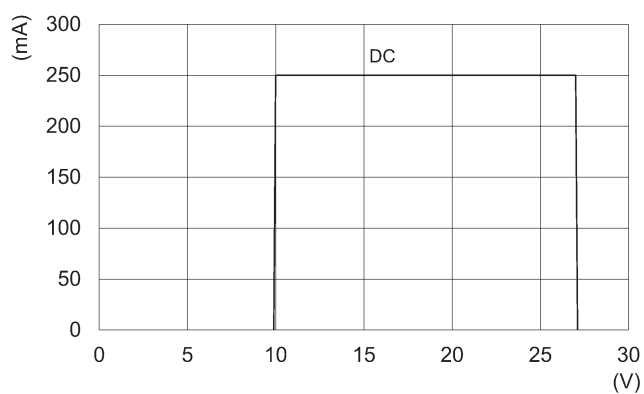
CST-250N, CSV-250N



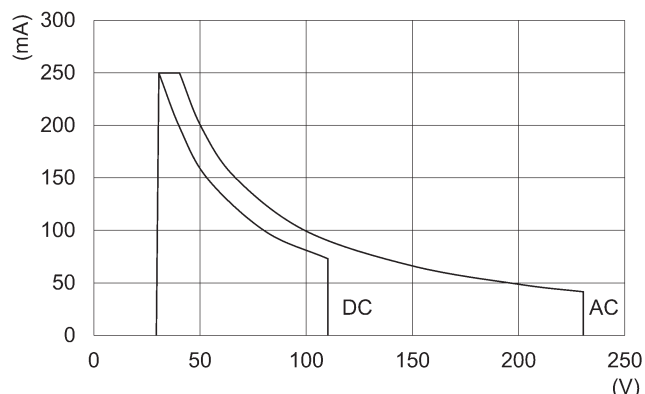
CST-232, CSV-232, CST-262, CSV-262



CST-332, CSV-332, CST-362, CSV-362, CST-532, CSV-562,



CSH-221, CST-220, CSV-220

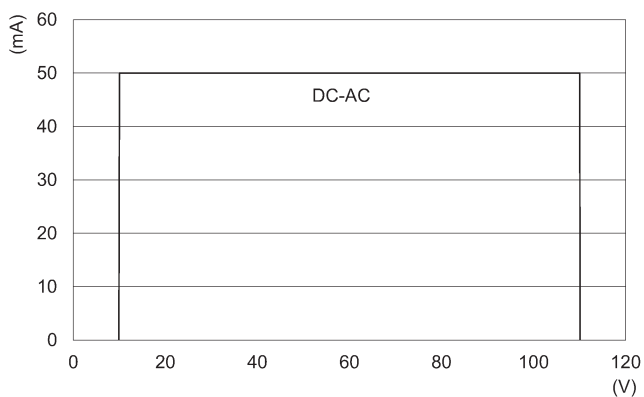


МАГНИТНЫЕ ДАТЧИКИ ПОЛОЖЕНИЯ СЕРИЯ CST-CSV-CSH, CSB-CSC-CSD, CSG

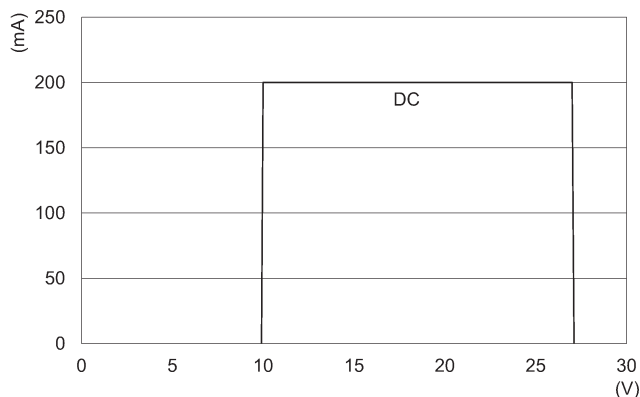
Максимальная нагрузка Мод. CSB, CSC, CSD, CSG

МАГНИТНЫЕ ДАТЧИКИ ПОЛОЖЕНИЯ СЕРИЯ CST-CSV-CSH, CSB-CSC-CSD, CSG

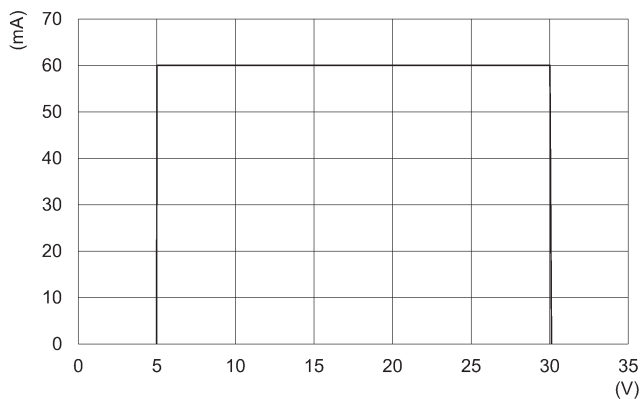
CSB-D-220, CSB-H-220, CSC-D-220, CSC-H-220



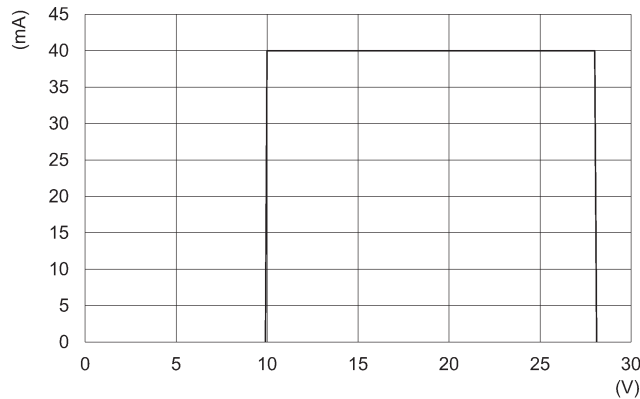
CSD-D-334, CSD-H-334, CSD-D-364, CSD-H-364



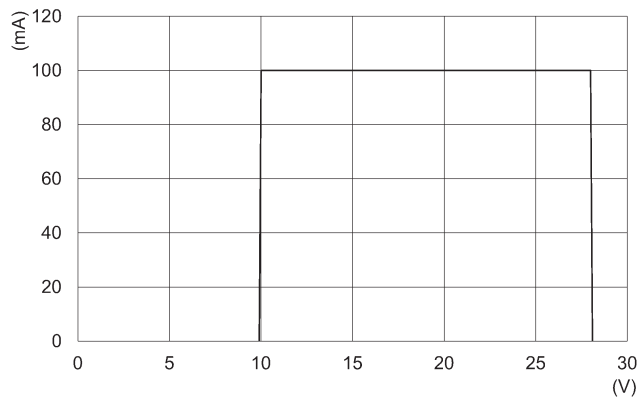
CSG-223-UL



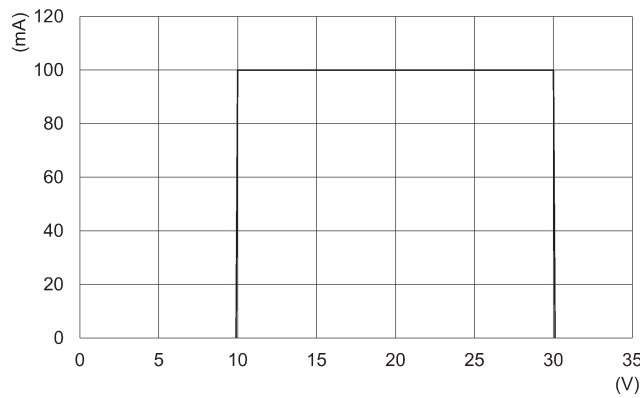
CSG-324-UL



CSG-334-UL, CSG-534-UL

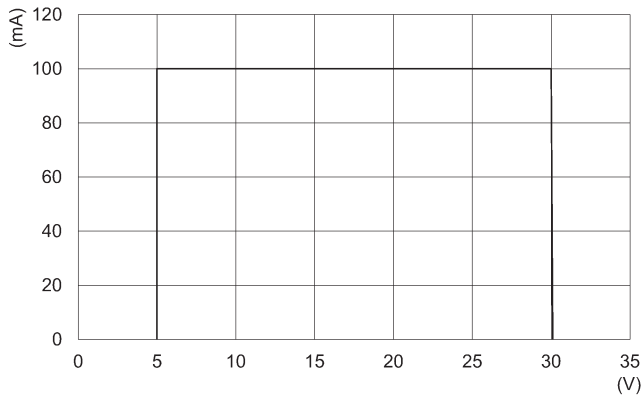


CSG-233-UL

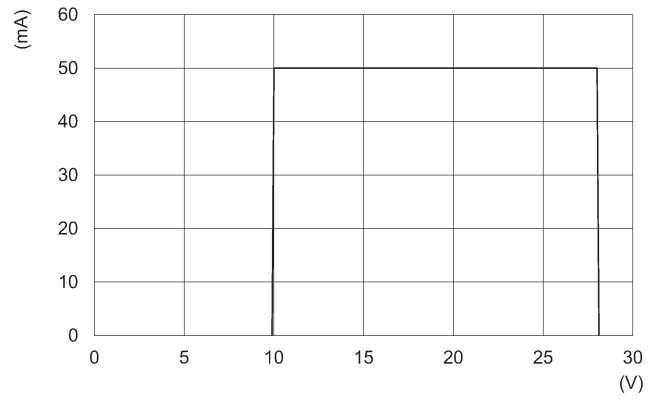


Максимальная нагрузка Мод. CSG

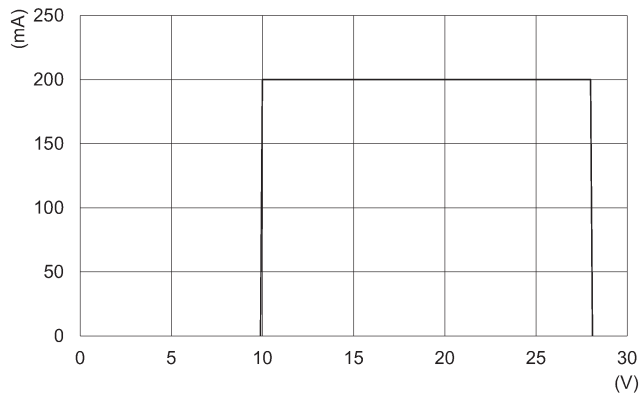
CSG-223-EX



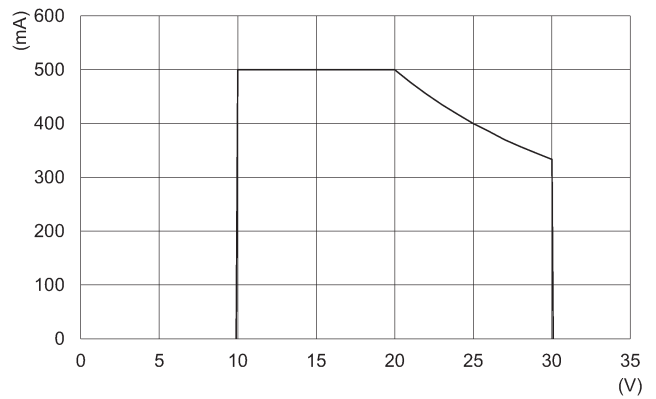
CSG-324-EX



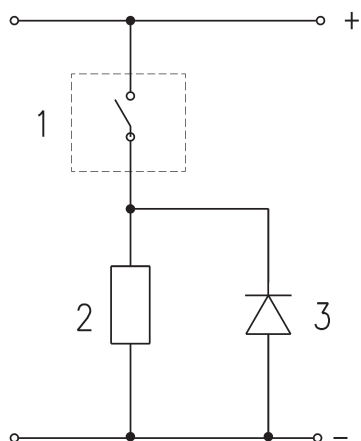
CSG-334-EX, CSG-534-EX, CSG-634-EX, CSG-734-EX,



CSG-233-EX



ЭЛЕКТРИЧЕСКАЯ ЦЕПЬ С ЗАЩИТОЙ ПРОТИВ СКАЧКОВ НАПРЯЖЕНИЯ



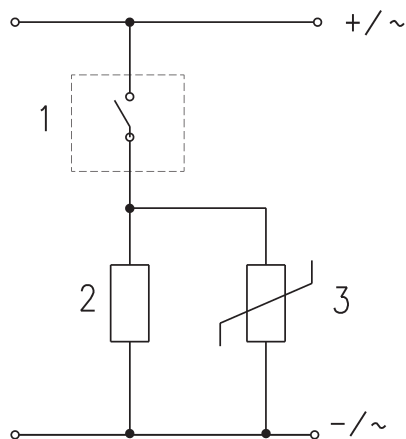
Поскольку в схеме датчика отсутствует специальная защита, рекомендуется предусматривать во внешней электрической схеме защиту от перепадов напряжения.

Для постоянного тока при индуктивной нагрузке

- 1 = Датчик
- 2 = Нагрузка
- 3 = Диод / варистор

МАГНИТНЫЕ ДАТЧИКИ ПОЛОЖЕНИЯ СЕРИЯ CST-CSV-CSH, CSB-CSC-CSD, CSG

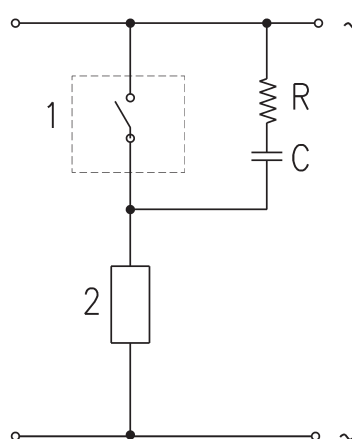
ЭЛЕКТРИЧЕСКАЯ ЦЕПЬ С ЗАЩИТОЙ ПРОТИВ СКАЧКОВ НАПРЯЖЕНИЯ



Поскольку в схеме датчика отсутствует специальная защита, рекомендуется предусматривать во внешней электрической схеме защиту от перепадов напряжения.

Для постоянного и переменного тока

- 1 = Датчик
- 2 = Нагрузка
- 3 = Диод / варистор



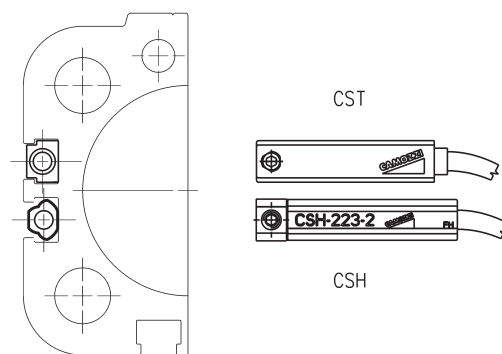
Поскольку в схеме датчика отсутствует специальная защита, рекомендуется предусматривать во внешней электрической схеме защиту от перепадов напряжения.

Для переменного тока

- 1 = Датчик
- 2 = Нагрузка
- C + R = Резистор + защитный конденсатор

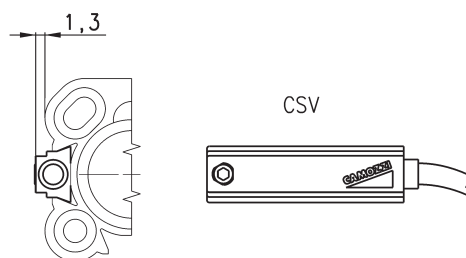
Датчики Серии CST - CSH - CSG

CST/CSH/CSG устанавливаются непосредственно в паз цилиндров:
 Серии 31, 31R, 32, 32R
 Серии 52
 Серии 61
 Серии 63 (только CSH)
 Серии 69
 Серии 6PF
 Серии QC, QCBF, QCTF



Датчики Серии CSV

CSV датчики устанавливаются непосредственно в паз цилиндров:
 Серии 50 $\varnothing 16 \div 25$
 Серии QP - QPR $\varnothing 12 \div 16$

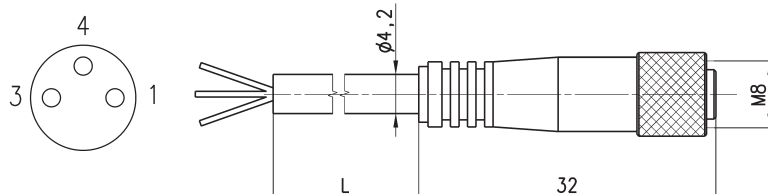


Кабель с разъёмом M8



С полиуретановым покрытием, неэкранированный, класс защиты IP65

1 VN = коричневый
 4 BK = черный
 3 BU = синий

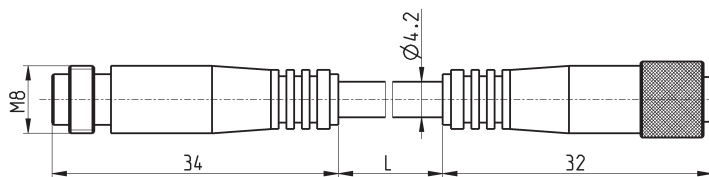


В случае использования 2-проводного датчика с разъемом M8 (CST-250N, CSV-250N и CSH-253), соедините коричневый провод с "+" источника питания, а черный с нагрузкой.

Мод.	Длина кабеля (L)
CS-2	2 м
CS-5	5 м
CS-10	10 м

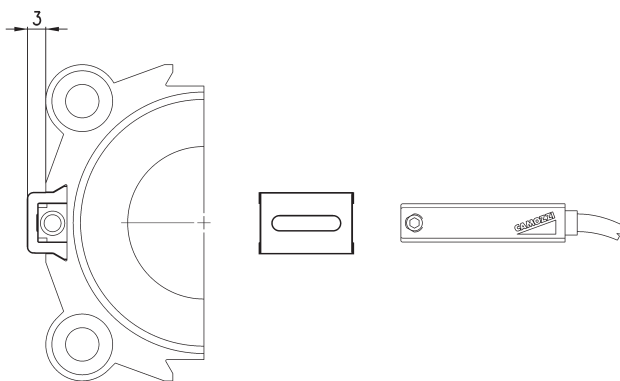
Удлинитель с разъёмами M8

Неэкранированный



Мод.	Длина кабеля (L)
CS-DW03HB-C250	2,5 м
CS-DW03HB-C500	5 м

Крепления Мод. S-CST-01 для датчиков Серий CST - CSH



Мод.	Серии цилиндров QP-QPR	Серии цилиндров 50
S-CST-01	∅ 20 ÷ 100	∅ 32 ÷ 80

Крепежный хомут Мод. S-CST-02..21 для датчиков Серий CST-CSH-CSG

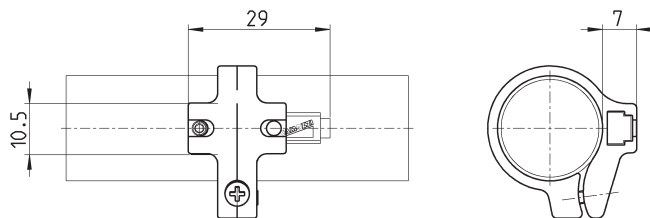


Материалы:

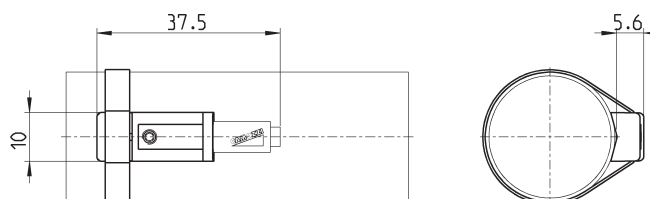
- нержавеющая сталь и технополимер (S-CST-05÷12)*
- технополимер (S-CST-02÷04)
- технополимер (S-CST-18÷21)

* Не подходит для использования с датчиками Серии CSG.

S-CST-02+04 S-CST-18+21



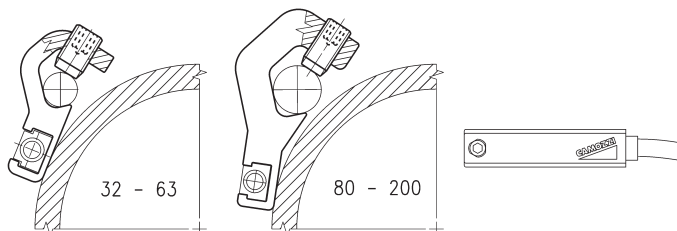
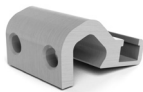
S-CST-05+12



Мод.	Серии цилиндров	∅
S-CST-02	24-25-27	16
S-CST-03	24-25-27	20
S-CST-04	24-25-27	25
S-CST-05	94, 95	16-20-25 (94), 16-20 (95)
S-CST-06	90, 95, 97	32 (90, 97), 25 (95)
S-CST-07	90, 97	40
S-CST-08	90, 97	50
S-CST-09	90, 97	63
S-CST-10	90	80
S-CST-11	90	100
S-CST-12	90	125
S-CST-18	27-42	32
S-CST-19	27-42	40
S-CST-20	27-42	50
S-CST-21	27-42	63

Монтажные скобы Мод. S-CST-25..28 для датчиков Серий CST-CSH-CSG

Материал: анодированный алюминий

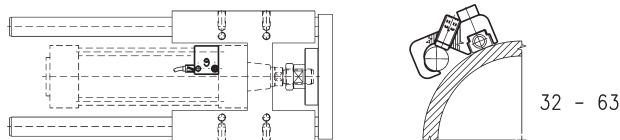
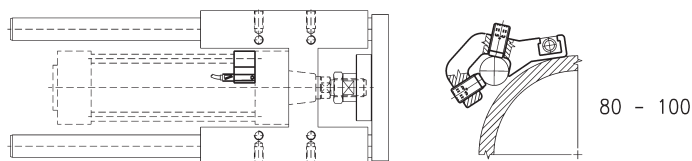


Мод.	Серии цилиндров	Ø
S-CST-25	90 - 63MT	32 ÷ 63
S-CST-26	90 - 63MT	80 ÷ 100
S-CST-27	90 - 63MT	125
S-CST-28	40	160 - 200

Монтажные скобы для датчиков Серий CST-CSH-CSG

Для цилиндров Серии 40 с направляющими 45NHT или 45NHV.

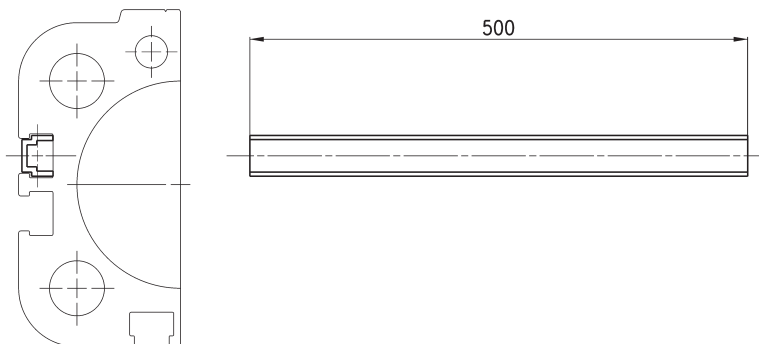
S-CST-45N1 не подходит для использования с датчиками Серии CSG.



Мод.	Серии цилиндров	Ø
S-CST-45N1	90 - 63MT	32 ÷ 63
S-CST-45N2	90 - 63MT	80 ÷ 100

Заглушки для пазов Мод. S-CST-500

Длина 500 мм



Мод.	Серии цилиндров
S-CST-500	31, 31 тандем и многопозиционное исполнение, QCT, QCV, QCVT, QCVF, 61, 63MP, 6E, 5E, 69, 32, 32 тандем и многопозиционное исполнение

ЗОНА СРАБАТЫВАНИЯ И ГИСТЕРЕЗИС

Магнитные датчики положения состоят из геркона, который замкнут в стеклянную колбу, заполненную инертным газом. Контакты созданы из магнитного материала (никель-железо), представляют собой упругие пластины, покрытые в местах контакта материалом, который не образует электрическую дугу. Включение происходит при достижении определенной напряженности магнитного поля при приближении постоянного магнита, закрепленного на поршне пневмоцилиндра.

ПРИМЕЧАНИЕ: НАЛИЧИЕ МЕТАЛЛИЧЕСКИХ ПРЕДМЕТОВ У ЦИЛИНДРА ИЛИ СХВАТА (ВИНТОВ, МОНТАЖНЫХ ПЛАСТИН) МОЖЕТ ИЗМЕНИТЬ НАПРАВЛЕНИЕ И СИЛУ МАГНИТНОГО ПОЛЯ.

Для датчика нормально разомкнутого типа и для замыкания, необходимо влияние магнитного поля.

Индукция магнитного поля, которая поддерживает датчик во включенном состоянии показана на схеме.

Максимальная скорость (в м/с) для цилиндра, управляемого магнитными датчиками.

b/t = скорость, где:

b = зона включения в мм (см. таблицу) – это значение указывает на амплитуду магнитного поля или поля переключения при замыкании цепи.

t = общее время реакции системы в мс электрических компонентов управления, подключенных после датчика.

H = операционный гистерезис датчика по форме и амплитуде магнитного поля.

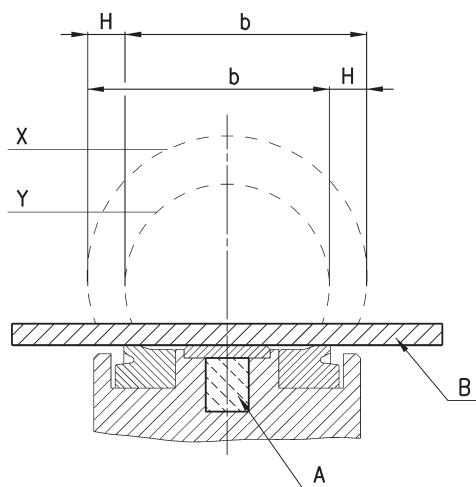
A = магнит

B = привод

X =

Y =

Рабочее поле в результате гистерезиса смещается на величину H в направлении противоположном движению цилиндра. Максимальная скорость, разрешенная для каждого цилиндра, зависит от значения b и от времени реакции различных компонентов подключенных после датчика.



МАГНИТНЫЕ ДАТЧИКИ ПОЛОЖЕНИЯ СЕРИЯ CST-CSV-CSH, CSB-CSC-CSD, CSG

Серии цилиндров	∅	b (мм)	H (мм)	Серии цилиндров	∅	b (мм)	H (мм)	Серии цилиндров	∅	b (мм)	H (мм)
24-25	16	9.2	1.2	40	160	24	2	63-6PF	63	13	1
24-25	20	12	1	40	200	26	2	63-6PF	80	13	1
24-25	25	11.7	1.1	61	32	9	1	63-6PF	100	16	1
27	20	10.5	1.6	61	40	9.3	1.3	52	25	19.3	1.8
27	25	10.9	1.6	61	50	11	1.6	52	32	27.9	1.6
27	32	10.7	1.1	61	63	13.4	1.3	52	40	26	2.3
27	40	12.1	1.7	61	80	13.2	1.6	52	50	39.9	2.9
27	50	12.1	1.2	61	100	15.2	1.7	52	63	40.7	4.2
27	63	14.1	1.3	61	125	22.1	1.3				
QP	12	10	1.3	42	32	10.8	1.5				
QP	16	11.8	1.5	42	40	11.2	1.6				
QP	20	11.1	1.6	42	50	12.6	1.7				
QP	25	10.6	1.6	42	63	14.1	1.7				
QP	32	12.7	1.2	QCT	20	10	1.7				
QP	40	12.5	1.1	QCT	25	11.4	1.8				
QP	50	15.4	1.6	QCT	32	12.1	1.8				
QP	63	16.7	1.5	QCT	40	12.4	1.8				
QP	80	13.2	1.7	QCT	50	13.7	1.9				
QP	100	16.8	1.8	QCT	63	13.5	1.8				
31-32-ST	12	9.2	1.4	69	32	34.5	3.8				
31-32-ST	16	7.9	1.3	69	40	29.6	4.1				
31-32-ST	20	9.1	1.5	69	50	31.5	4.6				
31-32-ST	25	10.6	1.5	69	63	32.3	3.1				
31-32-ST	32	11.9	1.7	69	80	24	2.9				
31-32-ST	40	12.9	2.2	69	100	25.6	2.9				
31-32-ST	50	14.7	1.2	69	125	30.1	1.7				
31-32-ST	63	15.2	1.4	63-6PF	32	10	1				
31-32-ST	80	16.6	1.8	63-6PF	40	11	1				
31-32-ST	100	16.8	1.7	63-6PF	50	12	1.2				