

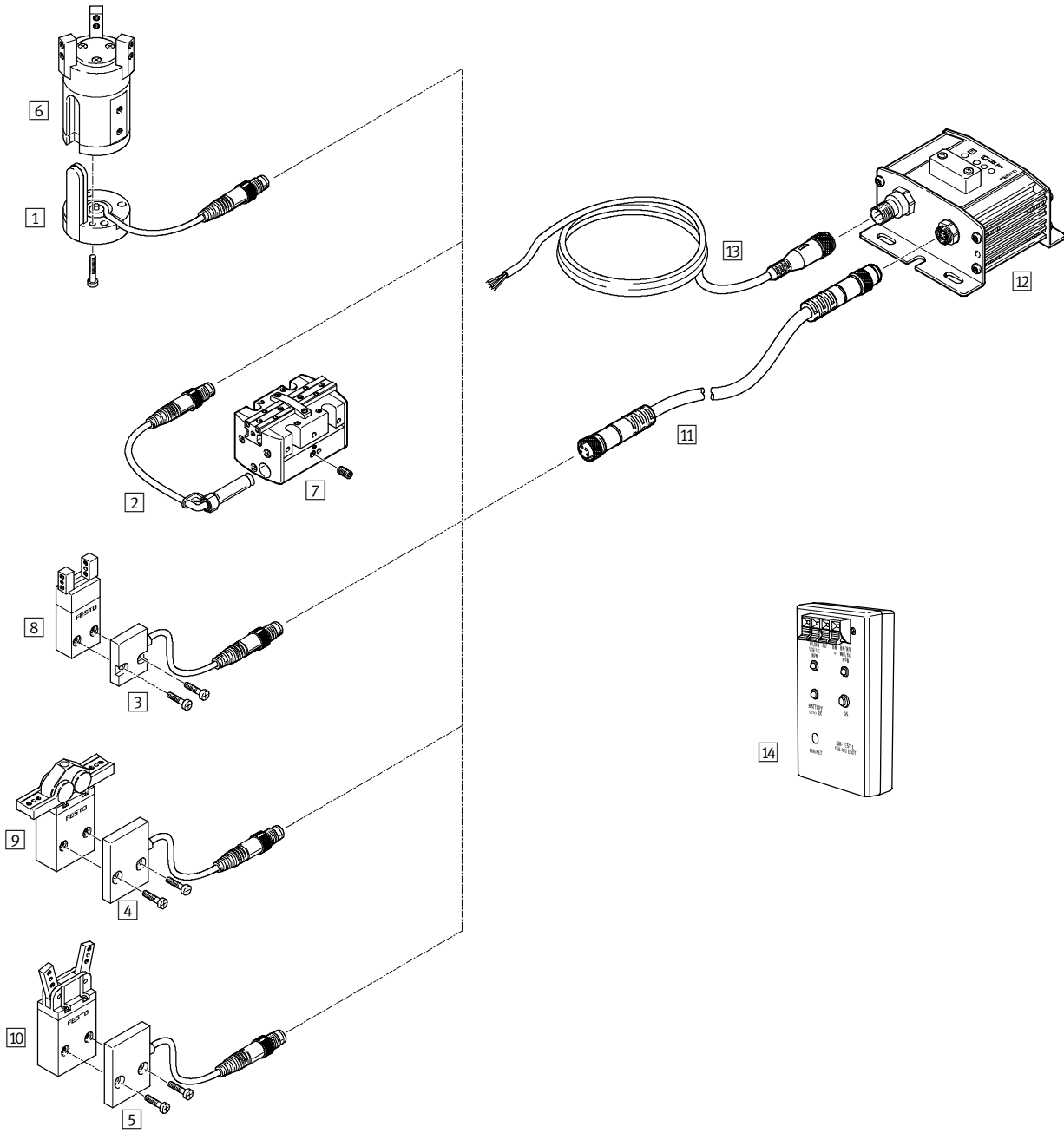
Датчики положения SMH, для захватов

Обзор периферии

FESTO

Принадлежности для приводов
Датчики для цилиндров

10.2



Датчики положения SMH, для захватов

Обзор периферии

FESTO

Монтажные элементы и принадлежности		
	Краткое описание	→ Стр.
Датчик Холла		
1	SMH-S1-HGD16	Для 3-точечного захвата HGD-16-A
2	SMH-S1-HGPP-...	Для прецизионного параллельного захвата HGPP-...
3	SMH-S1-HGP06	Для параллельного захвата HGP-06-A
4	SMH-S1-HGR10	Для радиального захвата HGR-10-A
5	SMH-S1-HGW10	Для углового захвата HGW-10-A
1 / 10.2-101		
Приводы		
6	Трехточечный захват HGD-16-A	
7	Прецизионный параллельный захват HGPP-...	∅ 10 ... 32 мм
8	Параллельный захват HGP-06-A	
9	Радиальный захват HGR-10-A	
10	Угловой захват HGW-10-A	
NO TAG		
Принадлежности		
11	Соединительный кабель KSMH-1-M8-2-M8	Соединительный кабель датчик положения/блок оценки, штекер/прямая розетка M8x1, 4 полюсная
12	Блок оценки SMH-AE1-...	
13	Штекерная розетка с кабелем SIM-M12-5GD-...-PU	Соединительный кабель блок оценки/контроллер, прямая розетка M12x1, 5-полюсная
14	Тестер для датчиков SM-TEST-1	
		1 / 10.2-106
		1 / 10.2-104
		1 / 10.2-106
		1 / 10.2-107
		www.festo.com

Принадлежности для приводов
Датчики для цилиндров

10.2

Датчики положения SMH, для захватов

Система обозначений

FESTO

Принадлежности для приводов
Датчики для цилиндров

10.2

Датчик положения

		SMH-S1	—	HGP06
Тип				
SMH-S1	Датчик Холла для захватов			
Взаимодействующий захват				
HGD16	Трехточечный захват HGD-16-...			
HGP06	Параллельный захват HGP-06-...			
HGR10	Радиальный захват HGR-10-...			
HGW10	Угловой захват HGW-10-...			
HGPP-10/12	Прецизионный параллельный захват HGPP-10-... и HGPP-12-...			
HGPP-16	Прецизионный параллельный захват HGPP-16-...			
HGPP20/25	Прецизионный параллельный захват HGPP-20-... и HGPP-25-...			
HGPP-32	Прецизионный параллельный захват HGPP-32-...			

Блок оценки

		SMH-AE1	—	PS3	—	M12
Тип						
SMH-AE1	Блок нки					
Электрический выход						
PS3	НО контакт, PNP, 3 выхода					
NS3	НО контакт, NPN, 3 выхода					
Электрическое присоединение						
M12	Штекер M12x1, 5-полюсный					

Датчики положения SMH, для захватов

FESTO

Технические данные

Датчик положения SMH-S1-...

■ Способ измерения на эффекте Холла

Функция



Конструкция	
Конструкция	Датчик Холла для захватов
Тип монтажа	Прикручивается к захвату

Технические данные	
Электрическое присоединение	Кабель со штекером M8x1, 4-полюсной
Длина кабеля [м]	0.5
Защита от короткого замыкания	Нет
Защита от смены полярности	Нет
Класс защиты	IP65
CE символ (заявление о соответствии)	В соответствии с директивой EU EMC
Вес продукта [г]	20 (30) ¹⁾

1) Вес в скобках относится к SMH-S1-HGD16

Материалы	
Корпус	Полиамид
Оплетка кабеля	Полиуретан
Примечания по материалам	Не содержит меди и тефлона

Условия рабочей и окружающей среды	
Электрическое присоединение	Кабель
Окружающая температура [°C]	5 ... +60
Класс защиты от коррозии CRC ¹⁾	2

1) Сопротивление коррозии класс 2 по стандарту Festo 940 070
 Элементы, требующие умеренной защиты от коррозии. Элементы с декоративным покрытием открытых поверхностей, которые контактируют с окружающей промышленной атмосферой, с охлаждающими или смазывающими жидкостями

Принадлежности для приводов
 Датчики для цилиндров

10.2

Датчики положения SMH, для захватов

Технические данные

FESTO

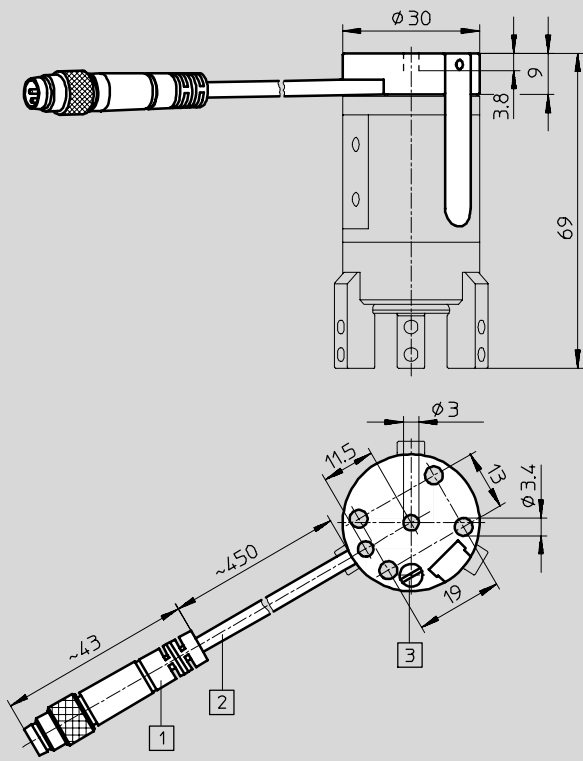
Принадлежности для приводов
Датчики для цилиндров

10.2

Размеры

Загрузка CAD данных → www.festo.com/en/engineering

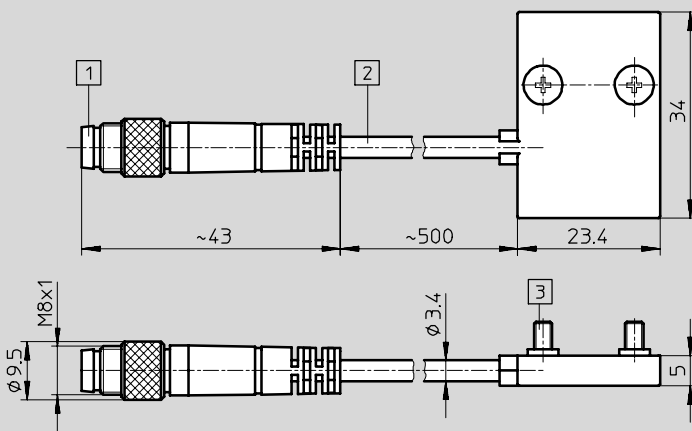
SMH-S1-HGD16



- 1 Штекер для розеток с кабелем KSMH-1-M8-2-M8 или блока оценки SMH-AE1-...
- 2 Соединительный кабель
- 3 Монтажный винт

SMH-S1-HGR10

SMH-S1-HGW10



- 1 Штекер для розеток с кабелем KSMH-1-M8-2-M8 или блока оценки SMH-AE1-...
- 2 Соединительный кабель
- 3 Монтажный винт

Датчики положения SMH, для захватов

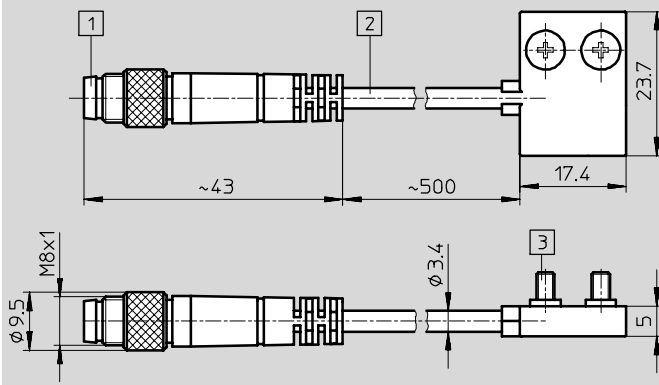
Технические данные



Размеры

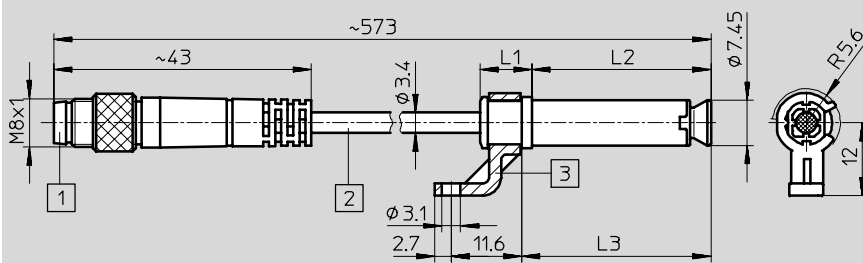
Загрузка CAD данных → www.festo.com/en/engineering

SMH-S1-HGP06



- 1 Штекер для розеток с кабелем KSMH-1-M8-2-M8 или блока оценки SMH-AE1-...
- 2 Соединительный кабель
- 3 Монтажный винт

SMH-S1-HGPP...



- 1 Штекер для розеток с кабелем KSMH-1-M8-2-M8 или блока оценки SMH-AE1-...
- 2 Соединительный кабель
- 3 Зажим для бокового отвода кабеля

Тип	L1	L2	L3
SMH-S1-HGPP10/12	8.6	29.5	31.2
SMH-S1-HGPP16	9.1	36.4	38.6
SMH-S1-HGPP20/25	9.1	39.5	41.7
SMH-S1-HGPP32	9.1	46.9	49

Данные для заказа		
Взаимодействующий захват	Номер заказа	Тип
HGD-16-A	175 713	SMH-S1-HGD16
HGP-06-A	175 710	SMH-S1-HGP06
HGR-10-A	175 712	SMH-S1-HGR10
HGW-10-A	175 711	SMH-S1-HGW10
HGPP-10-...	189 040	SMH-S1-HGPP10/12
HGPP-12-...		
HGPP-16-...	189 041	SMH-S1-HGPP16
HGPP-20-...	189 042	SMH-S1-HGPP20/25
HGPP-25-...		
HGPP-32-...	526 895	SMH-S1-HGPP32

Датчики положения SMH, для захватов

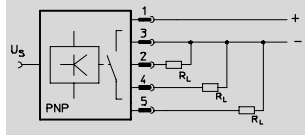
Технические данные – Блок оценки



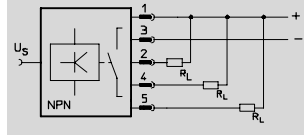
Блок оценки SMH-AE1-...

Функция

PNP



NPN



Конструкция	
Тип монтажа	Через сквозные отверстия
Светодиод состояния	Желтый
Светодиод готовности	Зеленый

Технические данные		
Электрический выход	PNP	NPN
Электрическое присоединение	Штекер M12x1, 5-полюсный	
Подключение датчика	4-полюсное	
Диапазон рабочего напряжения [V DC]	12 ... 30	
Класс защиты	IP53	
CE символ (заявление о соответствии)	В соответствии с директивой EU EMC	

Материалы	
Корпус	Отливка из алюминиевого сплава
Примечания по материалам	Не содержит меди и тефлона

Условия рабочей и окружающей среды	
Электрическое присоединение	Кабель
Окружающая температура [°C]	5 ... +60
Класс защиты от коррозии CRC ¹⁾	2

1) Сопротивление коррозии класс 2 по стандарту Festo 940 070

Элементы, требующие умеренной защиты от коррозии. Элементы с декоративным покрытием открытых поверхностей, которые контактируют с окружающей промышленной атмосферой, с охлаждающими или смазывающими жидкостями

Расположение контактов			
	Присоединение	Символ	Значение
	1	-	0 В DC
	2		Захвачен большой объект
	3	-	24 В DC
	4		Захвачен маленький объект
	5		Захват закрыт (объект не захвачен)

Датчики положения SMH, для захватов

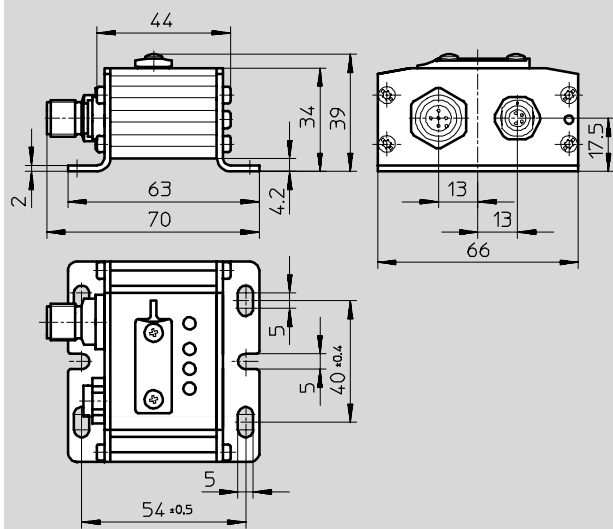
Технические данные – Блок оценки



Размеры

Загрузка CAD данных → www.festo.com/en/engineering

SMH-AE1-...



Данные для заказа

Электрический выход	Номер заказа	Тип
PNP	175 708	SMH-AE1-PS3-M12
NPN	175 709	SMH-AE1-NS3-M12

Принадлежности для приводов
Датчики для цилиндров

10.2

Датчики положения SMH, для захватов

Принадлежности

FESTO

Соединительный кабель M8x1 KSMH-1-M8-2-M8

Материал:
Корпус: Полиуретан
Оплетка кабеля: Полиуретан
Не содержит меди и тефлона

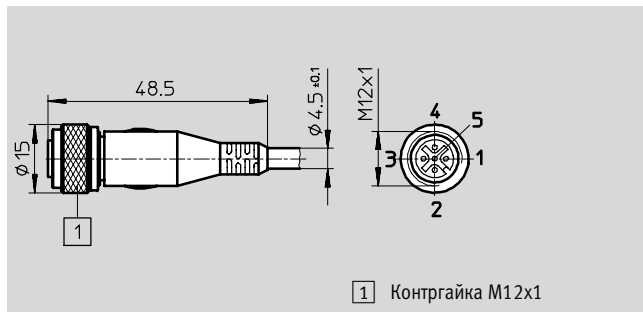
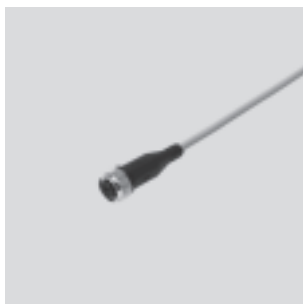


Данные для заказа		Технические данные → NO TAG	
Данные для заказа		Технические данные → www.festo.com	
Длина кабеля [м]	CRC ¹⁾	Номер заказа	Тип
Straight socket			
2	2	175 714	KSMH-1-M8-2-M8

1) Сопротивление коррозии класс 2 по стандарту Festo 940 070
Элементы, требующие умеренной защиты от коррозии. Элементы с декоративным покрытием открытых поверхностей, которые контактируют с окружающей промышленной атмосферой, с охлаждающими или смазывающими жидкостями.

Штекерная розетка с кабелем M12x1 SIM-M12-5GD-...

Материал:
Корпус: Полиуретан
Оплетка кабеля: Полиуретан



1) Контргайка M12x1

Данные для заказа		Технические данные → NO TAG	
Данные для заказа		Технические данные → www.festo.com	
Длина кабеля [м]	CRC ¹⁾	Номер заказа	Тип
Прямой разъем			
2.5	2	175 715	SIM-M12-5GD-2,5-PU
5	2	175 716	SIM-M12-5GD-5-PU

1) Сопротивление коррозии класс 2 по стандарту Festo 940 070
Элементы, требующие умеренной защиты от коррозии. Элементы с декоративным покрытием открытых поверхностей, которые контактируют с окружающей промышленной атмосферой, с охлаждающими или смазывающими жидкостями.

Тестер для датчиков SM-TEST-1

Технические данные

FESTO

Описание

Тестер используется для проверки и настройки датчиков положения.

Тестер облегчает работу при вводе в эксплуатацию и обслуживании.

Функции:

- Проверка работы датчиков положения с использованием встроенного питания.
- Настройка датчиков положения, установленных на цилиндры
- Идентификация выходов датчиков положения и датчиков с функциями PNP, NPN, нормально закрытый или открытый с помощью светодиодов




- 1 Контакты для кабеля
- 2 Светодиод проверки батареи
- 3 Магнит для проверки датчиков
- 4 Индикатор состояния переключения
- 5 Кнопка вкл/выкл.

Данные для заказа – Тестер для датчиков

Номер заказа	Тип
--------------	-----

158 481	SM-TEST-1
---------	-----------

 Примечание

Тестер имеет две 9-вольтовые батареи, которые не входят в состав поставки.

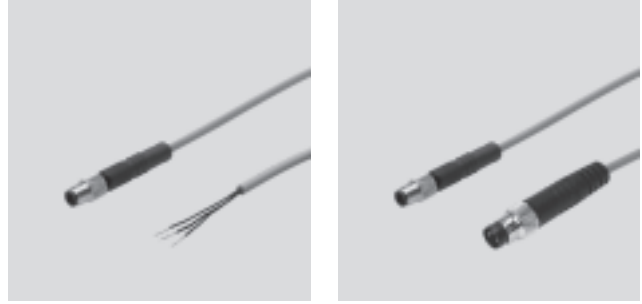
Датчики положения

Принадлежности

FESTO

Соединительный кабель M5x0.5 NEBU-M5G4...

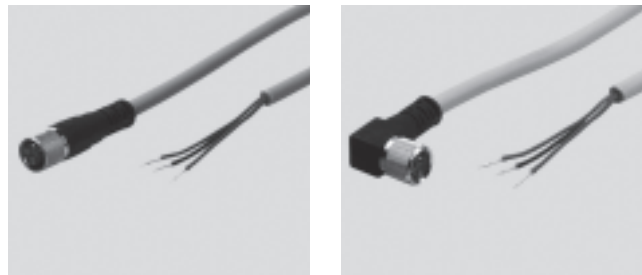
Материал:
Корпус: Полиуретан
Оплетка кабеля: Полиуретан



Данные для заказа							
Электрический выход		Электрическое присоединение	Светодиоды для отображения состояния	Длина кабеля [м]	Вес [г]	Номер заказа	Тип
PNP	NPN						
Прямой разъем							
■	■	Штекер M5x0.5 / открытый с одного конца	-	5		539 508	NEBU-M5G4-K-5-Q3-LE3
■	■	Штекер M5x0.5 / штекер M8x1	-	1		539 510	NEBU-M5G4-K-1-Q3-M8G3
■	■	Штекер M5x0.5 / штекер M12x1	-	1		539 512	NEBU-M5G4-K-1-Q3-M12G4

Штекерная розетка с кабелем M8x1 SIM-M8-3GD-... SIM-M8-3WD-...

Материал:
Корпус: Полиуретан
Оплетка кабеля: Полиуретан



Данные для заказа						
Электрический выход		Светодиоды для отображения состояния	Длина кабеля [м]	Вес [г]	Номер заказа	Тип
PNP	NPN					
Прямой разъем						
■	■	-	2.5	79	159 420	SIM-M8-3GD-2,5-PU
■	■	-	5	150	159 421	SIM-M8-3GD-5-PU
■	■	-	10	284	192 964	SIM-M8-3GD-10-PU
Угловой разъем						
■	■	-	2.5	81	159 422	SIM-M8-3WD-2,5-PU
■	■	-	5	146	159 423	SIM-M8-3WD-5-PU
■	■	-	10	283	192 965	SIM-M8-3WD-10-PU
-	■	■	2.5	80	159 426	SIM-M8-3WD-2,5-NSL-PU
-	■	■	5	150	159 427	SIM-M8-3WD-5-NSL-PU
■	-	■	2.5	83	159 424	SIM-M8-3WD-2,5-PSL-PU
■	-	■	5	143	159 425	SIM-M8-3WD-5-PSL-PU

■ Базовая программа

Датчики положения

Принадлежности

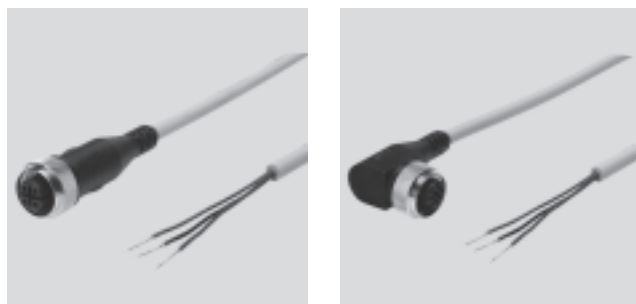
FESTO

Данные для заказа – Заглушка для паза типа 8						
	Установка	Длина [м]	Номер заказа	Тип		
	Вставляется сверху	2x 0.5	151 680	ABP-5-S		

Данные для заказа – Зажим для кабеля SMBK-8							
						Номер заказа	Тип
	Для фиксации кабеля в пазу					534 254	SMBK-8

Штекерная розетка
с кабелем M12x1
SIM-M12-3GD-...
SIM-M12-3WD-...

Материал:
Корпус: Полиуретан
Оплетка кабеля: Полиуретан



Данные для заказа							
Электрический выход		Светодиоды для отображения состояния	Стойкость к полям сварки	Длина кабеля [м]	Вес [г]	Номер заказа	Тип
PNP	NPN						
Прямой разъем							
■	■	–	–	2,5	85	159 428	SIM-M12-3GD-2,5-PU
■	■	–	–	5	151	159 429	SIM-M12-3GD-5-PU
■	■	–	■	3	131	30 450	SIM-M12-RS-3GD-3
Угловой разъем							
■	■	–	–	2,5	87	159 430	SIM-M12-3WD-2,5-PU
■	■	–	–	5	155	159 431	SIM-M12-3WD-5-PU
–	■	■	–	2,5	88	159 434	SIM-M12-3WD-2,5-NSL-PU
–	■	■	–	5	155	159 435	SIM-M12-3WD-5-NSL-PU
■	–	■	–	2,5	86	159 432	SIM-M12-3WD-2,5-PSL-PU
■	–	■	–	5	158	159 433	SIM-M12-3WD-5-PSL-PU
■	■	–	■	3	138	30 451	SIM-M12-RS-3WD-3

Датчики положения SMAT-8E, для паза типа 8

FESTO

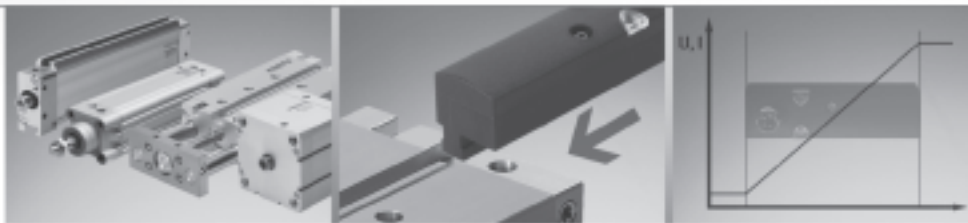


- Диапазон измерения 50 мм
- Аналоговый выход 0 ... 10 В
и 0 ... 20 мА
- Встроенная функция OOR
(выход за диапазон)
- Повторяемость 0.1 мм
- Прямой монтаж
в Т-образный паз



Указывая путь – новый датчик SMAT

Он постоянно чувствует положение поршня цилиндра в диапазоне 50 мм.
Он имеет аналоговый выход, сигнал на котором пропорционален положению поршня.

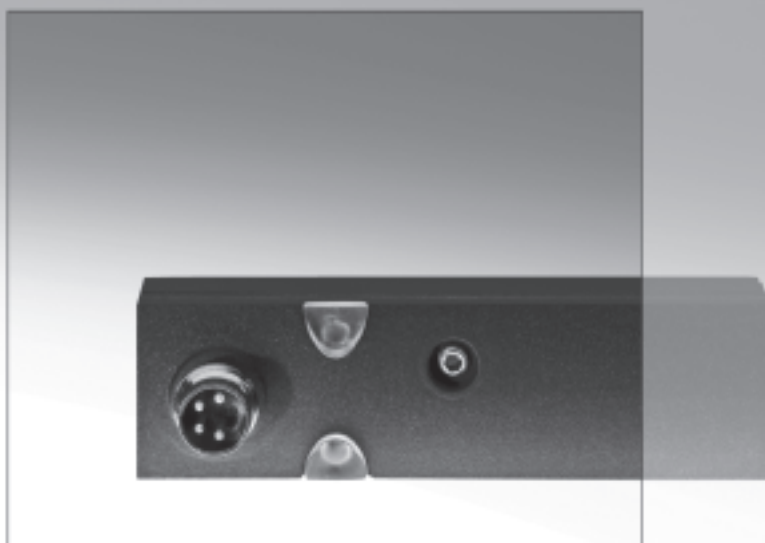


Широкий диапазон применений

Простой монтаж

Обнаружение позиции на 100%

- Долговечность и надежность благодаря бесконтактному принципу действия
- Быстрый монтаж: вставить в паз и зафиксировать 6-гранным ключом
- Надежность: диапазон измерения всегда 50 мм, независимо от цилиндра, повторяемость 0,1 мм
- Гибкость: датчик SMAT можно установить в пазу в любом направлении
- Универсальность: подходит, практически, ко всем цилиндрам Festo T-образным пазом
- Безопасность: индикация рабочего режима и выхода за диапазон с помощью двух светодиодов
- Стандартизация: аналоговый выход 0 ... 10 В, 0 ... 20 мА
- Компактность: прямой монтаж в T-образный паз не требует дополнительных монтажных принадлежностей



Преимущества для проектировщиков

- Минимальные затраты на монтаж, не требуются дополнительные принадлежности
- Применим в ограниченных пространствах, благодаря компактной конструкции
- Свободный выбор привода означает универсальность применения
- Измерительная система открывает множество применений

Преимущества для конечных пользователей

- Высокая точность и надежность, благодаря бесконтактному принципу действия
- Минимальные складские издержки: один датчик для широкого спектра применений и типов приводов
- Привлекательная цена - менее дорогой чем решение с потенциометром

Датчики положения SMAT-8E, для паза типа 8

Основные особенности

FESTO

Конструкция

SMAT-8E надежная магнитная измерительная система в диапазоне 50 мм. Она выдает стандартный аналоговый сигнал по току и напряжению через M8x1 штекерное соединение, независимо от типа

используемого привода. Таким образом датчик можно подсоединить к аналоговому входу ПЛК. Положение поршня цилиндра можно регистрировать по средством бесконтактного опроса, точки

коммутации можно свободно выбирать во всем диапазоне измерений. Кроме того можно измерять ход между любыми двумя изменяемыми точками с обычной повторяемостью 0.1 мм.

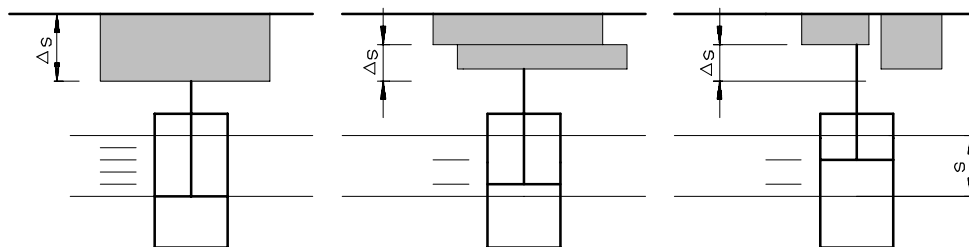
Пример применения

Обнаружение объекта

Прессование, зажим, обнаружение положения, сортировка годных и негодных деталей, смена заготовок.

Мониторинг процесса

Проверка качества, мониторинг износа, измерение толщины.



s Диапазон измерения положения

Примечание

Датчики, которые определяют магнитное поле, такие как SMT/SME/SMPO/SMH и датчики положения SMAT, не должны крепиться к приводу с использованием монтажных элементов из ферритных материалов, поскольку это может привести к ошибке измерений.

Датчики положения SMAT-8E, для паза типа 8

Помощь при выборе



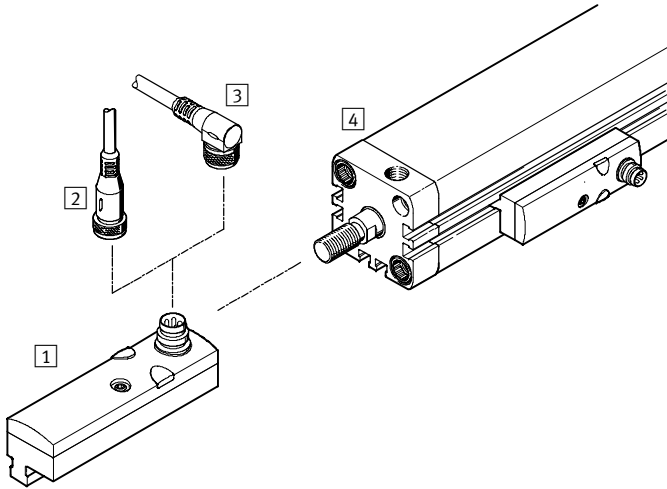
Привод	Поршень Ø	Совместимость	Привод	Поршень Ø	Совместимость
Стандартные цилиндры			Приводы с линейной направляющей		
Стандартные цилиндры DSNU, ESNU		o	Мини-суппорты SLS, SLF, SLT		-
Стандартные цилиндры DSN, ESN		o	Спаренные цилиндры SPZ	Ø 10, 25	o
Стандартные цилиндры DNCB		++		Ø 16	++
Стандартные цилиндры DNC		++		Ø 32	-
Стандартные цилиндры DNG		-	Линейные модули SLZ		-
Стандартные цилиндры CDN-...-R with sensor strip		-	Цилиндры с направляющей DFP	Ø 6 ... 16	-
Стандартные цилиндры DNU		-		Ø 25 ... 80	o
Стандартные цилиндры ADN		++	Мини-приводы с направляющими DFC		-
Цилиндры со штоком			Приводы с направляющими DFM	Ø 12, 25, 50	++
Компактные цилиндры ADVU, AEVU		++		Ø 16, 20	+
Короткоходовые цилиндры ADVC, AEVC	Ø 6 ... 25	-		Ø 32, 40, 63, 80, 100	-
	Ø 32 ... 100	++	Приводы с направляющими DFM-B	Ø 12, 16, 25, 32, 63	-
Плоские цилиндры EZH-10/40-40-A-B		+		Ø 20	+
Плоские цилиндры DZF	Ø 12, 25, 32, 40, 63	+		Ø 40, 50	++
	Ø 18, 50	++	Линейные модули SLE	Ø 10 ... 25	-
Плоские цилиндры DZH	Ø 16 ... 25	+		Ø 32 ... 50	++
	Ø 32 ... 63	-	Спаренные цилиндры DPZC		-
Круглые цилиндры DSNU, ESNU		o	Спаренные цилиндры DPZ		++
Круглые цилиндры DSW, ESW		o	Модули перемещения		
Круглые цилиндры DSEU, ESEU		o	Линейные модули HMP		-
Multimount-цилиндры DMM, EMM		+	Линейные модули HMPL		-
Круглые цилиндры CRDG		o	Модули перемещения HSP		-
Круглые цилиндры CRDSW		o	Сепараторы заготовок HPV		-
Стандартные цилиндры CRHD		o	Трехточечные захваты HGD		-
Стандартные цилиндры CRDSNU		o	Параллельные захваты HGP		-
Стандартные цилиндры CRDNG		-	Прецизионные параллельные захваты HGPP		-
Стандартные цилиндры CRDNCS		-	T-образные захваты HGPT		-
Бесштоковые цилиндры			Угловые захваты HGW		-
Линейные приводы DGC		-	Радиальные захваты HGR		-
Линейные приводы DGP, DGPL		-	Демпфирующие элементы		
Линейные приводы SLG		-	Упоры YSRWJ		-
Линейные приводы DGO		-	Электрические системы позиционирования		
Линейные приводы SLM	Ø 12, 40	++	Приводы с зубчатым ремнем DGE-ZR		-
	Ø 16 ... 32	o	Приводы со шпинделем DGE-SP		-
Неполноповоротные приводы			Элементы системы		
Поворотные модули DSM	Ø 6 ... 10	-	Направляющие для тяжелых условий HD		-
Неполноповоротные приводы DRQ		-	Приводы арматуры		
Неполноповоротные приводы DRQD	Ø 6, 8, 12, 40, 50	-	Линейные приводы DLP-A		-
	Ø 16 ... 32	++			
Функционально ориентированные приводы					
Стопорные цилиндры STA, STAF		-			
Линейно-поворотные зажимы CLR		o			
Поворотно-линейные модули DSL		-			

- ++ Совместимость без ограничений
- + Функции датчиков без ограничений, направление установки и способ монтажа зависит от привода
- o По запросу
- Не совместимы

Датчики положения SMAT-8E, для паза типа 8

Обзор периферии и система обозначений

Обзор периферии



	Краткое описание	→ Стр.
Датчики положения		
1	SMAT-8E Магнитный, со штекером M8x1	NO TAG
Принадлежности		
2	Штекерная розетка с кабелем SIM-M8-4GD-...	1 / 10.2-119
3	Штекерная розетка с кабелем SIM-M8-4WD-...	
Приводы		
4	Приводы с пазом типа 8	Приводы совместимые со SMAT-8E → Таблица 1 / 10.2-115

Система обозначений

		SMAT	8E	S50	IU	M8
Тип	SMAT	Датчики положения, магнитный				
Конструкция	8E	Для паза типа 8, вставляется с конца				
Диапазон измерений	S50	50 мм				
Аналоговый выход	IU	0 ... 10 В, 0 ... 20 мА				
Электрическое присоединение	M8	Штекер M8x1				

Датчики положения SMAT-8E, для паза типа 8

Технические данные

Функция

Датчик положения



- Диапазон измерения 50 мм
- Аналоговый выход 0 ... 10 В и 0 ... 20 мА
- Встроенная функция выхода за диапазон
- Магнитный способ измерения
- Вставляется в паз с конца



Конструкция	
Конструкция	Для T-паза
Тип монтажа	Зажимается в пазу, вставляется с конца
Направление подключения	Прямое
Светодиод готовности	Зеленый
Светодиод состояния	Красный = выход за диапазон измерения

Технические данные		
Аналоговый выход	[В]	0 ... 10
	[мА]	0 ... 20
Чувствительность	[В/мм]	0.152
	[мА/мм]	0.305
Интервал сканирования	[мс]	2.85
Дискретность перемещения	[мм]	0.064
Электрическое присоединение		Штекер M8x1, 4-полюсный
Диапазон рабочего напряжения	[V DC]	15 ... 30
Мин. нагрузочное сопротивление выхода по напряжению	[Ω]	2,000
Макс. нагрузочное сопротивление выхода по току	[Ω]	500
Ток холостого хода	[mA]	32
Защита от короткого замыкания		Да
Защита от перегрузки		Да
Защита от смены полярности		Для всех присоединений
Способ измерения		Магнитный
Диапазон измерения	[мм]	50
Тоность диапазона измерения	[мм]	±2
Повторяемость, аналоговое значение	[мм]	±0.064
Макс. скорость хода	[м/с]	3
Класс защиты		IP65/IP67
СЕ символ (заявление о соответствии)		В соответствии с директивой EU EMC
Сертификация		c UL us - Listed (OL)
Вес продукта	[г]	15

Материалы	
Корпус	Усиленный полиамид, поликарбонат
Примечания по материалам	Не содержит меди и тефлона

Условия рабочей и окружающей среды		
Окружающая температура	[°C]	-20 ... +50 ¹⁾
Класс защиты от коррозии CRC ²⁾		2

1) Расширенный диапазон окружающей температуры по запросу

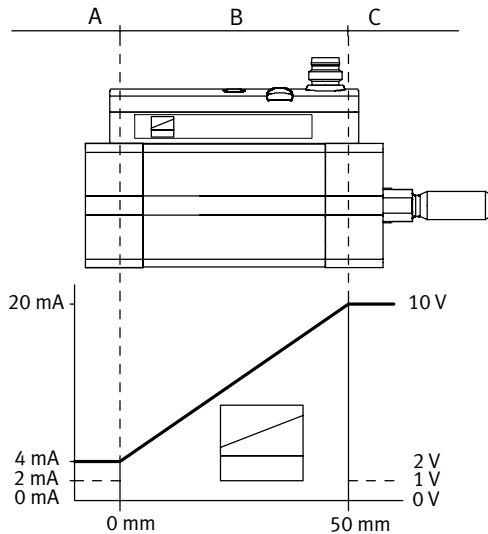
2) Сопротивление коррозии класс 2 по стандарту Festo 940 070

Элементы, требующие умеренной защиты от коррозии. Элементы с декоративным покрытием открытых поверхностей, которые контактируют с окружающей промышленной атмосферой, с охлаждающими или смазывающими жидкостями.

Датчики положения SMAT-8E, для паза типа 8

Технические данные

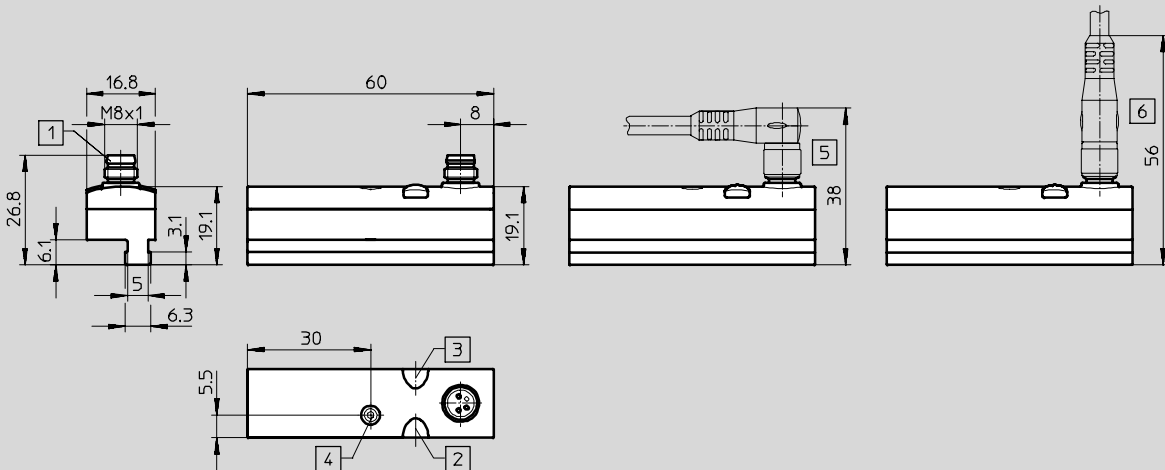
Аналоговый выход как функция положения поршня



Аналоговый выход		Описание	Диапазон
[В]	[mA]		
0	0	Нет сигнала, напрмер, нет напряжения	–
1	2	Поршень вне диапазона измерения после включения напряжения	A, C
2	4	Поршень ушел из диапазона измерения в отрицательном направлении	A
10	20	Поршень ушел из диапазона измерения в положительном направлении	C
2 ... 10	4 ... 20	Поршень в диапазоне измерения в соответствующей позиции	B

Размеры

Загрузка CAD данных → www.festo.com/en/engineering



- 1 Штекер для розеток с кабелем SIM-M8-...
- 2 Зеленый светодиод (индикация готовности)
- 3 Красный светодиод (выход за диапазон)
- 4 Резьбовой контакт DIN 912-M3x12
- 5 Пространство для розетки SIM-M8-4WD
- 6 Пространство для розетки SIM-M8-4GD

Данные для заказа

	Аналоговый выход	Электрическое присоединение	Номер заказа	Тип
	0 ... 10 В 0 ... 20 мА	Штекер M8x1, 4-полюсный	540 191	SMAT-8E-S50-IU-M8

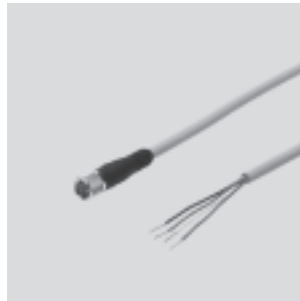
Датчики положения SMAT-8E, для паза типа 8

Принадлежности

FESTO

Штекерная розетка
с кабелем M8x1
SIM-M8-4GD-...
SIM-M8-4WD-...

Материалы:
Корпус: Полиуретан
Оплетка кабеля: Полиуретан



Данные для заказа						
Электрический выход		Светодиод состояния	Длина кабеля [м]	Вес [г]	Номер заказа	Тип
PNP	NPN					
Прямая розетка						
■	■	-	2.5		158 960	SIM-M8-4GD-2,5-PU
■	■	-	5		158 961	SIM-M8-4GD-5-PU
Угловая розетка						
■	■	-	2.5		158 962	SIM-M8-4WD-2,5-PU
■	■	-	5		158 963	SIM-M8-4WD-5-PU

Принадлежности для приводов
Датчики для цилиндров

10.2

■ Базовая программа