

Быстроразъёмные соединения с самозапиранием. Серия 5000

Условный проход: \varnothing 5 и 7 мм

Пластиковые трубки: 6/4, 8/6, 10/8.

Резиновые шланги: 6x14, 8x17, 10x19, 13x23

Присоединение: G1/8, G1/4, G3/8, G1/2



БЫСТРОРАЗЪЕМНЫЕ СОЕДИНЕНИЯ С САМОЗАПИРАНИЕМ СЕРИЯ 5000

Самозапирающиеся быстроразъёмные соединения – куплунги – применяются для подключения и отключения переносного пневматического инструмента и приспособлений к магистрали сжатого воздуха, без отключения давления. Это экономит значительное количество времени.

Куплунги состоят из замка с обратным клапаном и фиксатором, а также ключа. Сжатый воздух подается со стороны замка, который закрывает магистраль при отсутствии ключа и открывает ее при установленном ключе. Ключ легко фиксируется в замке и вынимается из него при нажатии на подвижную муфту.

Третья цифра в обозначении модели (5 или 8) показывает условный проход. Модели, имеющие одинаковую третью цифру, могут быть соединены вместе. Замок и ключ заказываются отдельно.

ОСНОВНЫЕ ХАРАКТЕРИСТИКИ

Группа	автоматические клапаны с самозапиранием
Конструкция	клапанного типа
Крепление	резьбовое соединение
Присоединение	цилиндрическая трубная резьба по ISO 228 (BSP)
Материалы	корпус – никелированная латунь (OT58), в соединениях с цифрой "8" в коде – закаленная оцинкованная сталь, уплотнения – NBR, шарика – нержавеющая сталь
Присоединение	1/8" GAS, 1/4" GAS, 3/8" GAS, 1/2" GAS – для пластиковых трубок и резиновых шлангов
Рабочая температура	0°C ÷ 80°C (с сухим воздухом -20°C)
Рабочее давление	-0,99 ÷ 12 бар
Номинальное давление	6 бар
Номинальный расход	см. график
Условный проход	5 или 7 мм
Рабочая среда	сжатый воздух (при использовании других сред, пожалуйста, обращайтесь к нашим инженерам)

ПРИМЕР МОНТАЖА

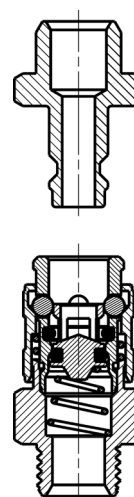
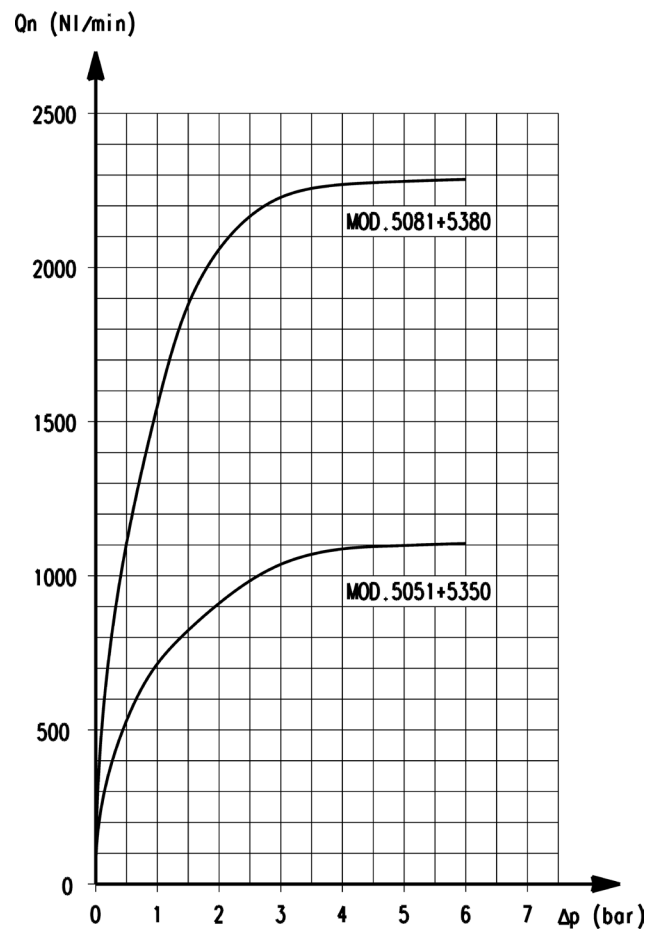
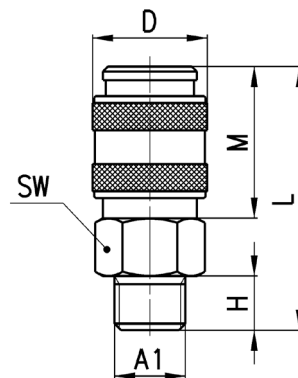


ГРАФИК РАСХОДА

График предназначен для выбора нужной модели в соответствии с рабочим давлением и требуемым расходом. Измерения были произведены на моделях, обозначенных на графике, при максимально возможном расходе.



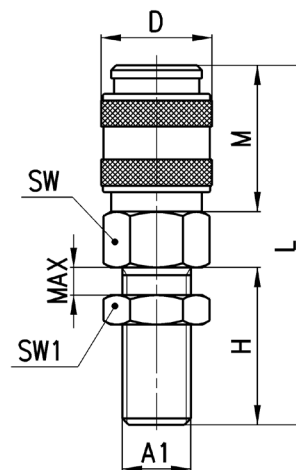
Фитинги Мод. 5051 и Мод. 5081



РАЗМЕРЫ								
Мод.	A1	∅	D	H	L	M	SW	Вес (г)
5051 1/8	G1/8	5	17	6	35	20,5	14	28
5051 1/4	G1/4	5	17	8	37	20,5	17	37
5081 1/4	G1/4	7	25	8	47,5	34,5	22	93
5081 3/8	G3/8	7	25	9	48,5	34,5	22	92
5081 1/2	G1/2	7	25	10	49,5	34,5	24	107



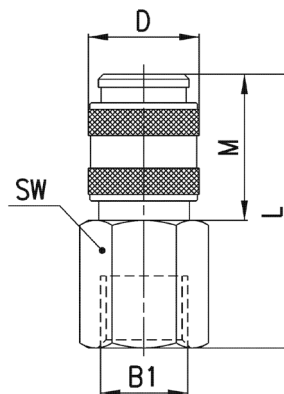
Фитинги Мод. 5052 и Мод. 5082



РАЗМЕРЫ										
Мод.	A1	∅	D	H	L	M	MAX	SW	SW1	Вес (г)
5052 1/8	G1/8	5	17	23	52	20,5	12	14	14	38
5052 1/4	G1/4	5	17	24	53	20,5	12	17	17	52
5082 1/4	G1/4	7	25	24	63,5	34,5	12	22	17	103



Фитинги Мод. 5053 и Мод. 5083



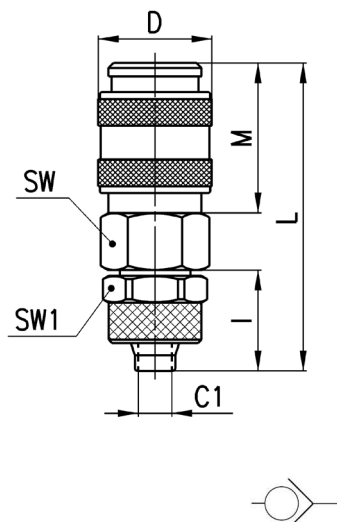
РАЗМЕРЫ							
Мод.	B1	∅	D	L	M	SW	Вес (г)
5053 1/8	G1/8	5	17	37,5	20,5	14	33
5053 1/4	G1/4	5	17	39,5	20,5	17	44
5083 1/4	G1/4	7	25	47,5	34,5	17	88
5083 3/8	G3/8	7	25	49	34,5	20	93
5083 1/2	G1/2	7	25	53	34,5	24	103



Фитинги Мод. 5054 и Мод. 5084



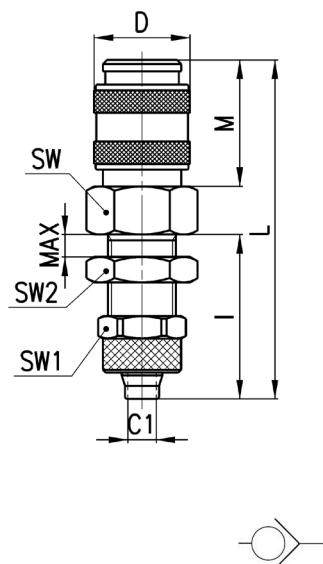
РАЗМЕРЫ										
Мод.	Трубка	∅	C1	D	I	L	M	SW	SW1	Вес (г)
5054 6/4	6/4	5	3	17	15	44	20,5	14	12	36
5054 8/6	8/6	5	5	17	15	44	20,5	14	14	38
5084 8/6	8/6	7	5	25	15	54,5	34,5	22	14	99
5084 10/8	10/8	7	6,5	25	16,5	56	34,5	22	16	103



Фитинги Мод. 5055



РАЗМЕРЫ												
Мод.	Трубка	∅	C1	D	I	L	M	MAX	SW	SW1	SW2	Вес (г)
5055 6/4	6/4	5	3	17	29	58	20,5	10	14	12	14	44
5055 8/6	8/6	5	5	17	29	58	20,5	11	17	14	17	52

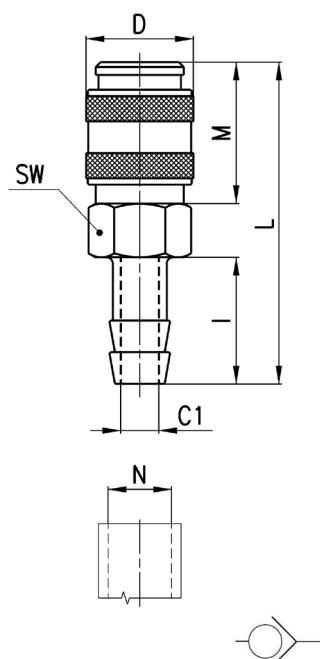


Фитинги Мод. 5056 и Мод. 5086

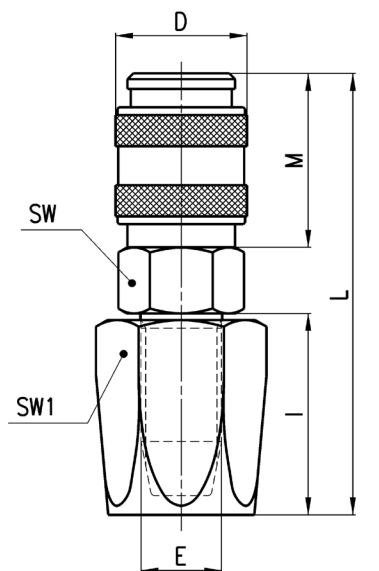
Размер "N" – внутренний диаметр трубки



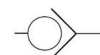
РАЗМЕРЫ									
Мод.	N	∅	C1	D	I	L	M	SW	Вес (г)
5056 06	6	5	3	17	20	49	20,5	14	30
5056 09	9	5	5	17	20	49	20,5	14	32
5086 09	9	7	5	25	20	59,5	34,5	22	95
5086 12	12	7	8	25	20	59,5	34,5	22	96



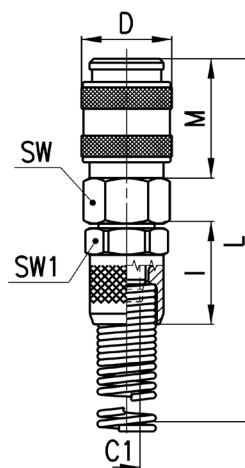
Фитинги Мод. 5057 и Мод. 5087



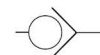
РАЗМЕРЫ										
Мод.	Трубка	∅	E	D	I	L	M	SW	SW1	Вес (г)
5057 6x14	6 x 14	5	9	17	25	54,5	20,5	17	17	62
5087 6x14	6 x 14	7	9	25	25	64,5	34,5	22	17	117
5087 8x17	8 x 17	7	10	25	25	64,5	34,5	22	19	123
5087 10x19	10 x 19	7	12	25	27	66,5	34,5	22	22	141
5087 13x23	13 x 23	7	15	25	37	76,5	34,5	22	27	195



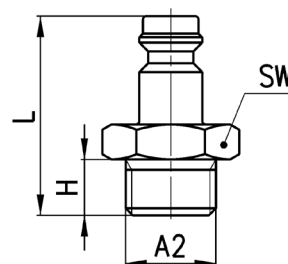
Фитинги Мод. 5058 и Мод. 5088



РАЗМЕРЫ										
Мод.	Трубка	∅	C1	D	I	M	L	SW	SW1	Вес (г)
5058 6/4	6/4	5	3	17	19	20,5	120,5	14	14	48
5058 8/6	8/6	5	5	17	19	20,5	124,5	14	14	54
5088 8/6	8/6	7	5	25	19	34,5	135	22	14	118
5088 10/8	10/8	7	6,5	25	21,5	34,5	139,5	22	16	125



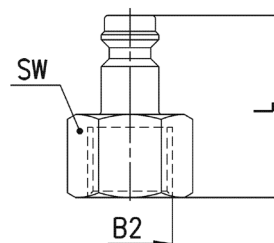
Фитинги Мод. 5150 и Мод. 5180



РАЗМЕРЫ						
Мод.	A2	∅	H	L	SW	Вес (г)
5150 1/8	G1/8	5	6	26	13	12
5150 1/4	G1/4	5	8	28,5	17	19
5180 1/4	G1/4	7	8	33	17	21
5180 3/8	G3/8	7	9	34	19	26
5180 1/2	G1/2	7	10	35,5	24	34



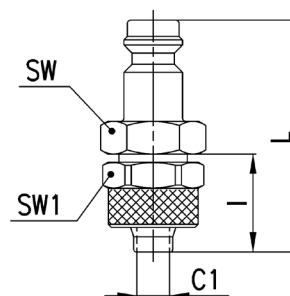
Фитинги Мод. 5350 и Мод. 5380



РАЗМЕРЫ					
Мод.	B2	∅	L	SW	Вес (г)
5350 1/8	G1/8	5	25,5	13	14
5350 1/4	G1/4	5	27,5	17	18
5380 1/4	G1/4	7	31,5	17	21
5380 3/8	G3/8	7	32,5	19	23
5380 1/2	G1/2	7	36,5	24	37



Фитинги Мод. 5450 и Мод. 5480



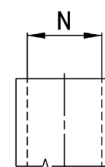
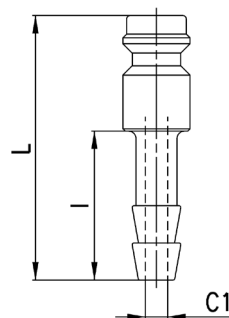
РАЗМЕРЫ								
Мод.	Трубка	∅	C1	l	L	SW	SW1	Вес (г)
5450 6/4	6/4	5	3	15	35	12	12	17
5450 8/6	8/6	5	5	15	35	13	14	22
5480 8/6	8/6	7	5	15	39,5	14	14	25
5480 10/8	10/8	7	6,5	16,5	41,5	17	16	33



Фитинги Мод. 5650 и Мод. 5680



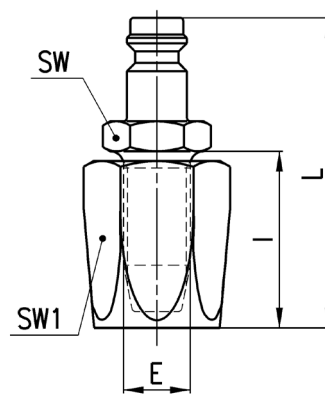
Размер "N" – внутренний диаметр трубки



РАЗМЕРЫ						
Мод.	N	∅	C1	l	L	Вес (г)
5650 06	6	5	3	20	35.5	8
5650 09	9	5	5	20	35.5	11
5680 06	6	7	3	20	40	14
5680 09	9	7	5	20	40	15
5680 12	12	7	7	20	40	19



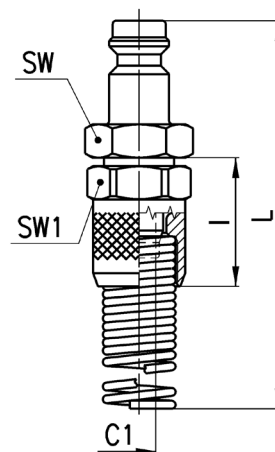
Фитинги Мод. 5750 и Мод. 5780



РАЗМЕРЫ								
Мод.	Трубка	∅	E	I	L	SW	SW1	Вес (г)
5750 6x14	6 X 14	5	9	25	45	14	17	40
5780 6x14	6 X 14	7	9	25	50	14	17	44
5780 8x17	8 X 17	7	10	25	50	14	19	50
5780 13x23	13 X 23	7	15	37	62	19	27	123



Фитинги Мод. 5850 и Мод. 5880



РАЗМЕРЫ								
Мод.	Трубка	∅	C1	I	L	SW	SW1	Вес (г)
5850 6/4	6/4	5	3	19	111,5	12	12	27
5850 8/6	8/6	5	5	19	116	14	14	40
5880 8/6	8/6	7	5	19	120	14	14	44
5880 10/8	10/8	7	6,5	21,5	125	17	16	55