




■ Из полиамида  
и алюминия


■ Цанговые соединения CQ

# Трубы для сжатого воздуха PQ

Технические данные

FESTO

 Диапазон температур  
 -30 ... +75 °C

 Рабочее давление  
 -0,95 ... 7 бар



Пластиковые трубы PQ-PA  
 ■ Жесткие трубы из высококачественного полиамида, стойкие к коррозии, не требуют обслуживания  
 ■ Гладкая внутренняя поверхность без сопротивления потоку

Алюминиевые трубы PQ-AL  
 ■ Жесткие, стойкие к коррозии алюминиевые трубы  
 ■ Гладкая внутренняя поверхность без сопротивления потоку

Основные характеристики						
Тип		Полиамидные PQ-PA				
		12x1,5	15x1,5	18x2	22x2	28x2,5
Рабочая среда		Подходят для сжатого воздуха, вакуума и жидкостей				
Н.К.	[мм]	12	15	18	22	28
В.К.	[мм]	9	12	14	18	23
Вес	[кг/м]	0,051	0,065	0,103	0,130	0,204
Материал		Полиамид				
Цвет		Черный				



Основные характеристики						
Тип		Алюминиевые PQ-AL				
		12x1	15x1	18x1	22x1	28x1,5
Рабочая среда		Подходят для сжатого воздуха, вакуума и жидкостей				
Н.К.	[мм]	12	15	18	22	28
В.К.	[мм]	10	13	16	20	25
Вес	[кг/м]	0,093	0,119	0,144	0,178	0,337
Материал		Отливка из алюминиевого сплава				
Цвет		Серебряный				

Условия работы			
		Полиамидные PQ-PA	Алюминиевые PQ-AL
Рабочее давление	[бар]	-0,95 ... 7 бар	-0,95 ... 7 бар
Окружающая температура	[°C]	-25 ... 75	-30 ... 75

# Трубы для сжатого воздуха PQ

FESTO

Технические данные

Данные для заказа				
	Наружный Ø [мм]	Номер заказа	Тип	Длина трубы <sup>1)</sup> [мм]
<b>Полиамид</b>				
	12	177 728	PQ-PA-12x1,5x3000	3.000
	15	177 729	PQ-PA-15x1,5x3000	3.000
	18	177 730	PQ-PA-18x2x3000	3.000
	22	177 731	PQ-PA-22x2x3000	3.000
	28	194 594	PQ-PA-28x2,5x3000	3.000
<b>Алюминий</b>				
	12	177 732	PQ-AL-12x1x3000	3.000
	15	177 733	PQ-AL-15x1x3000	3.000
	18	177 734	PQ-AL-18x1x3000	3.000
	22	177 735	PQ-AL-22x1x3000	3.000
	28	194 593	PQ-AL-28x1,5x3000	3.000

1) Единица при поставке

Трубы, шланги и фитинги  
Трубы

5.1

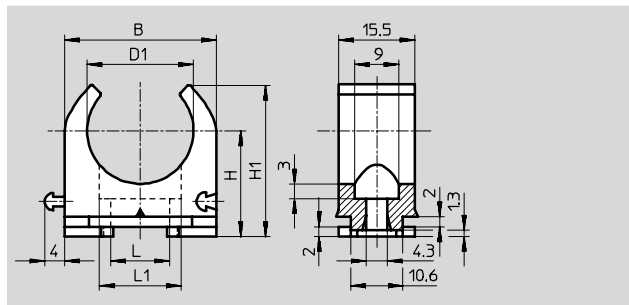
# Трубы для сжатого воздуха PQ

Принадлежности

FESTO

## Зажим для труб PQ-RK

Для фиксации стальных, алюминиевых и пластиковых труб с наружным диаметром 12, 15, 18, 22 и 28 мм.



### Размеры и данные для заказа

Н.К. [мм]	D1	B	H	H1	L	L1	Вес [г]	Номер заказа	Тип	PU <sup>1</sup> )
12	12	18.5	16	21.4	6	10.5	24	177 740	PQ-RK-12	10
15	15	21.5	17.5	24.4	6	10.8	30	177 741	PQ-RK-15	10
18	18	25.5	19	26.9	8	12.8	37	177 742	PQ-RK-18	10
22	22	31	21	30.7	12	16.8	50	177 743	PQ-RK-22	10
28	28	37	24	36	12	16.8	60	194 591	PQ-RK-28	-

1) Количество штук в упаковке

## Резак для труб ZR

Резак для труб ZR предназначен для резки пластиковых труб с наружным диаметром до 28 мм. Не годится для труб с металлическим усилением.



### Данные для заказа

	Номер заказа	Тип
Резак для труб	194 592	ZR