

# Пневмодроссели Серия PSCU, PMCU, PSVU, PMVU, PSCO, PMCO

Пневмодроссели с обратным клапаном и без него  
С серьгами из латуни (M5) и технополимера (G1/8, G1/4, G3/8)  
Присоединение: M5, G1/8, G1/4, G3/8

2

УПРАВЛЕНИЕ



Пневмодроссели с обратным клапаном и без обладают малыми размерами, что позволяет устанавливать их непосредственно на распределители или цилиндры. Ассортимент фитингов позволяет получить дроссель подходящий практически под любую систему в зависимости от имеющейся трубки.

Все модели поставляются в комплекте с серьгой.

## ОСНОВНЫЕ ХАРАКТЕРИСТИКИ

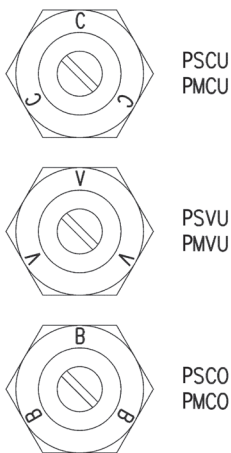
|                             |   |
|-----------------------------|---|
| <b>Конструкция</b>          | игольчатого типа  |
| <b>Группа</b>               | пневмодроссели с обратным клапаном и без него   |
| <b>Материалы</b>            | корпус, регулировочный винт – нержавеющая сталь (M5), никелированная латунь (G1/8, G1/4, G3/8);<br>втулка – латунь; цапга – никелированная латунь;<br>серьга – никелированная латунь (M5), технополимер (G1/8, G1/4, G3/8);<br>ручка – технополимер; уплотнения – NBR |
| <b>Крепление</b>            | резьбовое соединение  |
| <b>Присоединение</b>        | M5, G1/8, G1/4, G3/8  |
| <b>Установка</b>            | в любом положении   |
| <b>Рабочая температура</b>  | 0 ÷ 60°C (при сухом воздухе -20°C)  |
| <b>Рабочее давление</b>     | 1 ÷ 10 бар  |
| <b>Номинальное давление</b> | 6 бар   |
| <b>Номинальный расход</b>   | см. график  |
| <b>Условный проход</b>      | M5 = 1,5 мм<br>G1/8 = 2 мм<br>G1/4 = 4 мм<br>G3/8 = 7 мм  |
| <b>Рабочая среда</b>        | очищенный воздух без необходимости маслораспыления. Требуется установка центробежного фильтра 25 мкм, обеспечивающего класс очистки воздуха по стандарту ISO 8573-1:2010 [7:8:4].   |

**КОДИРОВКА**

|          |          |           |          |           |          |            |          |          |
|----------|----------|-----------|----------|-----------|----------|------------|----------|----------|
| <b>P</b> | <b>M</b> | <b>CU</b> | <b>7</b> | <b>04</b> | <b>-</b> | <b>1/8</b> | <b>-</b> | <b>4</b> |
|----------|----------|-----------|----------|-----------|----------|------------|----------|----------|

|            |  |
|------------|--|
| <b>P</b>   | СЕРИЯ  |
| <b>M</b>   | РЕГУЛИРОВКА:<br>M = ручная<br>S = под отвертку   |
| <b>CU</b>  | МОНТАЖ:<br>CU = на цилиндрах, с обратным клапаном<br>VU = на распределителях, с обратным клапаном<br>CO = без обратного клапана                                |
| <b>7</b>   | ВЕРСИИ:<br>6 = регулировка отверткой<br>7 = ручная регулировка   |
| <b>04</b>  | УСЛОВНЫЙ ПРОХОД:<br>02 = $\varnothing$ 1,5 мм макс.<br>04 = $\varnothing$ 2 мм макс.<br>06 = $\varnothing$ 4 мм макс.<br>08 = $\varnothing$ 7 мм макс.         |
| <b>1/8</b> | ПРИСОЕДИНЕНИЕ:<br>M5 = M5<br>1/8 = G1/8<br>1/4 = G1/4<br>3/8 = G3/8  |
| <b>4</b>   | НАРУЖНЫЙ ДИАМЕТР ТРУБКИ:<br>4 = $\varnothing$ 4 мм<br>6 = $\varnothing$ 6 мм<br>8 = $\varnothing$ 8 мм<br>10 = $\varnothing$ 10 мм<br>12 = $\varnothing$ 12 мм |

Для правильного выбора пневмодросселя необходимо: рассчитать объем цилиндра по таблице потребления воздуха в Нл/мин; определить время движения цилиндра; разделить объем на время и, таким образом, определить расход воздуха через дроссель в Нл/мин; выбрать тип дросселя по расходным характеристикам.

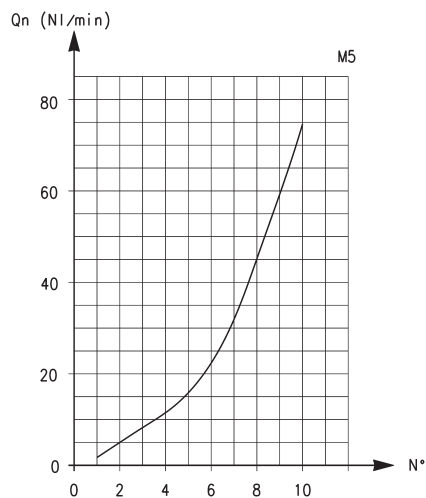
**ПНЕВМОДРОССЕЛИ С ОБРАТНЫМ КЛАПАНОМ И БЕЗ НЕГО**

**ОБОЗНАЧЕНИЕ ТИПА ДРОССЕЛЯ:**

PSCU - PMCU = установка непосредственно на цилиндры

PSVU - PMVU = установка непосредственно на распределители

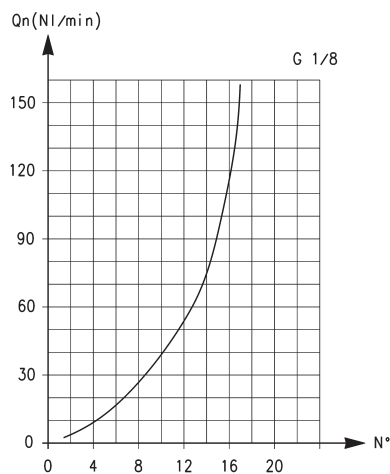
PSCO - PMCO = установка как на цилиндры, так и на распределители

## ПНЕВМОДРОССЕЛИ С ОБРАТНЫМ КЛАПАНОМ И БЕЗ НЕГО



Расход  $Q_n$  (Нл/мин) 2 → 1 дроссель ОТКРЫТ: 70  
 Расход  $Q_n$  (Нл/мин) 2 → 1 дроссель ЗАКРЫТ: 33

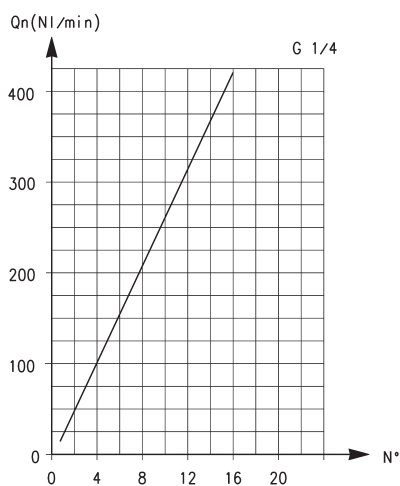
$Q_n$  определен при входном давлении 6 бар и  $\Delta P = 1$  бар  
 $N^\circ$  = кол-во оборотов винта



Расход  $Q_n$  (Нл/мин) 2 → 1 дроссель ОТКРЫТ: 200  
 Расход  $Q_n$  (Нл/мин) 2 → 1 дроссель ЗАКРЫТ: 70

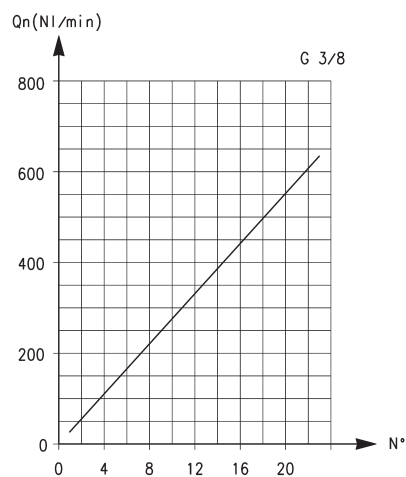
$Q_n$  определен при входном давлении 6 бар и  $\Delta P = 1$  бар  
 $N^\circ$  = кол-во оборотов винта

## ПНЕВМОДРОССЕЛИ С ОБРАТНЫМ КЛАПАНОМ И БЕЗ НЕГО



Расход  $Q_n$  (Нл/мин) 2 → 1 дроссель ОТКРЫТ: 530  
 Расход  $Q_n$  (Нл/мин) 2 → 1 дроссель ЗАКРЫТ: 160

$Q_n$  определен при входном давлении 6 бар и  $\Delta P = 1$  бар  
 $N^\circ$  = кол-во оборотов винта



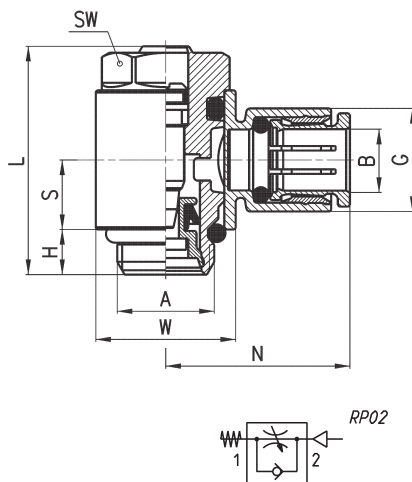
Расход  $Q_n$  (Нл/мин) 2 → 1 дроссель ОТКРЫТ: 710  
 Расход  $Q_n$  (Нл/мин) 2 → 1 дроссель ЗАКРЫТ: 410

$Q_n$  определен при входном давлении 6 бар и  $\Delta P = 1$  бар  
 $N^\circ$  = кол-во оборотов винта



### Пневмодроссели Серия PSCU

Пневмодроссели с обратным клапаном для монтажа на цилиндрах.  
 Регулировка - отверткой.  
 Присоединение: M5, G1/8, G1/4 и G3/8.

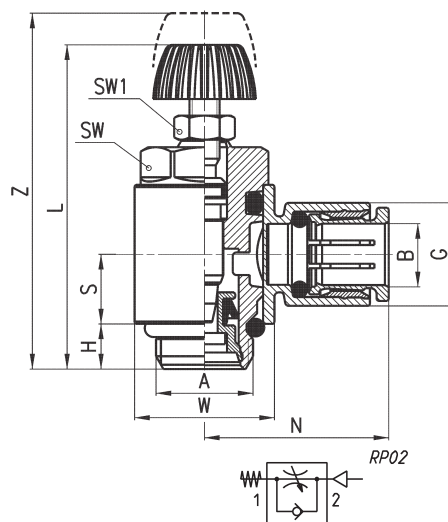


| РАЗМЕРЫ         |      |    |      |     |      |      |      |      |    |
|-----------------|------|----|------|-----|------|------|------|------|----|
| Мод.            | A    | B  | G    | H   | L    | N    | S    | W    | SW |
| PSCU 602-M5-4   | M5   | 4  | 8,6  | 3,5 | 21,5 | 18   | 5,7  | 8    | 8  |
| PSCU 602-M5-6   | M5   | 6  | 10,4 | 3,5 | 21,5 | 19   | 5,7  | 8    | 8  |
| PSCU 604-1/8-4  | G1/8 | 4  | 11,6 | 5   | 27   | 21   | 7,75 | 14   | 12 |
| PSCU 604-1/8-6  | G1/8 | 6  | 11,6 | 5   | 27   | 21   | 7,75 | 14   | 12 |
| PSCU 604-1/8-8  | G1/8 | 8  | 13,9 | 5   | 27   | 22,5 | 7,75 | 14   | 12 |
| PSCU 606-1/4-6  | G1/4 | 6  | 13,9 | 6   | 30,5 | 24,5 | 9,25 | 18,6 | 15 |
| PSCU 606-1/4-8  | G1/4 | 8  | 13,9 | 6   | 30,5 | 24,5 | 9,25 | 18,6 | 15 |
| PSCU 606-1/4-10 | G1/4 | 10 | 16,1 | 6   | 30,5 | 27   | 9,25 | 18,6 | 15 |
| PSCU 608-3/8-10 | G3/8 | 10 | 20,2 | 7   | 36,5 | 29   | 11   | 22   | 18 |
| PSCU 608-3/8-12 | G3/8 | 12 | 20,2 | 7   | 36,5 | 29   | 11   | 22   | 18 |



### Пневмодроссели Серия PMCU

Пневмодроссели с обратным клапаном для монтажа на цилиндрах.  
 Регулировка - винтом.  
 Присоединение: M5, G1/8, G1/4 и G3/8.

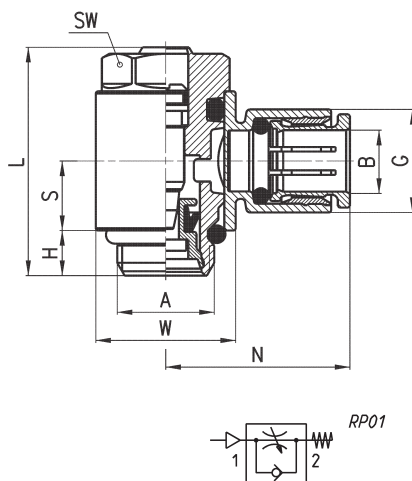


| РАЗМЕРЫ         |      |    |      |     |      |      |      |      |    |     |      |
|-----------------|------|----|------|-----|------|------|------|------|----|-----|------|
| Мод.            | A    | B  | G    | H   | L    | N    | S    | W    | SW | SW1 | Z    |
| PMCU 702-M5-4   | M5   | 4  | 8,6  | 3,5 | 31   | 18   | 5,7  | 8    | 8  | 5,5 | 35   |
| PMCU 702-M5-6   | M5   | 6  | 10,4 | 3,5 | 31   | 19   | 5,7  | 8    | 8  | 5,5 | 35   |
| PMCU 704-1/8-4  | G1/8 | 4  | 11,6 | 5   | 36,5 | 21   | 7,75 | 14   | 12 | 7   | 42,5 |
| PMCU 704-1/8-6  | G1/8 | 6  | 11,6 | 5   | 36,5 | 21   | 7,75 | 14   | 12 | 7   | 42,5 |
| PMCU 704-1/8-8  | G1/8 | 8  | 13,9 | 5   | 36,5 | 22,5 | 7,75 | 14   | 12 | 7   | 42,5 |
| PMCU 706-1/4-6  | G1/4 | 6  | 13,9 | 6   | 42   | 24,5 | 9,25 | 18,6 | 15 | 7   | 48   |
| PMCU 706-1/4-8  | G1/4 | 8  | 13,9 | 6   | 42   | 24,5 | 9,25 | 18,6 | 15 | 7   | 48   |
| PMCU 706-1/4-10 | G1/4 | 10 | 16,1 | 6   | 42   | 27   | 9,25 | 18,6 | 15 | 7   | 48   |
| PMCU 708-3/8-10 | G3/8 | 10 | 20,2 | 7   | 48,5 | 29   | 11   | 22   | 18 | 10  | 56,5 |
| PMCU 708-3/8-12 | G3/8 | 12 | 20,2 | 7   | 48,5 | 29   | 11   | 22   | 18 | 10  | 56,5 |



### Пневмодроссели Серия PSVU

Пневмодроссели с обратным клапаном для монтажа на распределителях.  
 Регулировка - отверткой.  
 Присоединение: M5, G1/8, G1/4 и G3/8.



| РАЗМЕРЫ         |      |    |      |     |      |      |      |      |    |
|-----------------|------|----|------|-----|------|------|------|------|----|
| Мод.            | A    | B  | G    | H   | L    | N    | S    | W    | SW |
| PSVU 602-M5-4   | M5   | 4  | 8,6  | 3,5 | 21,5 | 18   | 5,7  | 8    | 8  |
| PSVU 602-M5-6   | M5   | 6  | 10,4 | 3,5 | 21,5 | 19   | 5,7  | 8    | 8  |
| PSVU 604-1/8-4  | G1/8 | 4  | 11,6 | 5   | 27   | 21   | 7,75 | 14   | 12 |
| PSVU 604-1/8-6  | G1/8 | 6  | 11,6 | 5   | 27   | 21   | 7,75 | 14   | 12 |
| PSVU 604-1/8-8  | G1/8 | 8  | 13,9 | 5   | 27   | 22,5 | 7,75 | 14   | 12 |
| PSVU 606-1/4-6  | G1/4 | 6  | 13,9 | 6   | 30,5 | 24,5 | 9,25 | 18,6 | 15 |
| PSVU 606-1/4-8  | G1/4 | 8  | 13,9 | 6   | 30,5 | 24,5 | 9,25 | 18,6 | 15 |
| PSVU 606-1/4-10 | G1/4 | 10 | 16,1 | 6   | 30,5 | 27   | 9,25 | 18,6 | 15 |
| PSVU 608-3/8-10 | G3/8 | 10 | 20,2 | 7   | 36,5 | 29   | 11   | 22   | 18 |
| PSVU 608-3/8-12 | G3/8 | 12 | 20,2 | 7   | 36,5 | 29   | 11   | 22   | 18 |

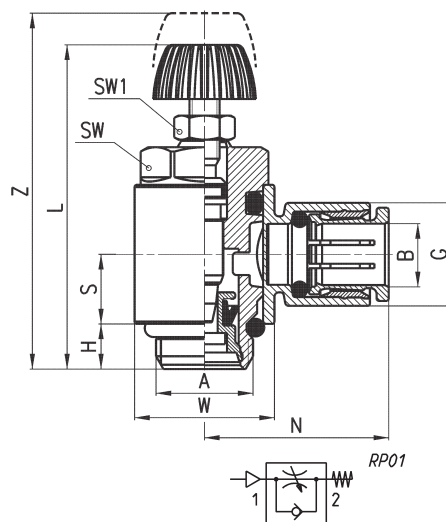
### Пневмодроссели Серия PMVU

Пневмодроссели с обратным клапаном для монтажа на распределителях.  
Регулировка - винтом.  
Присоединение: M5, G1/8, G1/4 и G3/8.



#### РАЗМЕРЫ

| Мод.                   | A    | B  | G    | H   | L    | N    | S    | W    | SW | SW1 | Z    |
|------------------------|------|----|------|-----|------|------|------|------|----|-----|------|
| <b>PMVU 702-M5-4</b>   | M5   | 4  | 8,6  | 3,5 | 31   | 18   | 5,7  | 8    | 8  | 5,5 | 35   |
| <b>PMVU 702-M5-6</b>   | M5   | 6  | 10,4 | 3,5 | 31   | 19   | 5,7  | 8    | 8  | 5,5 | 35   |
| <b>PMVU 704-1/8-4</b>  | G1/8 | 4  | 11,6 | 5   | 36,5 | 21   | 7,75 | 14   | 12 | 7   | 42,5 |
| <b>PMVU 704-1/8-6</b>  | G1/8 | 6  | 11,6 | 5   | 36,5 | 21   | 7,75 | 14   | 12 | 7   | 42,5 |
| <b>PMVU 704-1/8-8</b>  | G1/8 | 8  | 13,9 | 5   | 36,5 | 22,5 | 7,75 | 14   | 12 | 7   | 42,5 |
| <b>PMVU 706-1/4-6</b>  | G1/4 | 6  | 13,9 | 6   | 42   | 24,5 | 9,25 | 18,6 | 15 | 7   | 48   |
| <b>PMVU 706-1/4-8</b>  | G1/4 | 8  | 13,9 | 6   | 42   | 24,5 | 9,25 | 18,6 | 15 | 7   | 48   |
| <b>PMVU 706-1/4-10</b> | G1/4 | 10 | 16,1 | 6   | 42   | 27   | 9,25 | 18,6 | 15 | 7   | 48   |
| <b>PMVU 708-3/8-10</b> | G3/8 | 10 | 20,2 | 7   | 48,5 | 29   | 11   | 22   | 18 | 10  | 56,5 |
| <b>PMVU 708-3/8-12</b> | G3/8 | 12 | 20,2 | 7   | 48,5 | 29   | 11   | 22   | 18 | 10  | 56,5 |



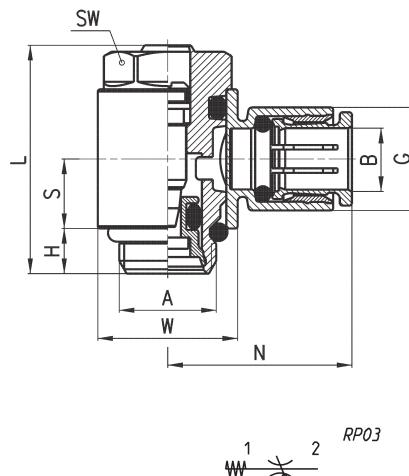
### Пневмодроссели Серия PSCO

Пневмодроссели без обратного клапана.  
Регулировка - отверткой.  
Присоединение: M5, G1/8, G1/4 и G3/8.



#### РАЗМЕРЫ

| Мод.                   | A    | B  | G    | H   | L    | N    | S    | W    | SW |
|------------------------|------|----|------|-----|------|------|------|------|----|
| <b>PSCO 602-M5-4</b>   | M5   | 4  | 8,6  | 3,5 | 21,5 | 18   | 5,7  | 8    | 8  |
| <b>PSCO 602-M5-6</b>   | M5   | 6  | 10,4 | 3,5 | 21,5 | 19   | 5,7  | 8    | 8  |
| <b>PSCO 604-1/8-4</b>  | G1/8 | 4  | 11,6 | 5   | 27   | 21   | 7,75 | 14   | 12 |
| <b>PSCO 604-1/8-6</b>  | G1/8 | 6  | 11,6 | 5   | 27   | 21   | 7,75 | 14   | 12 |
| <b>PSCO 604-1/8-8</b>  | G1/8 | 8  | 13,9 | 5   | 27   | 22,5 | 7,75 | 14   | 12 |
| <b>PSCO 606-1/4-6</b>  | G1/4 | 6  | 13,9 | 6   | 30,5 | 24,5 | 9,25 | 18,6 | 15 |
| <b>PSCO 606-1/4-8</b>  | G1/4 | 8  | 13,9 | 6   | 30,5 | 24,5 | 9,25 | 18,6 | 15 |
| <b>PSCO 606-1/4-10</b> | G1/4 | 10 | 16,1 | 6   | 30,5 | 27   | 9,25 | 18,6 | 15 |
| <b>PSCO 608-3/8-10</b> | G3/8 | 10 | 20,2 | 7   | 36,5 | 29   | 11   | 22   | 18 |
| <b>PSCO 608-3/8-12</b> | G3/8 | 12 | 20,2 | 7   | 36,5 | 29   | 11   | 22   | 18 |



### Пневмодроссели Серия PMCO

Пневмодроссели без обратного клапана.  
Регулировка - винтом.  
Присоединение: M5, G1/8, G1/4 и G3/8.



#### РАЗМЕРЫ

| Мод.                   | A    | B  | G    | H   | L    | N    | S    | W    | SW | SW1 | Z    |
|------------------------|------|----|------|-----|------|------|------|------|----|-----|------|
| <b>PMCO 702-M5-4</b>   | M5   | 4  | 8,6  | 3,5 | 31   | 18   | 5,7  | 8    | 8  | 5,5 | 35   |
| <b>PMCO 702-M5-6</b>   | M5   | 6  | 10,4 | 3,5 | 31   | 19   | 5,7  | 8    | 8  | 5,5 | 35   |
| <b>PMCO 704-1/8-4</b>  | G1/8 | 4  | 11,6 | 5   | 36,5 | 21   | 7,75 | 14   | 12 | 7   | 42,5 |
| <b>PMCO 704-1/8-6</b>  | G1/8 | 6  | 11,6 | 5   | 36,5 | 21   | 7,75 | 14   | 12 | 7   | 42,5 |
| <b>PMCO 704-1/8-8</b>  | G1/8 | 8  | 13,9 | 5   | 36,5 | 22,5 | 7,75 | 14   | 12 | 7   | 42,5 |
| <b>PMCO 706-1/4-6</b>  | G1/4 | 6  | 13,9 | 6   | 42   | 24,5 | 9,25 | 18,6 | 15 | 7   | 48   |
| <b>PMCO 706-1/4-8</b>  | G1/4 | 8  | 13,9 | 6   | 42   | 24,5 | 9,25 | 18,6 | 15 | 7   | 48   |
| <b>PMCO 706-1/4-10</b> | G1/4 | 10 | 16,1 | 6   | 42   | 27   | 9,25 | 18,6 | 15 | 7   | 48   |
| <b>PMCO 708-3/8-10</b> | G3/8 | 10 | 20,2 | 7   | 48,5 | 29   | 11   | 22   | 18 | 10  | 56,5 |
| <b>PMCO 708-3/8-12</b> | G3/8 | 12 | 20,2 | 7   | 48,5 | 29   | 11   | 22   | 18 | 10  | 56,5 |

