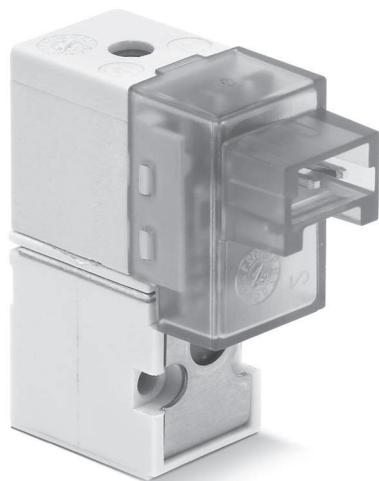


Электропневматические распределители прямого действия Серии KN

3/2 лин./поз.

Нормально закрытые (Н.З.)



- » Низкое потребление энергии
- » Компактный дизайн
- » Высокий расход

Благодаря низкому потреблению энергии и компактному дизайну, миниатюрные распределители Серии KN могут использоваться как в промышленных, так и научных приложениях. Также подходят для установки на электронных платах.

Разъемы для распределителей представлены в разделе [2/1.05.05](#) (Мод. 121-8...).

Электропневматические распределители прямого действия Серии KN доступны в исполнении 3/2 лин./поз., Н.З.

ОСНОВНЫЕ ХАРАКТЕРИСТИКИ

ТЕХНИЧЕСКИЕ ХАРАКТЕРИСТИКИ

Тип распределителя	3/2 лин./поз. Н.З.
Действие	прямого действия, седельного типа
Пневматические соединения	винтами на плите, с приточными размерами согласно ISO 15218
Номинальный диаметр	0,65 мм
Номинальный расход	10 Нл/мин (при давлении в 6 бар и ΔP 1 бар)
Kv (л/мин)	0,15
Рабочее давление	0 + 7 бар
Рабочая температура	0 + 50°C
Рабочая среда	очищенный воздух без необходимости маслораспыления. Требуется последовательная установка центробежных фильтров 25 мкм и 5 мкм, обеспечивающих класс очистки воздуха по стандарту ISO 8573-1:2010 [6:8:4]. Инертные газы.
Время срабатывания	вкл. <10 мс – выкл. <10 мс
Ручное дублирование	в виде кнопки (моностабильное)
Установка	в любом положении

МАТЕРИАЛЫ

Внешние элементы	PBT технополимер
Уплотнения	HNBR, NBR (FKM по запросу)
Внутренние элементы	нержавеющая сталь

ЭЛЕКТРИЧЕСКИЕ ХАРАКТЕРИСТИКИ

Напряжение	24 V DC - 12 V DC - другие напряжения по запросу
Допустимый разброс напряжений	±10%
Потребляемая мощность	1,3 W (включение); 0,25 W (удержание)
Рабочий цикл	100% непрерывный режим работы
Электрическое подключение	разъем
Класс защиты	IP50

Специальные исполнения по запросу

КОДИРОВКА

KN	0	00	-	3	0	3	-	K	1	3
----	---	----	---	---	---	---	---	---	---	---

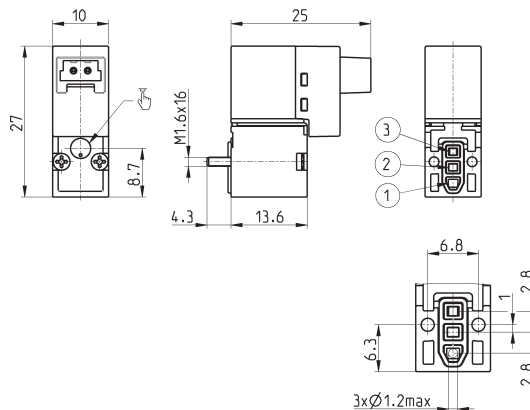
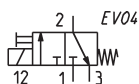
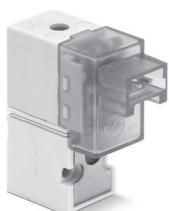
KN	СЕРИЯ
0	ИСПОЛНЕНИЕ: 0 = одиночный распределитель
00	КОЛИЧЕСТВО МЕСТ: 00 = распределитель без плиты
3	КОЛИЧЕСТВО ЛИНИЙ - ФУНКЦИЯ: 3 = 3/2 лин./поз., Н.З.
0	ПРИСОЕДИНЕНИЕ: 0 = приточное исполнение
3	УСЛОВНЫЙ ПРОХОД: 3 = \varnothing 0,65 мм
K	МАТЕРИАЛЫ: K = корпус PBT, клапан HNBR, уплотнения NBR F = корпус PBT, клапан FKM, уплотнения NBR
1	ТИП ПОДКЛЮЧЕНИЯ: 1 = подключение под 90° с защитой и светодиодом B = подключение в линию с защитой и светодиодом
3	НАПРЯЖЕНИЕ СОЛЕНОИДА: 2 = 12 V DC 3 = 24 V DC (1 W включение, 0,25 W удержание)
	= монтаж на пластиковую поверхность M = со специальными винтами для крепежа на металлическую поверхность (по запросу)

2

УПРАВЛЕНИЕ

3/2 лин./поз. распределитель Н.З.

В комплекте:
1x уплотнение
2x винты M1.6x16 UNI 10227
(для стандартного исполнения) или
2x винты M1.6x16 UNI 7687 (для исполнения M)



Мод.

KN000-303-K13

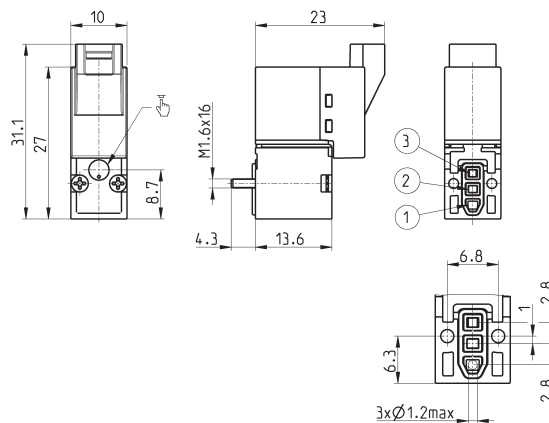
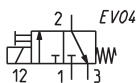
2/1.06.02

367

3/2 лин./поз. распределитель Н.3.



В комплекте:
 1х уплотнение
 2х винты M1.6x16 UNI 10227
 (для стандартного исполнения) или
 2х винты M1.6x16 UNI 7687 (для исполнения M)



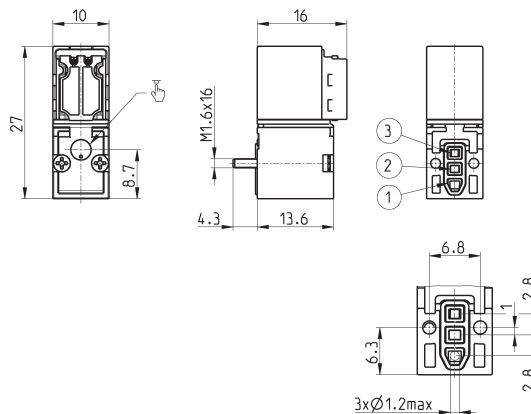
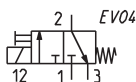
Мод.

KN000-303-KB3

3/2 лин./поз. распределитель Н.3.



В комплекте:
 1х уплотнение
 2х винты M1.6x16 UNI 10227



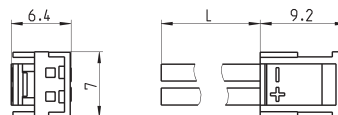
Мод.

KN000-303-KY3N

Разъем Мод. 121-8...



Разъем не может использоваться с распределителем Мод. KN000-303-KY3N



Мод.	Описание	Цвет	L = Длина кабеля (мм)	Фиксация кабеля
121-803	изолированный кабель	черный	300	опрессовка
121-806	изолированный кабель	черный	600	опрессовка
121-810	изолированный кабель	черный	1000	опрессовка
121-830	изолированный кабель	черный	3000	опрессовка