

Электромеханические приводы EPCO, с винтовой передачей

FESTO



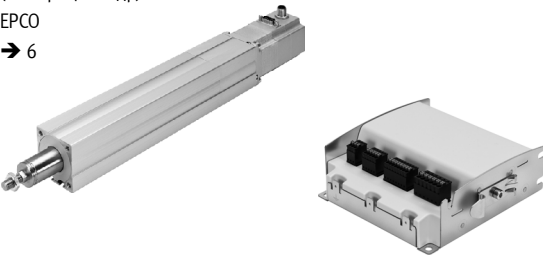
Электромеханические приводы EPCO, с винтовой передачей

Особенности

Описание		Особенности	Диапазон применения
Общая информация			
<p>Электромеханический привод EPCO (электроцилиндр) представляет собой законченный узел, состоящий из закрытой винтовой передачи с подвижной гайкой-штоком и</p>	<p>электрического двигателя. Винтовая передача преобразует вращательное движение вала двигателя в линейное перемещение штока привода.</p>	<ul style="list-style-type: none"> • Шариковинтовая передача с рециркуляцией шариков • Исполнение с внутренней резьбой • Исполнение с удерживающим тормозом • Класс защиты IP40 • Компактные размеры • Широкий выбор монтажных принадлежностей для любого типа установки 	<ul style="list-style-type: none"> • Подходит для простых задач автоматизации в качестве альтернативы пневматическим приводам

Принцип "все из одних рук"

Электромеханический привод (электроцилиндр) EPCO → 6



Контроллер CMMO
→ Интернет: cmmo

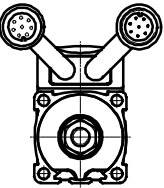
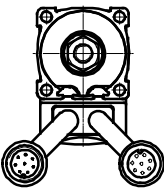
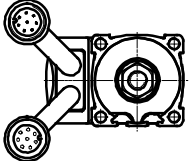
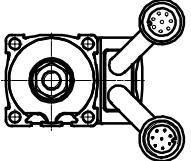
- Электромеханический привод EPCO
- Контроллер CMMO
- Кабель двигателя NEBM
- Кабель датчика NEBM

Комплектное решение: электромеханический привод EPCO (электроцилиндр) с контроллером двигателя CMMO

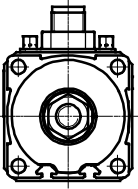
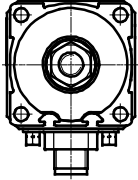
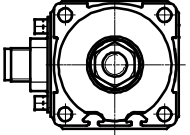
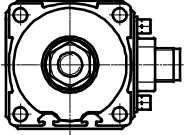
Возможны два режима работы:

- Замкнутый контур управления с энкодером (серворежим работы)
- Разомкнутый контур управления без обратной связи, для экономичных по цене решений

Варианты установки двигателя EPCO-16

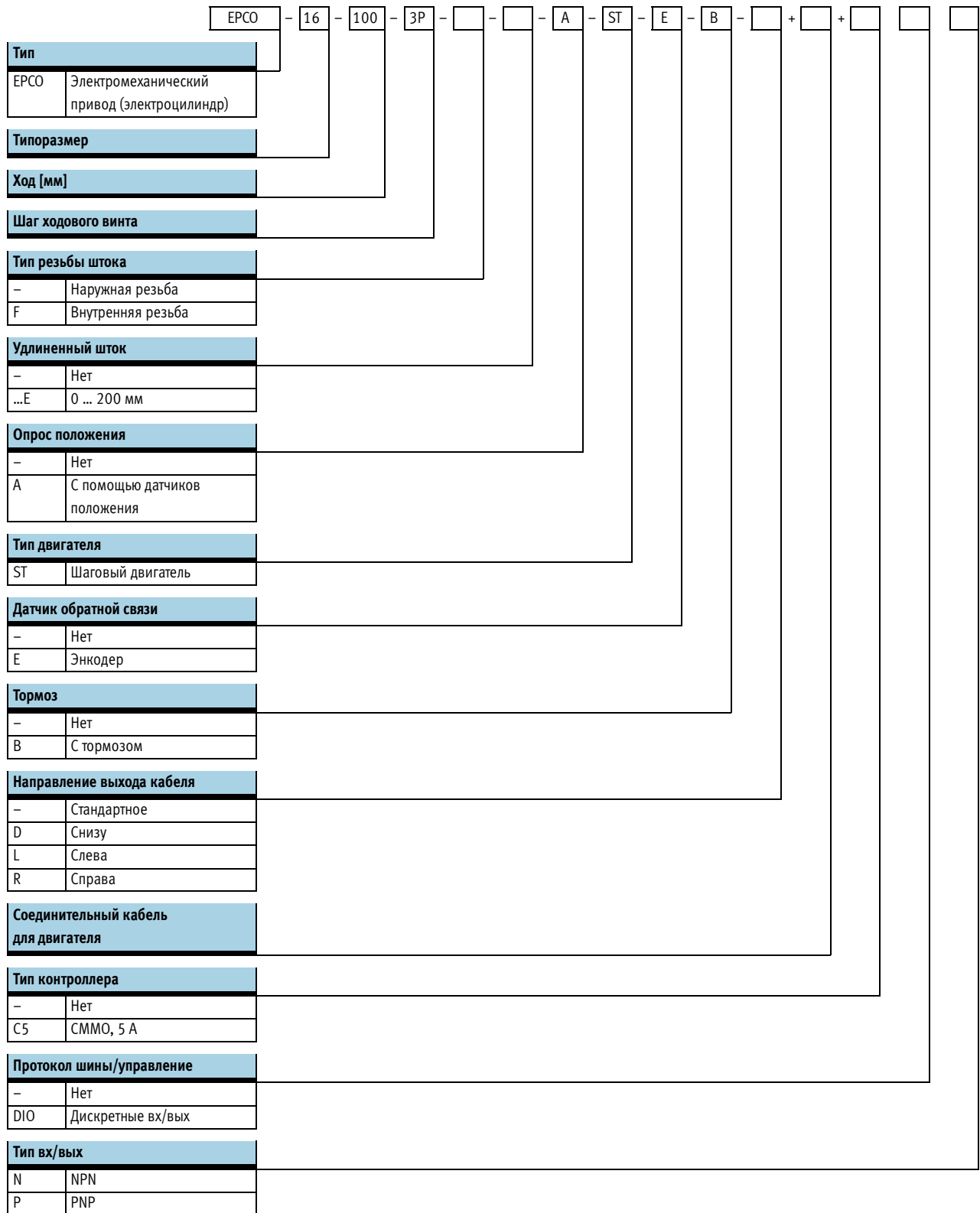
Стандартное	Снизу (код D)	Слева (код L)	Справа (код R)
			

Варианты установки двигателя EPCO-25/-40

Стандартное	Снизу (код D)	Слева (код L)	Справа (код R)
			

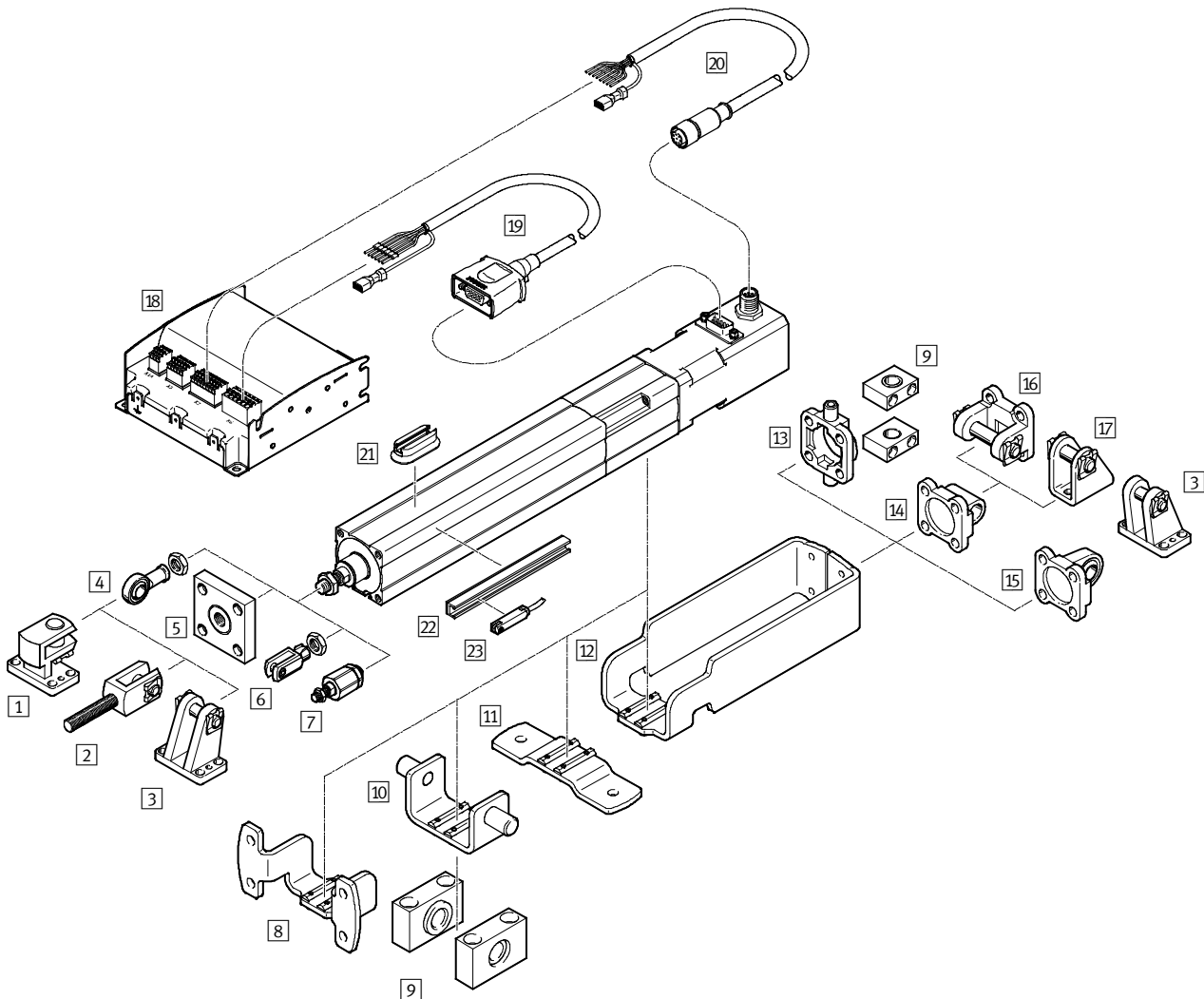
Электромеханические приводы EPCO, с винтовой передачей

Система обозначений



Электромеханические приводы EPСО, с винтовой передачей

Обзор периферии



Электромеханические приводы EPСО, с винтовой передачей

Обзор периферии

Монтажные элементы и принадлежности						
	Краткое описание	Для типоразмера			→ Стр./Интернет	
		16	25	40		
1	Угловая опорная стойка LQG	Для шарнирной головки SGS	-	-	■	28
2	Вилкообразная головка SGA	Для шарнирной головки SGS, позволяет приводу поворачиваться в одной плоскости	-	-	■	29
3	Опорная стойка LBG	Для шарнирной головки SGS, для опоры со сферическим подшипником	-	-	■	28
4	Шарнирная головка SGS/CRSGS	Со сферическим подшипником	■	■	■	29
5	Соединительная деталь KSG	Для компенсации радиальных отклонений	-	-	■	29
6	Вилкообразная головка SG/CRSG	Позволяет приводу поворачиваться в одной плоскости	■	■	■	29
7	Самонастраивающаяся компенсирующая муфта FK	Для компенсации радиальных и угловых отклонений	■	■	■	29
8	Монтажный фланец EAHN	- Для крепления привода за профиль - Положение монтажного элемента на профиле цилиндра выбирается свободно	■	■	■	23
9	Опоры цапфы LNZG	Для монтажа привода с помощью комплекта поворотной цапфы или фланца с цапфой	■	■	■	26
10	Поворотная цапфа EANS	Положение монтажного элемента на профиле привода выбирается свободно	■	■	■	24
11	Монтажные лапы EAHF	Положение монтажного элемента на профиле привода выбирается свободно	■	■	■	22
12	Адаптер EANA	Для крепления поворотного фланца и фланца с цапфой. С данным адаптером могут быть заказаны принадлежности, крепящиеся только сверху или снизу.	■	■	■	25
13	Фланец с цапфой ZNCF	Для опор цапфы. Монтажное положение не может быть повернуто на 90°.	-	-	■	26
14	Фланец с проушиной SNCL	Для поворотного крепления привода	■	■	■	27
15	Фланец с шаровым шарниром SNCS	Для поворотного крепления привода	-	-	■	27
16	Фланец с осью SNCB/SNCB-...-R3	Для поворотного крепления привода	-	-	■	28
17	Опорная стойка LBN	Для поворотного крепления привода	■	■	■	28
18	Контроллер CMMO	Для параметризации и позиционирования привода	■	■	■	cmto
19	Кабель двигателя NEBM	Для соединения двигателя и контроллера	■	■	■	31
20	Кабель энкодера NEBM	Для соединения энкодера двигателя и контроллера	■	■	■	31
21	Монтажный набор CRSMB	Для датчика положения SME/SMT-8	■	■	■	30
22	Рейка для датчиков SAMH	- Для датчика положения SME/SMT-8 - Для типоразмера 25 подходит только датчик положения SMT-8	■	■	■	30
23	Датчик положения SME/SMT-8	Для определения нулевой позиции и опроса положения	■	■	■	29



Примечание

В применениях с большой нагрузкой привод должен быть закреплен не только с помощью

резьбовых отверстий в передней крышке.

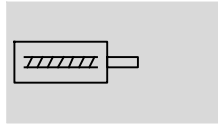
Вес двигателя за счет эффекта рычага может усиливаться



и приводить к повышенному износу монтажной резьбы.

Электромеханические приводы EPСО, с винтовой передачей

Технические характеристики

Функция



-  Размер
16 ... 40
-  Ход
1 ... 400 мм



Основные характеристики			
Типоразмер	16	25	40
Конструкция	Электромеханический привод со штоком (электроцилиндр), с шариковинтовой передачей и двигателем		
Резьба штока			
Наружная резьба	M6	M8	M10x1.25
Внутренняя резьба	M4	M6	M8
Рабочий ход [мм]	50 ... 200	50 ... 300	50 ... 400
Запас хода [мм]	0		
Макс. угловой люфт штока [°]	≤ ±2	≤ ±1.5	≤ ±1
Макс. энергия остановки в конечных положениях [Дж]	0.1x 10 ⁻³	0.2x 10 ⁻³	0.4x 10 ⁻³
Опрос положения	С помощью датчиков положения		
Тип монтажа	С помощью внутренней резьбы		
	С помощью принадлежностей		
Положение монтажа	Любое		

Механические характеристики							
Типоразмер	16		25		40		
Винтовая передача	3P	8P	3P	10P	5P	12.7P	
Шаг ходового винта ¹⁾ [мм/об.]	3	8	3	10	5	12.7	
Диаметр винта [мм]	8	8	10	10	12	12.7	
Макс. полезная нагрузка							
Горизонтальная ²⁾ [кг]	24	8	60	20	120	40	
Вертикальная [кг]	12	4	30	10	60	20	
Макс. усилие подачи F _x [Н]	125	50	350	105	650	250	
Макс. скорость [мм/с]	125	300	150	500	180	460	
Максимальное ускорение [м/с ²]	10						
Линейный люфт ³⁾ [мм]	≤ 0.1						
Повторяемость [мм]	±0.02						

1) Реальное значение может несколько отличаться из-за погрешности изготовления шариковинтовой передачи

2) Учитывайте макс. допустимую радиальную силу

3) При изменении условий

Электромеханические приводы EPСО, с винтовой передачей



Технические характеристики

Электрические характеристики				
Типоразмер		16	25	40
Двигатель				
Номинальное напряжение	[В пост. тока]	24		
Номинальный ток	[А]	1.4	3	4.2
Удерживающий тормоз				
Номинальное напряжение	[В пост. тока]	24 ±10%		
Номинальная мощность	[Вт]	8		
Энкодер				
Импульсы/оборот		500		
Нулевой импульс		Да		
Протокол связи		Протокол RS422		
Рабочее напряжение питания энкодера	[В]	5		

Условия работы		
Окружающая температура ¹⁾	[°C]	0 ... +50
Температура хранения	[°C]	-20 ... +60
Относительная влажность воздуха	[%]	45 ... 80 (без выпадения конденсата)
Класс защиты по IEC 60529		IP40
Класс защиты от коррозии CRC ²⁾		1
Режим включения	[%]	100
Маркировка CE (см. декларацию соответствия)		По директиве ЕС ЭМС ³⁾
Сертификация		Знак C-tick

- 1) Обратите внимание на диапазон работы датчиков
- 2) Сопротивление коррозии класс 1 по стандарту Festo 940 070
Элементы, обладающие низкой стойкостью к коррозии. Защита при транспортировке и хранении. Поверхности, которые не имеют специальных декоративных требований, например, внутренние, которые невидимы или закрыты крышками.
- 3) Информацию о соответствии компонентов см. ЕС декларацию производителя на сайте: www.festo.com → Поддержка → Руководства пользователя.
Если компонент имеет ограничения для использования в жилых, офисных и коммерческих помещениях или в малом бизнесе, то могут потребоваться дополнительные меры по снижению излучения.

Вес [кг]				
Типоразмер		16	25	40
Базовый вес при ходе 0 мм				
EPСО-...-ST		0.62	1.04	2.49
EPСО-...-ST-E		0.62	1.13	2.59
EPСО-...-ST-B		0.68	1.22	2.71
EPСО-...-ST-EB		0.68	1.28	2.77
Дополнительный вес на 100 мм хода		0.17	0.34	0.55
Перемещаемая нагрузка при ходе 0 мм		0.07	0.15	0.42
Перемещаемая нагрузка на каждые 10 мм хода		0.0020	0.0026	0.0049

Момент инерции							
Типоразмер		16		25		40	
Винтовая передача		3P	8P	3P	10P	5P	12.7P
J₀ при ходе 0 мм							
EPСО-...-ST	[кг мм ²]	2.28	2.29	9.33	9.40	33.25	33.75
EPСО-...-ST-B	[кг мм ²]	2.97	2.98	10.63	10.70	34.55	35.05
j _S на 1 метр хода	[кг мм ² /кг]	2.53	2.65	4.87	5.78	11.66	16.70
j _L на 1 кг рабочей нагрузки	[кг мм ² /м]	0.23	1.62	0.23	2.54	0.64	4.09

Момент инерции J_A всего привода вычисляется по формуле: $J_A = J_0 + j_S \times \text{рабочий ход [м]} + j_L \times m_{\text{рабочая нагрузка [кг]}}$

2013/01 – Возможны изменения

→ Интернет: www.festo.com/catalogue/...

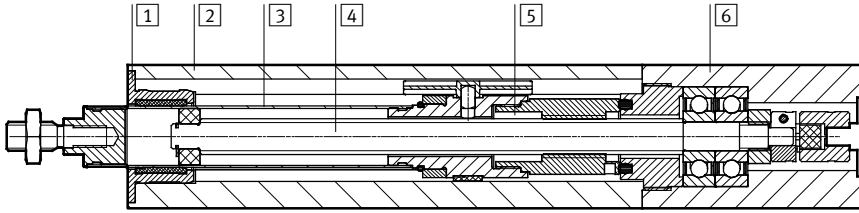
7

Электромеханические приводы EPCO, с винтовой передачей

Технические характеристики

Материалы

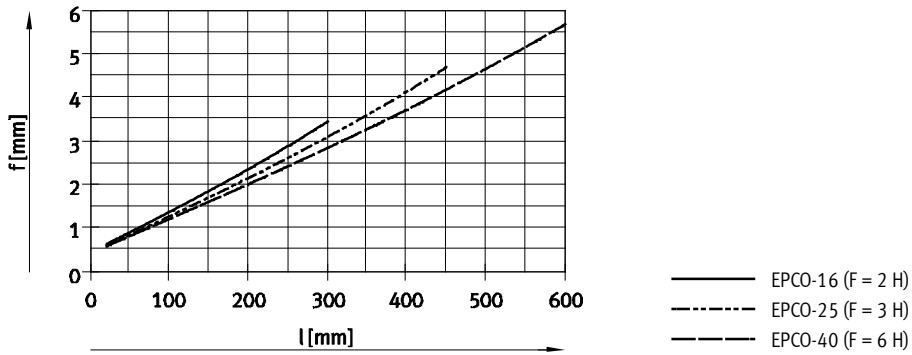
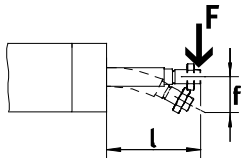
Вид в разрезе



Электромеханический привод (электроцилиндр)

1	Передняя крышка	Алюминий
2	Корпус цилиндра	Алюминий
3	Шток	Высоколегированная нержавеющая сталь
4	Ходовой винт	Сталь
5	Гайка	Сталь
6	Задняя крышка	Алюминий
Примечания по материалам		Содержит PWIS (вещества, ухудшающие процесс окраски)
		Соответствует требованиям Директивы об ограничении использования опасных веществ (RoHS)

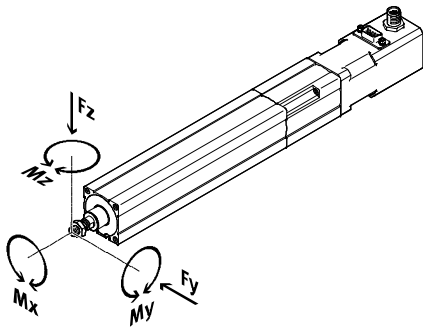
Отклонение штока привода как функция длины вылета штока l и радиальной силы F



Электромеханические приводы EPCO, с винтовой передачей

Технические характеристики

Максимальная разрешенная нагрузка на шток

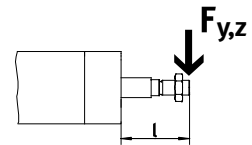


Если на шток привода действуют одновременно два и более усилия и момента, то должны быть выполнены следующие условия:

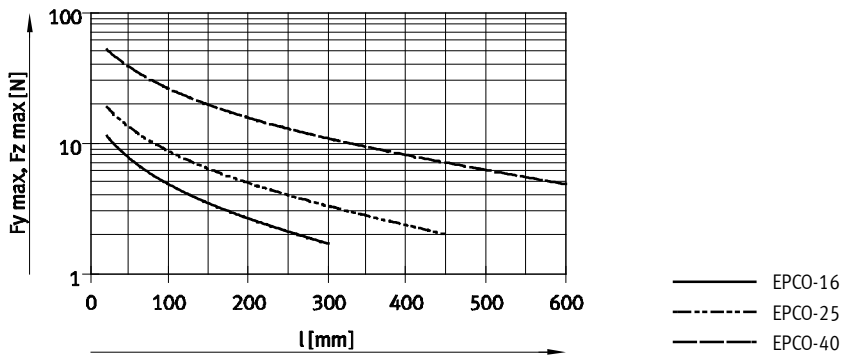
$$\frac{|F_y|}{F_{y\max}} + \frac{|F_z|}{F_{z\max}} + \frac{|M_y|}{M_{y\max}} + \frac{|M_z|}{M_{z\max}} \leq 1$$

$$|F_x| \leq F_{x\max}$$

$$|M_x| \leq M_{x\max}$$



Максимально разрешенная радиальная нагрузка $F_{y\max}$ и $F_{z\max}$ на шток привода как функция длины вылета l



Типоразмер	16		25		40	
Винтовая передача	3P	8P	3P	10P	5P	12.7P
$F_{x\max}$ (статическая) [Н]	125	50	350	105	650	250
$M_{x\max}$ [Нм]	0		0		0	
$M_{y\max}$, $M_{z\max}$ [Нм]	0.6		1.0		3.3	

Примечание

PositioningDrives
программа выбора и расчета
→ www.festo.com

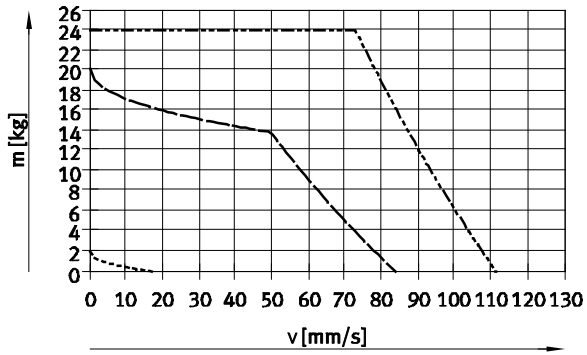
Электромеханические приводы EPCO, с винтовой передачей

Технические характеристики

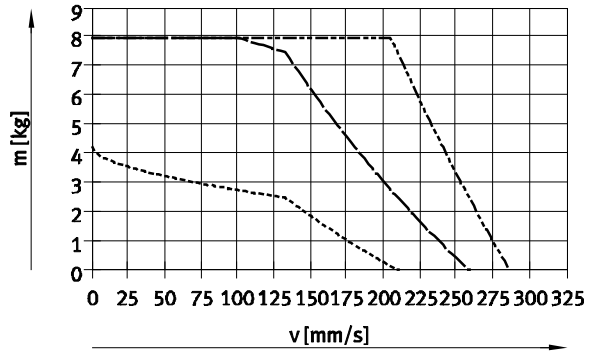
Рабочая нагрузка m как функция допустимой скорости v и ускорения a

Горизонтальное положение монтажа

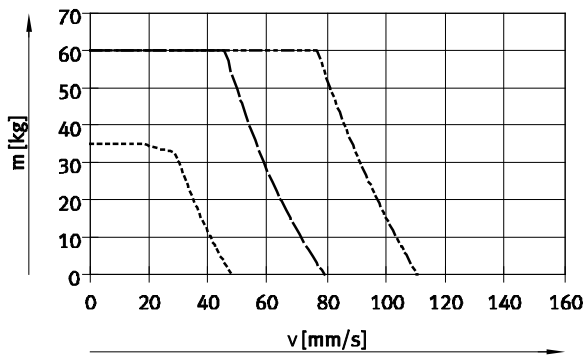
EPCO-16-3P



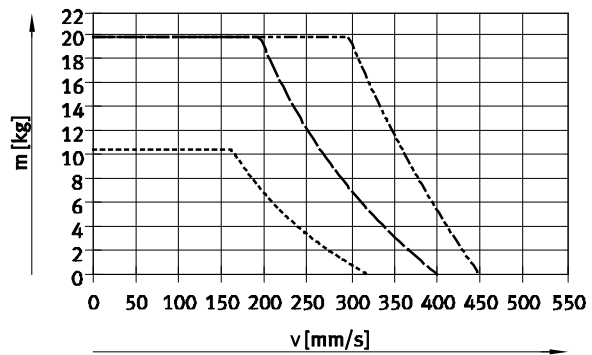
EPCO-16-8P



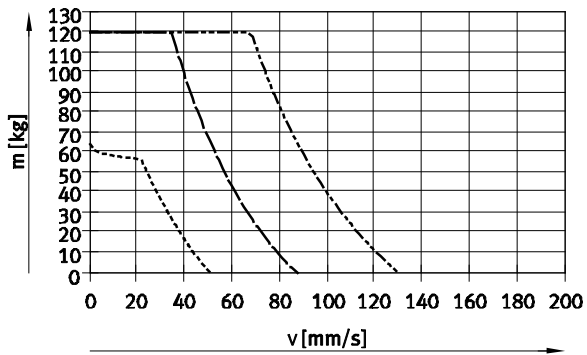
EPCO-25-3P



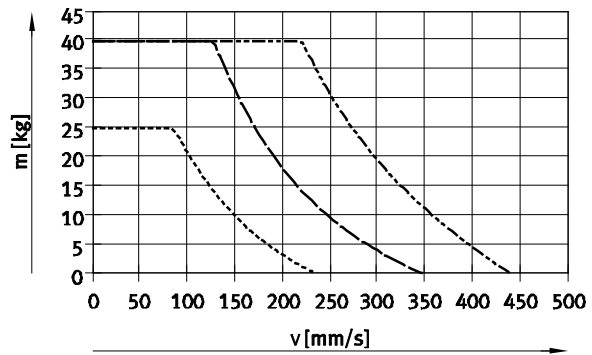
EPCO-25-10P



EPCO-40-5P



EPCO-40-12,7P



- $a = 2.5 \text{ m/c}^2$
- $a = 5 \text{ m/c}^2$
- $a = 10 \text{ m/c}^2$

Электромеханические приводы EPCO, с винтовой передачей

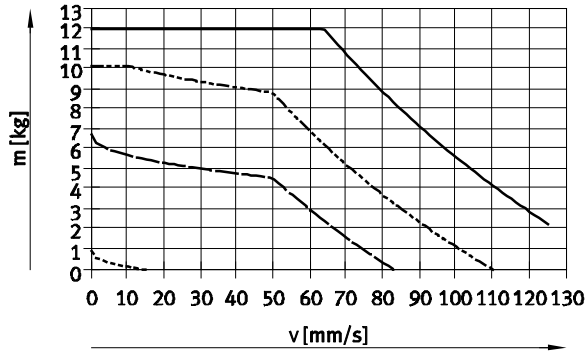
FESTO

Технические характеристики

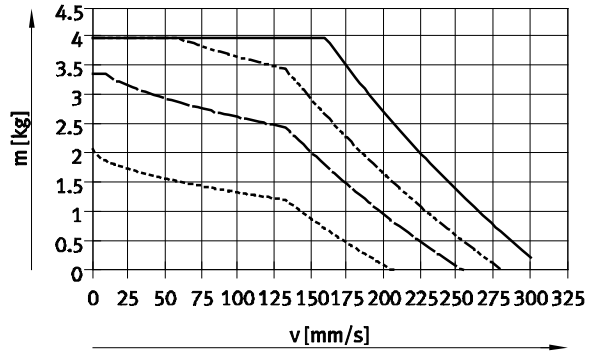
Рабочая нагрузка m как функция допустимой скорости v и ускорения a

Вертикальное положение монтажа

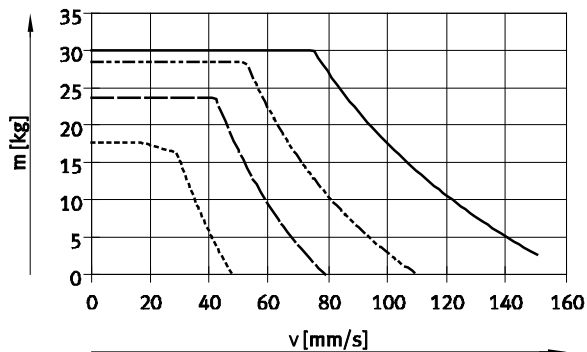
EPCO-16-3P



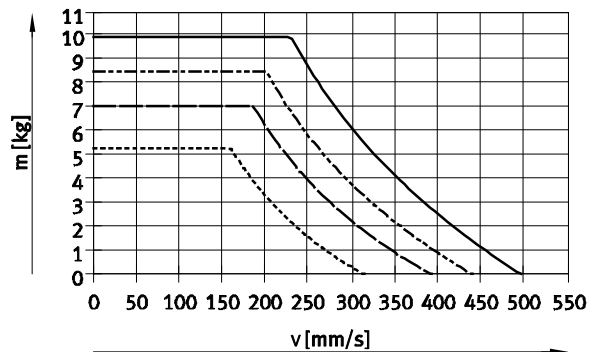
EPCO-16-8P



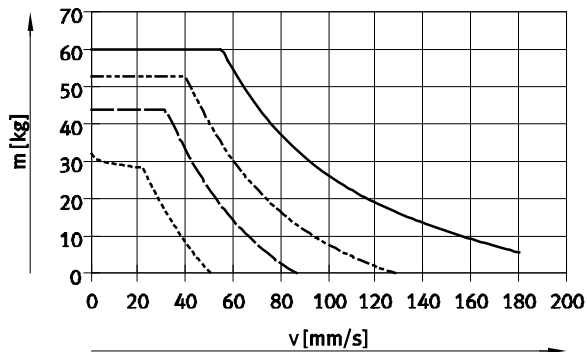
EPCO-25-3P



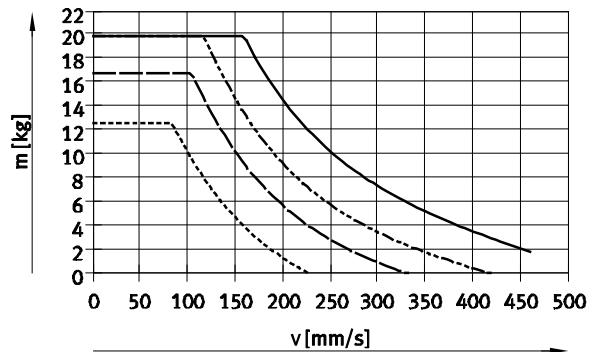
EPCO-25-10P



EPCO-40-5P



EPCO-40-12,7P



- $a = 0 \text{ m/c}^2$
- - - $a = 2.5 \text{ m/c}^2$
- · - $a = 5 \text{ m/c}^2$
- · · $a = 10 \text{ m/c}^2$

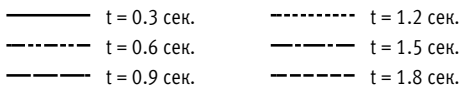
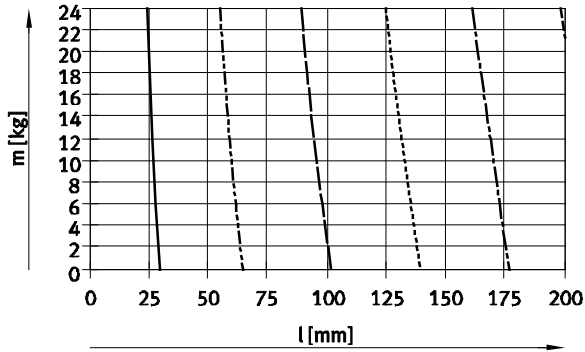
Электромеханические приводы EPCO, с винтовой передачей

Технические характеристики

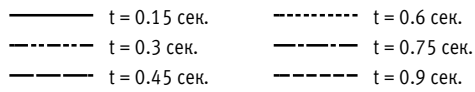
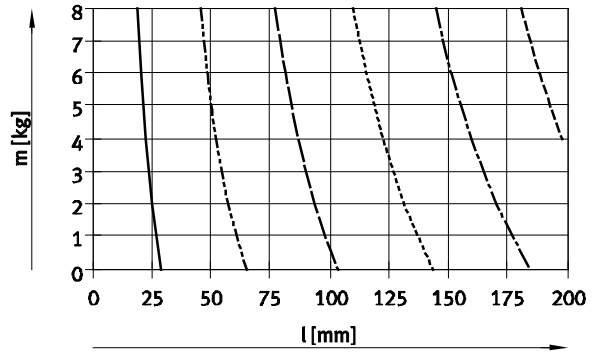
Время позиционирования t как функция хода l и рабочей нагрузки m

Горизонтальное положение монтажа

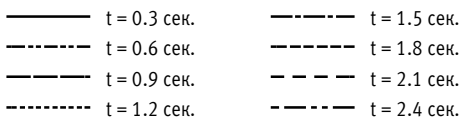
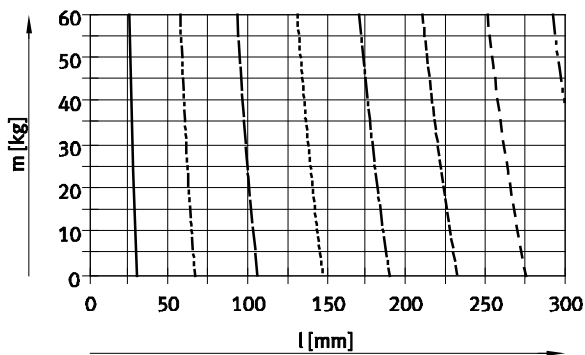
EPCO-16-3P



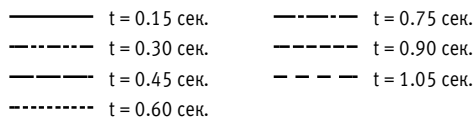
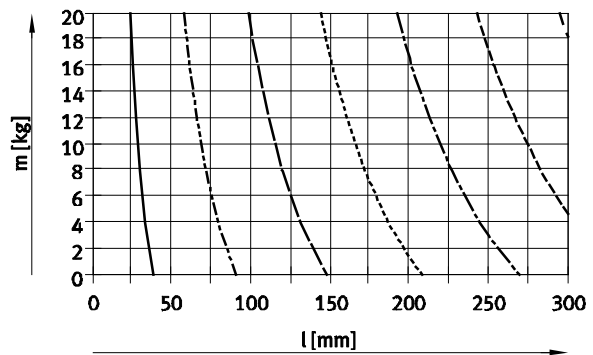
EPCO-16-8P



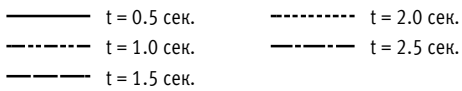
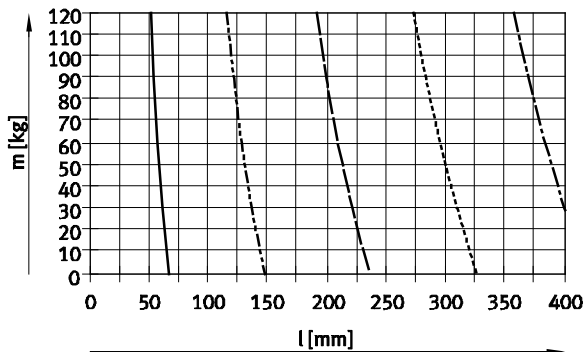
EPCO-25-3P



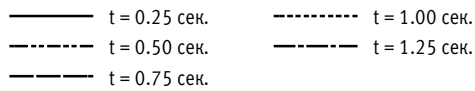
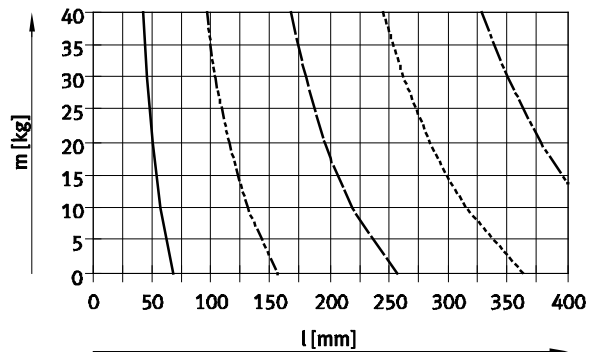
EPCO-25-10P



EPCO-40-5P



EPCO-40-12,7P



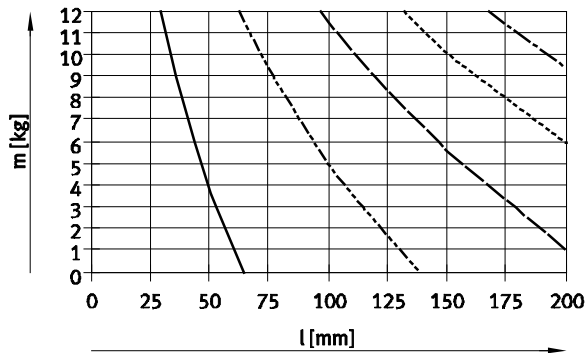
Электромеханические приводы EPCO, с винтовой передачей

Технические характеристики

Время позиционирования t как функция хода l и рабочей нагрузки m

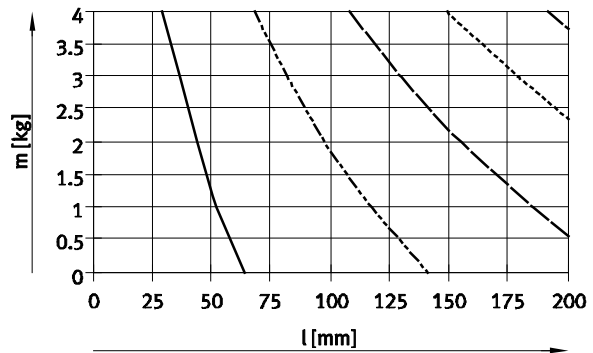
Вертикальное положение монтажа

EPCO-16-3P



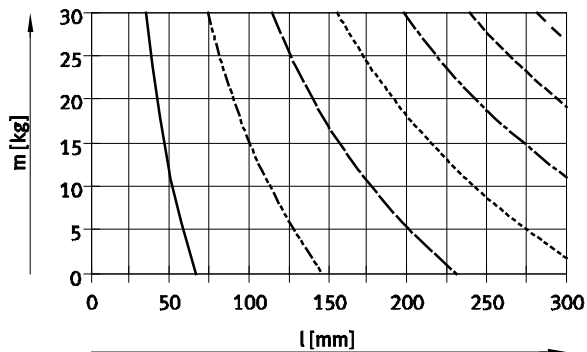
- $t = 0.6$ сек.
- - - $t = 1.2$ сек.
- $t = 1.8$ сек.
- - - $t = 2.4$ сек.
- $t = 3.0$ сек.

EPCO-16-8P



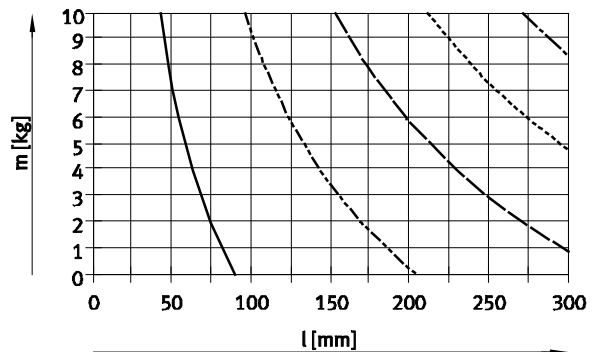
- $t = 0.3$ сек.
- - - $t = 0.6$ сек.
- $t = 0.9$ сек.
- - - $t = 1.2$ сек.
- $t = 1.5$ сек.

EPCO-25-3P



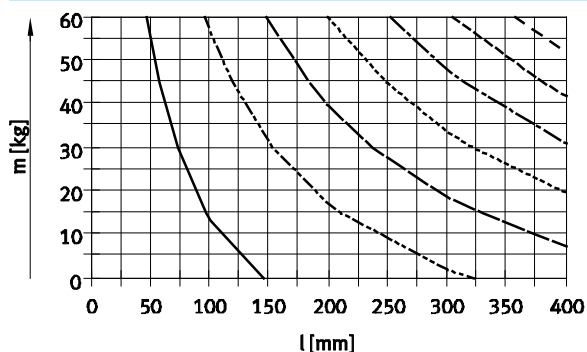
- $t = 0.6$ сек.
- - - $t = 1.2$ сек.
- $t = 1.8$ сек.
- - - $t = 2.4$ сек.
- $t = 3.0$ сек.
- - - $t = 3.6$ сек.
- $t = 4.2$ сек.

EPCO-25-10P



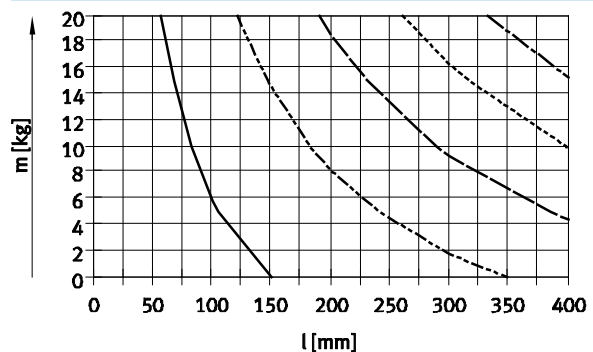
- $t = 0.3$ сек.
- - - $t = 0.6$ сек.
- $t = 0.9$ сек.
- - - $t = 1.2$ сек.
- $t = 1.5$ сек.

EPCO-40-5P



- $t = 1$ сек.
- - - $t = 2$ сек.
- $t = 3$ сек.
- - - $t = 4$ сек.
- $t = 5$ сек.
- - - $t = 6$ сек.
- $t = 7$ сек.

EPCO-40-12,7P



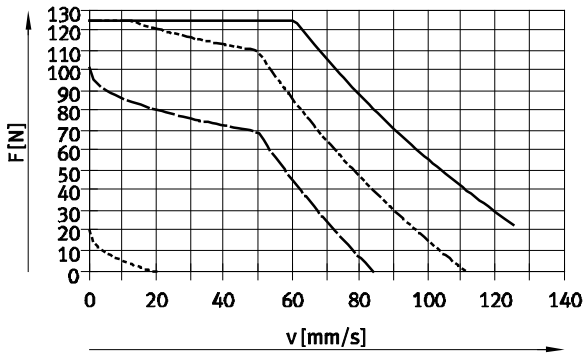
- $t = 0.5$ сек.
- - - $t = 1.0$ сек.
- $t = 1.5$ сек.
- - - $t = 2.0$ сек.
- $t = 2.5$ сек.

Электромеханические приводы EPCO, с винтовой передачей

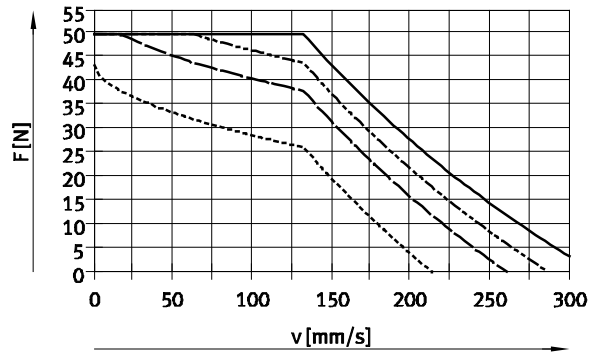
Технические характеристики

Усилие подачи F как функция допустимой скорости v и ускорения a

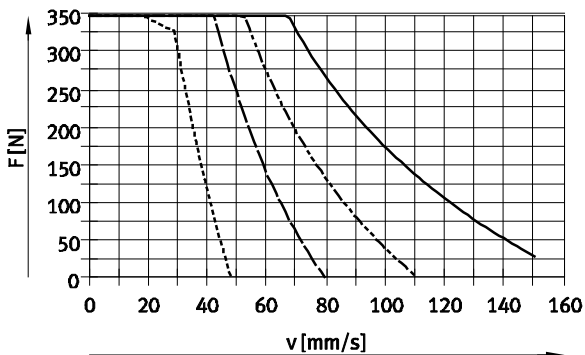
EPCO-16-3P



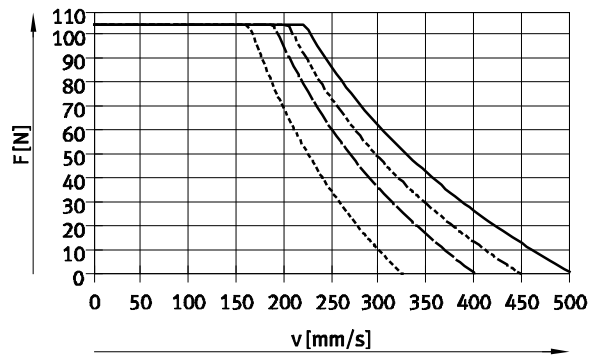
EPCO-16-8P



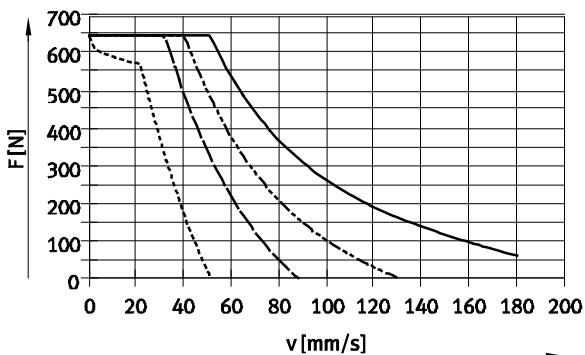
EPCO-25-3P



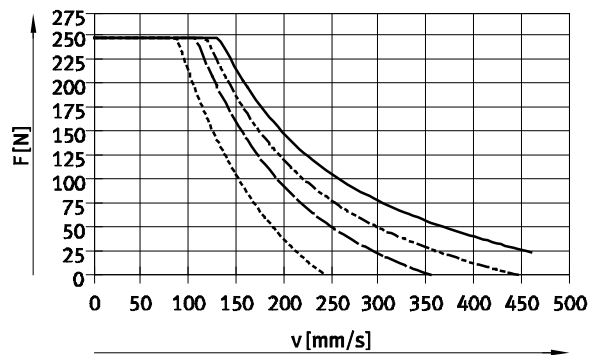
EPCO-25-10P



EPCO-40-5P



EPCO-40-12,7P



- a = 0 m/c²
- - - a = 2.5 m/c²
- · - a = 5 m/c²
- · · a = 10 m/c²

Электромеханические приводы EPSCO, с винтовой передачей

Технические характеристики

Расчет среднего усилия подачи F_{xm} электромеханического привода EPSCO

Значение пикового усилия подачи во время движения не должно превышать максимально допустимого усилия подачи. При вертикальной установке привода наибольшее

пиковое значение, в большинстве случаев, возникает при движении вверх в момент разгона. Если пиковые значения превысят максимально допустимое усилие, то

это приведет к повышенному износу винтовой передачи и снижению ее ресурса. То же самое касается и максимально допустимой скорости, которую нельзя превышать.

$$F_x \leq F_{x\max.}$$

и

$$v_x \leq v_{x\max.}$$

Среднее усилие подачи (по DIN 69 051-4)

Во время работы усилие подачи может кратковременно достигать

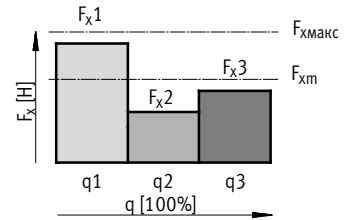
максимально допустимых значений. Но, тем не менее, рабочее усилие

подачи не должно быть превышено при подсчете среднего значения.

$$F_{xm} \leq F_{\text{continuous}}$$

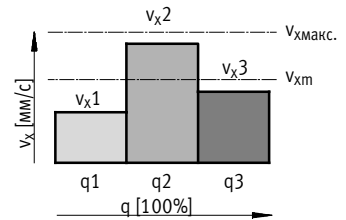
$$F_{xm} = \sqrt[3]{\sum F_x^3 \times \frac{v_x}{v_{xm}} \times \frac{q}{100}} =$$

$$F_{xm} = \sqrt[3]{F_{x1}^3 \times \frac{v_{x1}}{v_{xm}} \times \frac{q_1}{100} + F_{x2}^3 \times \frac{v_{x2}}{v_{xm}} \times \frac{q_2}{100} + F_{x3}^3 \times \frac{v_{x3}}{v_{xm}} \times \frac{q_3}{100} + \dots}$$



Средняя скорость подачи (по DIN 69 051-4)

$$v_{xm} = \sum v_x \times \frac{q}{100} = v_{x1} \times \frac{q_1}{100} + v_{x2} \times \frac{q_2}{100} + v_{x3} \times \frac{q_3}{100} + \dots$$



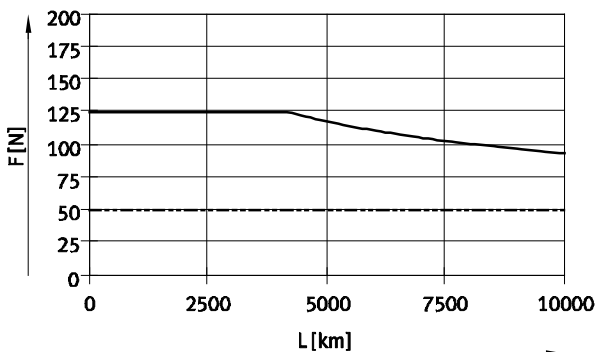
F_x	Усилие подачи	v_x	Скорость подачи
F_{xm}	Среднее усилие подачи	v_{xm}	Средняя скорость подачи
$F_{x\max.}$	Макс. усилие подачи	$v_{x\max.}$	Макс. скорость подачи
$F_{x\text{continuous}}$	Рабочее усилие подачи		
q	Время		

Электромеханические приводы EPCO, с винтовой передачей

Технические характеристики

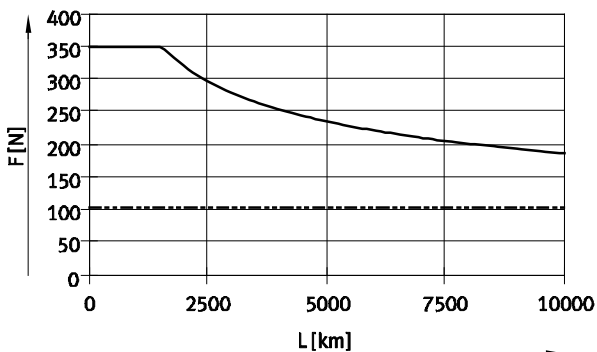
Среднее усилие подачи F как функция пробега L (по DIN 69 051-4)

EPCO-16



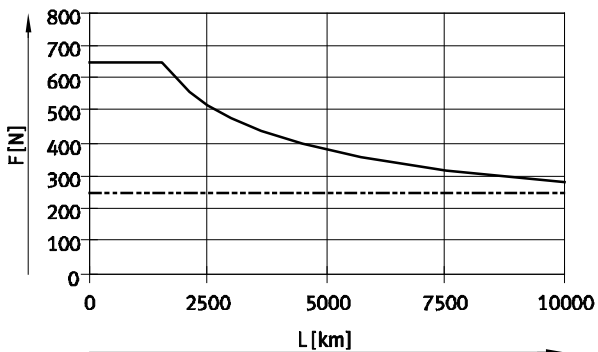
— EPCO-16-3P
- - - EPCO-16-8P

EPCO-25




— EPCO-25-3P
- - - EPCO-25-10P

EPCO-40



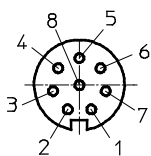
— EPCO-40-5P
- - - EPCO-40-12,7P

 **Примечание**
Зависимость основана на экспериментальных данных и теоретических расчетах. Реальная зависимость среднего усилия от пробега при различных условиях эксплуатации может значительно отличаться от приведенных графиков.

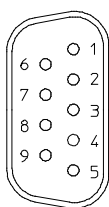
Расположение контактов

Двигатель

EPCO-16

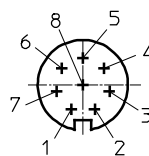


EPCO-25/-40



Энкодер

EPCO-16/-25/-40



Контакт	Функция
1	Цепь А
2	Цепь А/
3	Цепь В
4	Цепь В/
5	нет
6	нет
7	Тормоз, +24 В пост. тока ¹⁾
8	Тормоз GND ¹⁾
-	-

Контакт	Функция
1	Цепь А
2	Цепь А/
3	Цепь В
4	Цепь В/
5	нет
6	нет
7	Тормоз, +24 В пост. тока ¹⁾
8	Тормоз GND ¹⁾
9	нет

Контакт	Функция
1	Сигнал А
2	Сигнал А/
3	Сигнал В
4	Сигнал В/
5	GND энкодера
6	Сигнал N
7	Сигнал N/
8	VCC питание +5 В пост. тока
GND	Экран, подключенный к корпусу разъема

1) Только для двигателей с тормозом.

Электромеханические приводы EPСО, с винтовой передачей

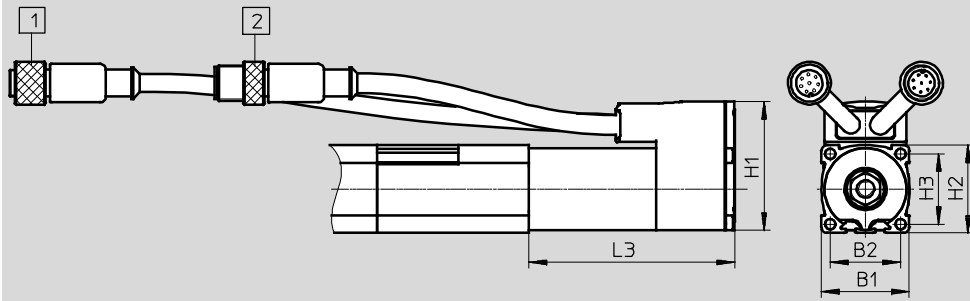
FESTO

Технические характеристики

Размеры

Скачать CAD-данные → www.festo.com

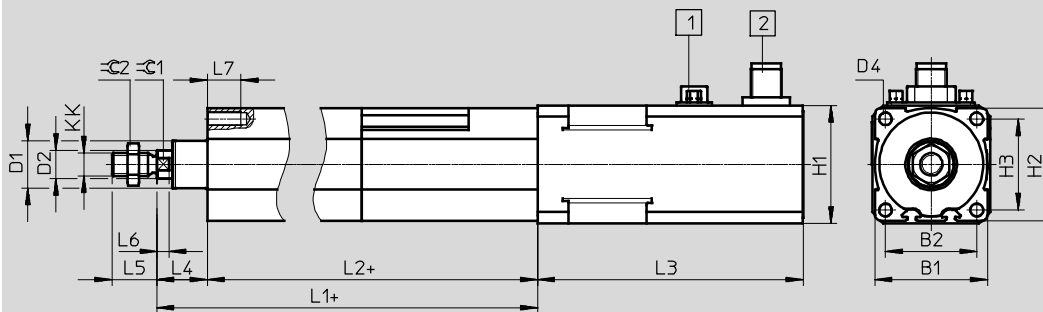
Типоразмер 16



1 Разъем кабеля двигателя:
Круглый разъем M12,
8-контактный, розетка
Длина кабеля: 350 мм

2 Разъем кабеля энкодера:
Круглый разъем M12,
8-контактный, штекер
Длина кабеля: 250 мм

Типоразмер 25, 40



1 Разъем кабеля двигателя:
Разъем Sub-D, 9 контактов,
штекер

2 Разъем кабеля энкодера: + = плюс ход
Круглый разъем M12,
8-контактный, штекер

Типоразмер	B1	B2	D1 ∅ ±0.05	D4	H1	H2	H3	KK	L1	L2 ±1
16	30	24	13.27	M4	44	30	24	M6	143	127
25	40	32.5	17.27	M5	42 ^{+0.3}	40	32.5	M8	174.6	156.6
40	55	42	26.52	M6	56.4	55	42	M10x1.25	214.2	192.7

Типоразмер	L3				L4	L5	L6	L7	MM	≈C1	≈C2
	-E	-B	-EB								
16	70±1	70±1	96±1.5	96±1.5	16	12	3.7	10	8	7	10
25	66±1	94.4±1.2	114.4±1.3	127.4±1.3	18	16	4.2	12	10	9	13
40	73.5±0.8	102.5±1.1	123.5±1.1	138±1.1	21.5	19	4.7	14	12	10	17

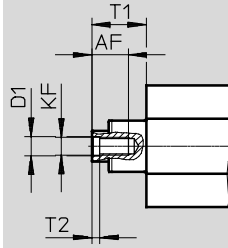
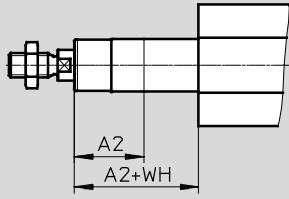
Электромеханические приводы EPСО, с винтовой передачей

Технические характеристики

Исполнения

E – Удлиненный шток

F – Внутренняя резьба на штоке



Типоразмер [мм]	A2 макс.	AF	KF	T1	T2	D1	WH
16	100	10	M4	16	1.5	4.3	16
25	150	12	M6	18	2.6	6.4	18
40	200	14	M8	21.5	3.3	8.4	21.5

Электромеханические приводы EPCO, с винтовой передачей


FESTO


Технические характеристики

Данные для заказа – EPCO-16					
Ход [мм]	Номер для заказа	Тип	Ход [мм]	Номер для заказа	Тип
Шаг ходового винта 3 мм, с энкодером			Шаг ходового винта 8 мм, с энкодером		
50	1476415	EPCO-16-50-3P-ST-E	50	1476522	EPCO-16-50-8P-ST-E
100	1476417	EPCO-16-100-3P-ST-E	100	1476524	EPCO-16-100-8P-ST-E
150	1476419	EPCO-16-150-3P-ST-E	150	1476526	EPCO-16-150-8P-ST-E
200	1476421	EPCO-16-200-3P-ST-E	200	1476528	EPCO-16-200-8P-ST-E

Данные для заказа – EPCO-25					
Ход [мм]	Номер для заказа	Тип	Ход [мм]	Номер для заказа	Тип
Шаг ходового винта 3 мм, с энкодером			Шаг ходового винта 10 мм, с энкодером		
50	1470698	EPCO-25-50-3P-ST-E	50	1470769	EPCO-25-50-10P-ST-E
100	1470700	EPCO-25-100-3P-ST-E	100	1470771	EPCO-25-100-10P-ST-E
150	1470702	EPCO-25-150-3P-ST-E	150	1470773	EPCO-25-150-10P-ST-E
200	1470704	EPCO-25-200-3P-ST-E	200	1470775	EPCO-25-200-10P-ST-E
300	1470706	EPCO-25-300-3P-ST-E	300	1470777	EPCO-25-300-10P-ST-E

Данные для заказа – EPCO-40					
Ход [мм]	Номер для заказа	Тип	Ход [мм]	Номер для заказа	Тип
Шаг ходового винта 5 мм, с энкодером			Шаг ходового винта 12.7 мм, с энкодером		
50	1472501	EPCO-40-50-5P-ST-E	50	1472617	EPCO-40-50-12.7P-ST-E
100	1472503	EPCO-40-100-5P-ST-E	100	1472619	EPCO-40-100-12.7P-ST-E
150	1472505	EPCO-40-150-5P-ST-E	150	1472621	EPCO-40-150-12.7P-ST-E
200	1472507	EPCO-40-200-5P-ST-E	200	1472623	EPCO-40-200-12.7P-ST-E
300	1472509	EPCO-40-300-5P-ST-E	300	1472625	EPCO-40-300-12.7P-ST-E

 - Примечание
 Исполнения заказываются с помощью модульной системы заказа → 20

 - Примечание
 Опрос положения возможен только в комбинации с кодом "А" (опрос положения) → 20 (модульная система заказа)

Электромеханические приводы EPCO, с винтовой передачей

Данные для заказа – Модульная продукция

Таблица для заказа						
Типоразмер	16	25	40	Условие	Код	Код для заказа
M Номер для заказа	1476585	1470874	1472887			
Функция	Электромеханический привод (электроцилиндр)				EPCO	EPCO
Типоразмер	16	25	40		-...	
Ход [мм]	50				-...	
	75					
	100					
	125					
	150					
	175					
	200					
	-	250				
	-	300				
	-		350			
Шаг ходового винта [мм]	3	3			-...P	
			5			
	8					
		10				
			12.7			
O Тип резьбы штока	Наружная резьба				-F	
	Внутренняя резьба					
Удлиненный шток [мм]	Нет				-...E	
	1 ... 100	1 ... 150	1 ... 200			
Опрос положения	Нет				-A	
	С помощью датчиков положения			¹		
M Тип двигателя	Шаговый двигатель				-ST	ST

¹ A Должен быть выбран, кроме вариантов с кодам E.

Шаблон кода для заказа

EPCO - - - - - - - - ST

Электромеханические приводы EPСО, с винтовой передачей

FESTO

Данные для заказа – Модульная продукция

Таблица для заказа						
Типоразмер	16	25	40	Условие	Код	Код для заказа
0 Датчик обратной связи	Нет					
	Энкодер				-E	
Тормоз	Нет					
	Тормоз				B	
Направление выхода кабеля	Стандартное					
	Снизу				-D	
	Влево				-L	
	Вправо				-R	
Кабель для подключения контроллера двигателя, может использоваться в кабельных цепях	1.5 м, прямой разъем			2 3	+1.5E	
	1.5 м, угловой разъем			3	+1.5EA	
	2.5 м, прямой разъем			2 3	+2.5E	
	2.5 м, угловой разъем			3	+2.5EA	
	5 м, прямой разъем			2 3	+5E	
	5 м, угловой разъем			3	+5EA	
	7 м, прямой разъем			2 3	+7E	
	7 м, угловой разъем			3	+7EA	
	10 м, прямой разъем			2 3	+10E	
	10 м, угловой разъем			3	+10EA	
Тип контроллера	Нет					
	СММО, 5 А			3	+C5	
Протокол шины/управление	Нет					
	Дискретные вх/вых				DIO	
Тип вх/вых	NPN				N	
	PNP				P	

2 1.5E, 2.5E, 5E, 7E, 10E Кроме типоразмеров 25 и 40.

3 1.5E, 1.5EA, 2.5E, 2.5EA, 5E, 5EA, 7E, 7EA, 10E, 10EA, C5 Только с энкодером E.

Шаблон кода для заказа

□ - □ - □ + □ + □ □ □

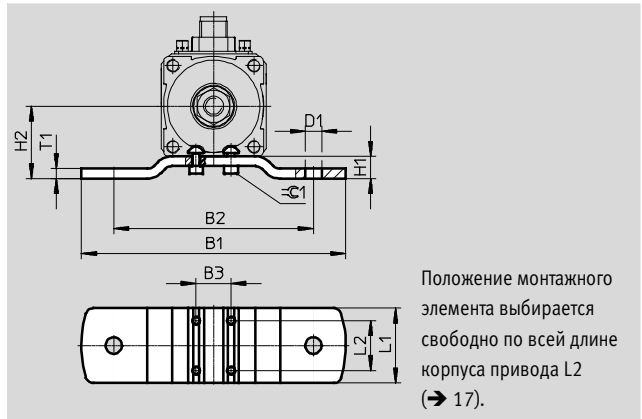
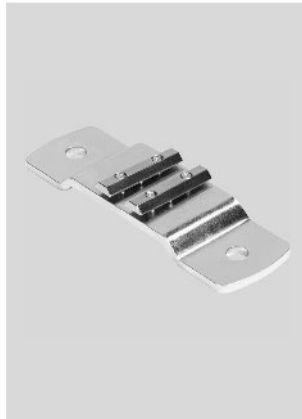
Электромеханические приводы EPСО, с винтовой передачей

FESTO

Принадлежности

Монтажные лапы EАНF

Материал:
Оцинкованная сталь
Соответствует требованиям
Директивы об ограничении
использования опасных веществ
(RoHS)



Размеры и данные для заказа							
Для типоразмера	B1	B2	B3	D1 ∅	H1	H2	L1
[мм]							
16	86	60	10	5.5	7	22	30
25	106	80	14	6.6	9	29	30
40	130	100	18	9	10.5	38	40

Для типоразмера	L2	T1	≈C1	CRC ¹⁾	Вес [г]	Номер для заказа	Тип
[мм]							
16	20	3	2.5	1	60	1434903	EАНF-P1-16
25	20	4	2.5	1	100	1434904	EАНF-P1-25
40	20	4	4	1	160	1434905	EАНF-P1-40

1) Сопrotивление коррозии класс 1 по стандарту Festo 940 070.
Элементы, обладающие низкой стойкостью к коррозии. Защита при транспортировке и хранении. Поверхности, которые не имеют специальных декоративных требований, например, внутренние, которые невидимы или закрыты крышками.

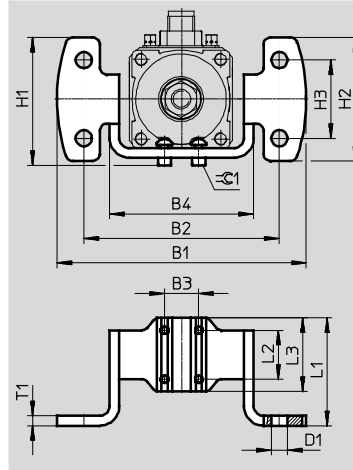
Электромеханические приводы EPСО, с винтовой передачей

FESTO

Принадлежности

Монтажный фланец ЕАНН

Материал:
Оцинкованная сталь
Соответствует требованиям
Директивы об ограничении
использования опасных веществ
(RoHS)



Положение монтажного
элемента выбирается
свободно по всей длине
корпуса привода L2
(→ 17).

Размеры и данные для заказа									
Для типоразмера	B1	B2	B3	B4	D1	H1	H2	H3	L1
[мм]					∅				
16	77.2	60	10	45	5.5	38.3	34.6	20	43
25	102	80	14	59	6.6	52.3	50.6	32	44
40	119	100	18	76	9	64.5	56	36	54

Для типоразмера	L2	L3	T1	≈C1	CRC ¹⁾	Вес	Номер для заказа	Тип
[мм]						[г]		
16	20	30	3	2.5	1	80	1434906	ЕАНН-Р1-16
25	20	30	4	2.5	1	150	1434907	ЕАНН-Р1-25
40	20	40	4	4	1	240	1434908	ЕАНН-Р1-40

1) Сопротивление коррозии класс 1 по стандарту Festo 940 070.

Элементы, обладающие низкой стойкостью к коррозии. Защита при транспортировке и хранении. Поверхности, которые не имеют специальных декоративных требований, например, внутренние, которые невидимы или закрыты крышками.

Электромеханические приводы EPСО, с винтовой передачей

Принадлежности

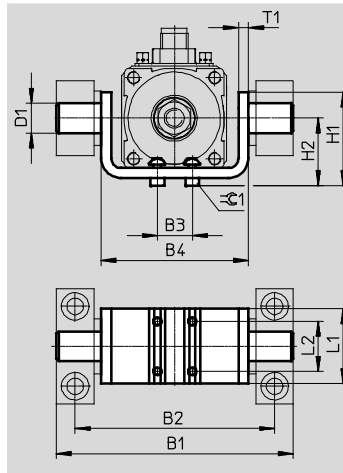
Поворотная цапфа EAHS

Материал:

Оцинкованная сталь

Соответствует требованиям

Директивы об ограничении использования опасных веществ (RoHS)



Положение монтажного элемента выбирается свободно по всей длине корпуса привода L2 (→ 17).

Размеры и данные для заказа							
Для типоразмера	B1	B2	B3	B4	D1	H1	H2
[мм]					∅ e9		
16	71	60	10	45	8	33	21
25	95	80	14	59	12	37.5	27
40	118	100	18	76	16	55	36.5

Для типоразмера	L1	L2	T1	≈1	CRC ¹⁾	Вес	Номер для заказа	Тип
[мм]						[г]		
16	30	20	3	2.5	1	80	1434909	EAHS-P1-16
25	30	20	4	2.5	1	140	1434910	EAHS-P1-25
40	40	20	4	4	1	260	1434911	EAHS-P1-40

1) Соппротивление коррозии класс 1 по стандарту Festo 940 070.

Элементы, обладающие низкой стойкостью к коррозии. Защита при транспортировке и хранении. Поверхности, которые не имеют специальных декоративных требований, например, внутренние, которые невидимы или закрыты крышками.

Электромеханические приводы EPСО, с винтовой передачей

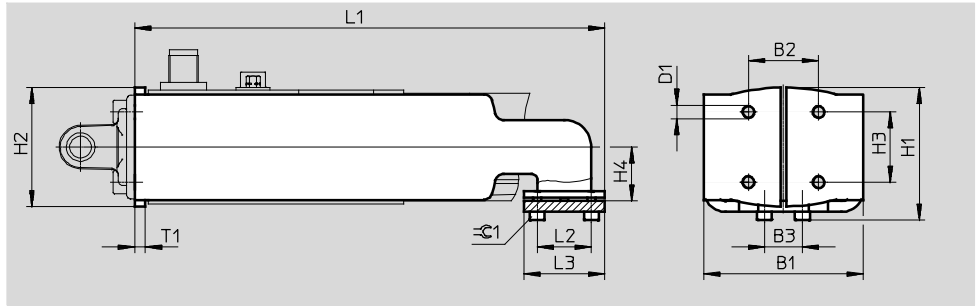
FESTO

Принадлежности

Адаптер ЕАНА

Материал:
Оцинкованная сталь

Соответствует требованиям
Директивы об ограничении
использования опасных веществ
(RoHS)



Размеры и данные для заказа								
Для типоразмера	B1	B2	B3	D1	H1	H2	H3	H4
[мм]								
16	45	18	10	M4	35.9	29.8	18	15
25	59	26	14	M5	49	44	26	20
40	76	38	18	M6	66.9	60.8	38	27.5

Для типоразмера	L1	L2	L3	T1	≈C1	CRC ¹⁾	Вес	Номер для заказа	Тип
[мм]							[г]		
16	139	20	30	3	2.5	1	210	1434900	ЕАНА-Р1-16
25	174	20	30	4	2.5	1	480	1434901	ЕАНА-Р1-25
40	193.4	20	40	4	4	1	770	1434902	ЕАНА-Р1-40

1) Сопротивление коррозии класс 1 по стандарту Festo 940 070.
Элементы, обладающие низкой стойкостью к коррозии. Защита при транспортировке и хранении. Поверхности, которые не имеют специальных декоративных требований, например, внутренние, которые невидимы или закрыты крышками.

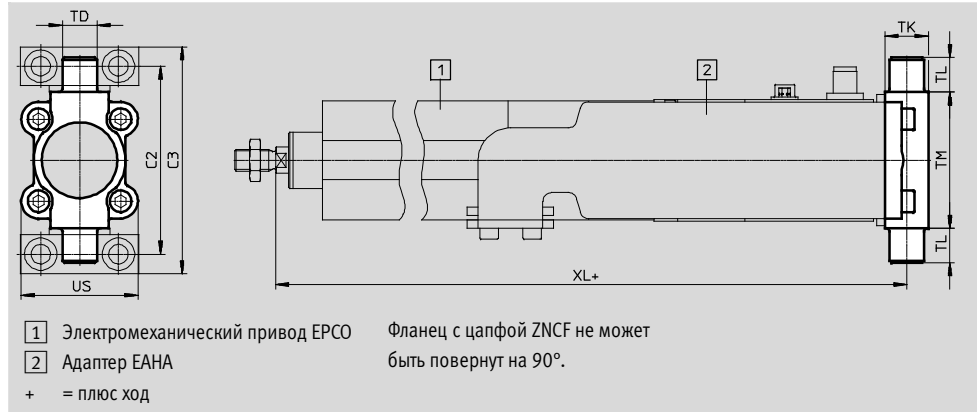
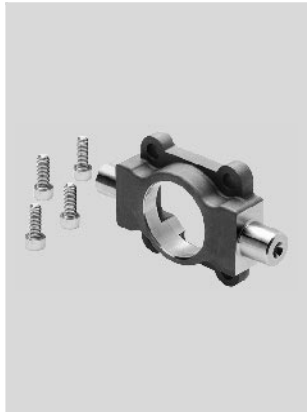
Электромеханические приводы EPCO, с винтовой передачей

Принадлежности

Фланец с цапфой ZNCF

Материал:
ZNCF: Отливка из нержавеющей стали

Не содержит меди и PTFE
Соответствует требованиям Директивы об ограничении использования опасных веществ (RoHS)

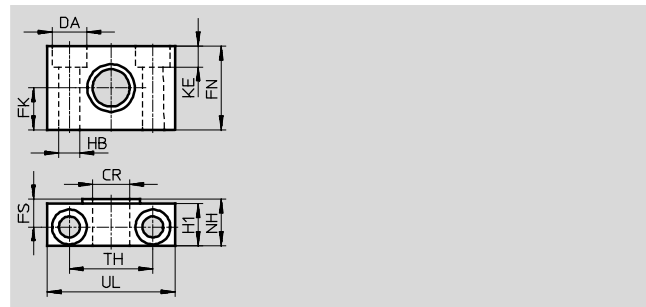
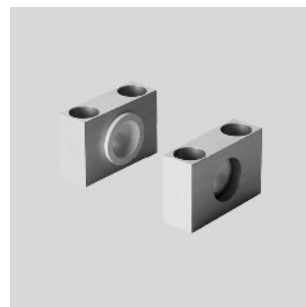


Размеры и данные для заказа															
Для типоразмера	C2	C3	TD	TK	TL	TM	US	XL			CRC ¹⁾	Вес	Номер для заказа	Тип	
[мм]			∅						-E	-B	-EB	[г]			
40	87	105	16	20	16	63	54	306.7	335.7	356.7	371.2	2	285	174412	ZNCF-40

1) Сопrotивление коррозии класс 2 по стандарту Festo 940 070
Компоненты подвержены умеренному коррозионному воздействию. Элементы с декоративным покрытием открытых поверхностей, которые контактируют с нормальной промышленной средой или материалами (такими как охлаждающие жидкости или смазки).

Опоры цапфы LNZG

Материал:
Опоры цапфы: Анодированный алюминий
Подшипник скольжения: Технополимер
Не содержит меди и PTFE
Соответствует требованиям Директивы об ограничении использования опасных веществ (RoHS)



Размеры и данные для заказа															
Для типоразмера	CR	DA	FK	FN	FS	H1	HB	KE	NH	TH	UL	CRC ¹⁾	Вес	Номер для заказа	Тип
[мм]	∅	∅	∅				∅			±0.2			[г]		
16	8	8	10	20	7.5	11	4.5	4.6	13	20	30	2	26	1434912	LNZG-16
25	12	11	15	30	10.5	15	6.6	6.8	18	32	46	2	83	32959	LNZG-32
40	16	15	18	36	12	18	9	9	21	36	55	2	129	32960	LNZG-40/50

1) Сопrotивление коррозии класс 2 по стандарту Festo 940 070
Компоненты подвержены умеренному коррозионному воздействию. Элементы с декоративным покрытием открытых поверхностей, которые контактируют с нормальной промышленной средой или материалами (такими как охлаждающие жидкости или смазки).

Электромеханические приводы EPCO, с винтовой передачей

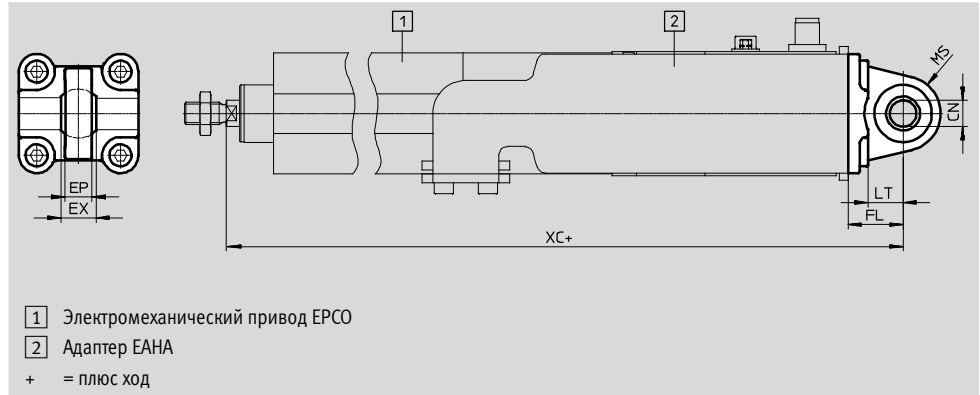
FESTO

Принадлежности

Фланец с шаровым шарниром SNCS

Материал:
Алюминиевая отливка

Не содержит меди и PTFE
Соответствует требованиям
Директивы об ограничении
использования опасных веществ
(RoHS)



Размеры и данные для заказа

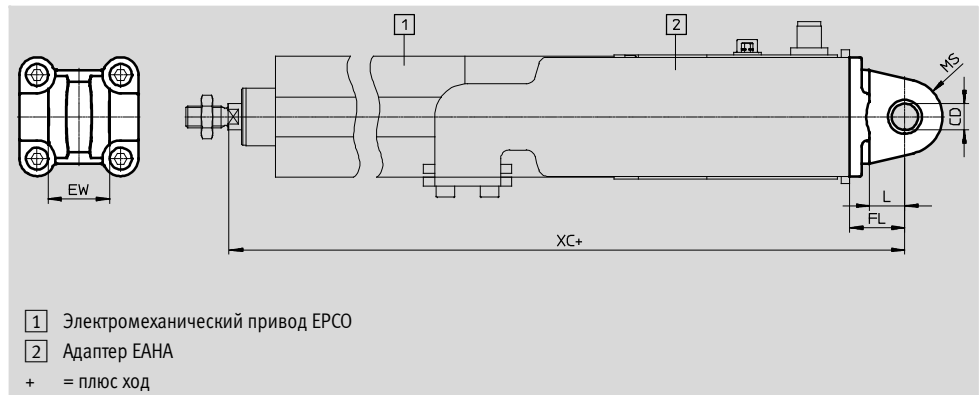
Для типоразмера [мм]	CN ∅ H7	EP +0.2	EX	FL ±0.2	LT	MS	XC			CRC ¹⁾	Вес [г]	Номер для заказа	Тип заказа	
							-E	-B	-EB					
40	12	12	16	25	16	17	321.7	350.7	371.7	386.2	2	125	174398	SNCS-40

1) Сопrotивление коррозии класс 2 по стандарту Festo 940 070
Компоненты подвержены умеренному коррозионному воздействию. Элементы с декоративным покрытием открытых поверхностей, которые контактируют с нормальной промышленной средой или материалами (такими как охлаждающие жидкости или смазки).

Фланец с проушиной SNCL

Материал:
Алюминий

Не содержит меди и PTFE
Соответствует требованиям
Директивы об ограничении
использования опасных веществ
(RoHS)



Размеры и данные для заказа

Для типоразмера [мм]	CD ∅ H9	EW h12	FL ±0.2	L	MR -0.5	XC			CRC ¹⁾	Вес [г]	Номер для заказа	Тип заказа	
						-E	-B	-EB					
16	6	12	16	10	6	237	237	263	263	2	25	537791	SNCL-16
25	8	16	20	14	8	269.6	298	318	331	2	45	537793	SNCL-25
40	12	28	25	16	12	321.7	350.7	371.7	386.2	2	100	174405	SNCL-40

1) Сопrotивление коррозии класс 2 по стандарту Festo 940 070
Компоненты подвержены умеренному коррозионному воздействию. Элементы с декоративным покрытием открытых поверхностей, которые контактируют с нормальной промышленной средой или материалами (такими как охлаждающие жидкости или смазки).

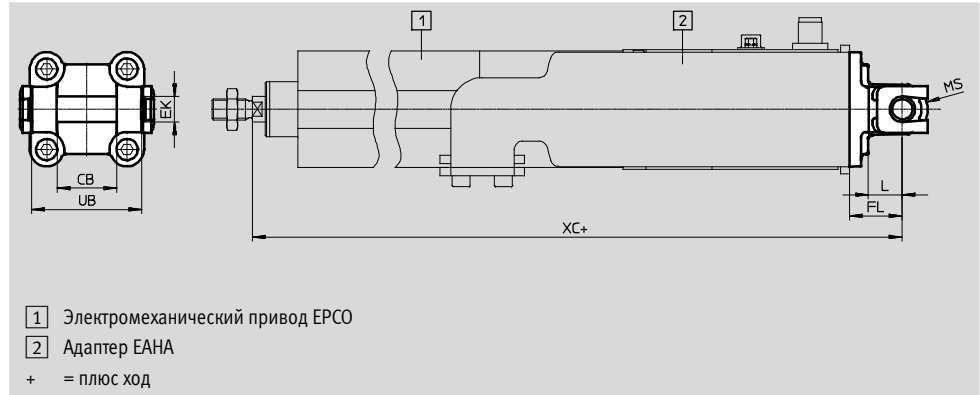
Электромеханические приводы EPCO, с винтовой передачей

Принадлежности

Фланец с осью SNCB

Материал:
Алюминиевая отливка

Не содержит меди и PTFE
Соответствует требованиям
Директивы об ограничении
использования опасных веществ
(RoHS)



Размеры и данные для заказа														
Для типоразмера	CB	EK ∅	FL	L	MR	UB	XC				CRC ¹⁾	Вес	Номер для заказа	Тип
[мм]	H14	e8	±0.2			h14		-E	-B	-EB		[г]		
40	28	12	25	16	12	52	321.7	350.7	371.7	386.2	2	155	174391	SNCB-40


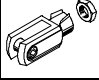
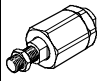
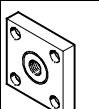
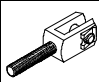
1) Сопrotивление коррозии класс 2 по стандарту Festo 940 070
Компоненты подвержены умеренному коррозионному воздействию. Элементы с декоративным покрытием открытых поверхностей, которые контактируют с нормальной промышленной средой или материалами (такими как охлаждающие жидкости или смазки).


Данные для заказа – Монтажные принадлежности				Технические данные → Интернет: опорная стойка			
Описание	Для типоразмера	Номер для заказа	Тип	Описание	Для типоразмера	Номер для заказа	Тип
Опорная стойка LBG				Угловая опорная стойка LQG			
	40	31762	LBG-40		40	31769	LQG-40
Опорная стойка LBN							
	16	6058	LBN-12/16				
	25	6059	LBN-20/25				
	40	195861	LBN-40				

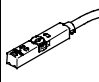
Электромеханические приводы EPСО, с винтовой передачей

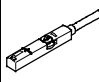
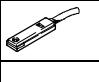
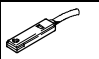


Принадлежности

Данные для заказа – Принадлежности для штока				Технические данные → Интернет: принадлежности для штока			
Описание	Для типоразмера	Номер для заказа	Тип	Описание	Для типоразмера	Номер для заказа	Тип
Шарнирная головка SGS				Вилка SG			
	16	9254	SGS-M6		16	3110	SG-M6
	25	9255	SGS-M8		25	3111	SG-M8
	40	9261	SGS-M10x1,25		40	6144	SG-M10x1,25
Компенсирющая соединительная муфта FK							
	16	2061	FK-M6				
	25	2062	FK-M8				
	40	6140	FK-M10x1,25				
Соединительная деталь KSG				Вилкообразная головка SGA			
	40	32963	KSG-M10x1,25		40	32954	SGA-M10x1,25

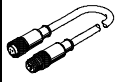
 - Примечание
 Опрос положения возможен только в комбинации с кодом "А" (опрос положения) → 20 (модульная система заказа)

Данные для заказа – Датчики положения для Т-образного паза, магниторезистивные				Технические данные → Интернет: smt			
Тип монтажа	Электрический выход	Электрическое подключение	Длина кабеля [м]	Номер для заказа	Тип		
Н.О. контакт							
	Вставляется в паз сверху, устанавливается заподлицо с профилем привода, укороченный корпус	PNP	Кабель, 3-х проводный	2.5	574335	SMT-8M-A-PS-24V-E-2,5-OE	
			Разъем M8x1, 3-контактный	0.3	574334	SMT-8M-A-PS-24V-E-0,3-M8D	
			Разъем M12x1, 3-контактный	0.3	574337	SMT-8M-A-PS-24V-E-0,3-M12	
		NPN	Кабель, 3-х проводный	2.5	574338	SMT-8M-A-NS-24V-E-2,5-OE	
			Разъем M8x1, 3-контактный	0.3	574339	SMT-8M-A-NS-24V-E-0,3-M8D	
Н.З. контакт							
	Вставляется в паз сверху, устанавливается заподлицо с профилем привода, укороченный корпус	PNP	Кабель, 3-х проводный	7.5	574340	SMT-8M-A-PO-24V-E-7,5-OE	

Данные для заказа – Датчики положения для Т-образного паза, герконовые				Технические данные → Интернет: sme		
Тип монтажа	Электрический выход	Электрическое подключение	Длина кабеля [м]	Номер для заказа	Тип	
Н.О. контакт						
	Вставляется в паз сверху, устанавливается заподлицо с корпусом цилиндра	Контактный	Кабель, 3-х проводный	2.5	543862	SME-8M-DS-24V-K-2,5-OE
				5.0	543863	SME-8M-DS-24V-K-5.0-OE
			Кабель, 2-х проводный	2.5	543872	SME-8M-ZS-24V-K-2,5-OE
				Разъем M8x1, 3-контакт.	0.3	543861
	Вставляется в паз с торца, устанавливается заподлицо с корпусом цилиндра	Контактный	Кабель, 3-х проводный	2.5	150855	SME-8-K-LED-24
				Разъем M8x1, 3-контакт.	0.3	150857
Н.З. контакт						
	Вставляется в паз с торца, устанавливается заподлицо с корпусом цилиндра	Контактный	Кабель, 3-х проводный	7.5	160251	SME-8-O-K-LED-24

Электромеханические приводы EPСО, с винтовой передачей

Принадлежности

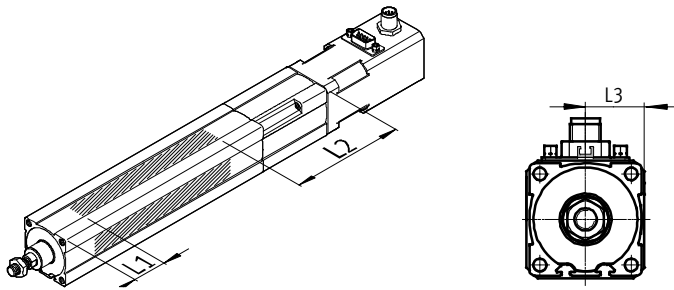
Данные для заказа – Соединительные кабели			Технические данные → Интернет: km8		
	Крепление	Количество контактов	Длина кабеля [м]	Номер для заказа	Тип
Прямая розетка					
	Накидная гайка М8, с обоих концов	3-контактная	0.5	175488	KM8-M8-GSGD-0,5
			1	175489	KM8-M8-GSGD-1
			2.5	165610	KM8-M8-GSGD-2,5
			5	165611	KM8-M8-GSGD-5

Монтаж датчика

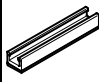
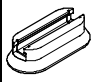
Датчик положения должен устанавливаться только в заштрихованной области из-за несимметричности магнитов, установленных внутри.

В противном случае, не гарантируется надежная и стабильная работа датчика положения.

Полная длина рейки SAMH для датчика соответствует длине рабочей зоны датчика + примерно по 10 мм с каждой стороны для настройки датчика.



Типоразмер	L1	L2	L3
16	29	95	15
25	33	121	20
40	40	150	27.5

Данные для заказа – Монтажные принадлежности для датчиков положения для Т-образного паза				
	Краткое описание	Длина [мм]	Номер для заказа	Тип
Рейки для датчиков ¹⁾				
	Для типоразмера 16, 25, 40	50	1600093	SAMH-N8-SR-50
		100	1600118	SAMH-N8-SR-100
Монтажный набор				
	Для типоразмера 16, 25, 40	35	525565	CRSMB-8-32/100

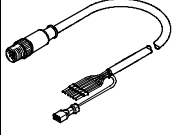
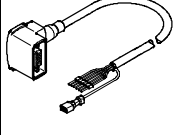
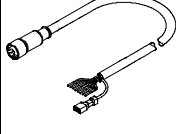
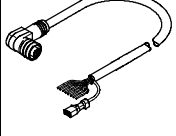
 Примечание

1) Для типоразмера 25 подходит только датчик положения SMT-8 (магниторезистивный)

Электромеханические приводы EPСО, с винтовой передачей

FESTO

Принадлежности

Данные для заказа – Кабели ¹⁾					
	Для типоразмера	Описание	Длина кабеля [м]	Номер для заказа	Тип
Кабель двигателя					
	EPСО-16	Прямой разъем – Мин. радиус сгиба: 62 мм – Подходит для кабельных цепей – Окружающая температура: –40 ... +80 °С	1.5	1449600	NEBM-M12G8-E-1.5-Q5-LE6
			2.5	1449601	NEBM-M12G8-E-2.5-Q5-LE6
			5	1449602	NEBM-M12G8-E-5-Q5-LE6
			7	1449603	NEBM-M12G8-E-7-Q5-LE6
			10	1449604	NEBM-M12G8-E-10-Q5-LE6
	EPСО-25/-40	Угловой разъем – Мин. радиус сгиба: 62 мм – Подходит для кабельных цепей – Окружающая температура: –40 ... +80 °С	1.5	1450736	NEBM-S1W9-E-1.5-Q5-LE6
			2.5	1450737	NEBM-S1W9-E-2.5-Q5-LE6
			5	1450738	NEBM-S1W9-E-5-Q5-LE6
			7	1450739	NEBM-S1W9-E-7-Q5-LE6
			10	1450740	NEBM-S1W9-E-10-Q5-LE6
Кабель энкодера					
	EPСО-16/-25/-40	Прямой разъем – Мин. радиус сгиба: 68 мм – Подходит для кабельных цепей – Окружающая температура: –40 ... +80 °С	1.5	1451586	NEBM-M12G8-E-1.5-LE8
			2.5	1451587	NEBM-M12G8-E-2.5-LE8
			5	1451588	NEBM-M12G8-E-5-LE8
			7	1451589	NEBM-M12G8-E-7-LE8
			10	1451590	NEBM-M12G8-E-10-LE8
	EPСО-25/-40	Угловой разъем – Мин. радиус сгиба: 68 мм – Подходит для кабельных цепей – Окружающая температура: –40 ... +80 °С	1.5	1451674	NEBM-M12W8-E-1.5-LE8
			2.5	1451675	NEBM-M12W8-E-2.5-LE8
			5	1451676	NEBM-M12W8-E-5-LE8
			7	1451677	NEBM-M12W8-E-7-LE8
			10	1451678	NEBM-M12W8-E-10-LE8

1) Другая длина кабеля по запросу.