

# Маслораспылители Серия МС

Присоединение G1/4, G3/8 и G1/2  
Металлический стакан с байонетным креплением  
Модульный тип



- » Регулировочный винт подачи масла
- » Контроль уровня масла через смотровые окна в стакане

Доступны маслораспылители Серии МС с присоединением G1/4, G3/8 и G1/2. Стаканы этих маслораспылителей сделаны из металла с окошками из прозрачного пластика. Процесс маслораспыления можно наблюдать через небольшой прозрачный колпачок в верхней части маслораспылителя, а регулировка интенсивности осуществляется специальным винтом.

## ОСНОВНЫЕ ХАРАКТЕРИСТИКИ

Конструкция	компактная, модульная			
Материалы	алюминиевый сплав, NBR, технополимер			
Присоединение	G1/4	G3/8	G1/2	
Объем масла	см <sup>3</sup>	37	170	170
Вес	кг	0,338	0,712	0,674
Крепление	вертикальное на трубах или на стене			
Рабочая температура	-5°C ÷ 50°C при 10 бар (при отрицательных температурах использовать осушенный воздух)			
Заполнение маслом	без давления (G1/4) под давлением (G3/8 - G1/2)			
Масло для распыления	вязкость от 3°E ÷ 10°E (для уточнения марок масла, пожалуйста, свяжитесь с нашими инженерами)			
Покрытие	эмаль			
Рабочее давление	0 ÷ 16 бар			
Номинальный расход	см. график			
Мин. потребление воздуха для маслораспылителей (Нл/мин)	G1/4	G3/8	G1/2	
при 1 бар	8	8	8,5	
при 6 бар	15	17,5	15,5	
Качество воздуха по стандарту ISO 8573-1:2010	требуется установка центробежного фильтра 25 мкм, обеспечивающего класс очистки воздуха по стандарту ISO 8573-1:2010 [7:8:4].			

**КОДИРОВКА**

<b>МС</b>	<b>2</b>	<b>02</b>	<b>-</b>	<b>L</b>	<b>00</b>
-----------	----------	-----------	----------	----------	-----------

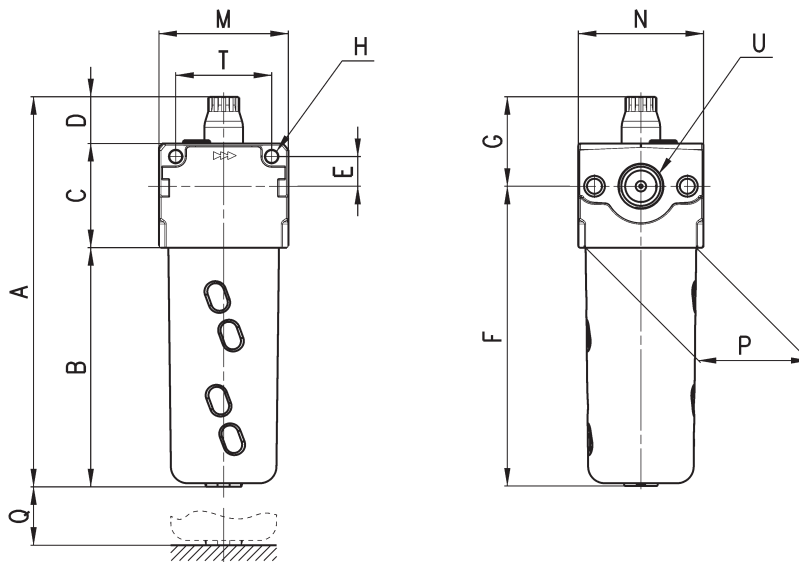
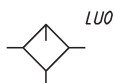
<b>М</b>	СЕРИЯ
<b>2</b>	РАЗМЕРЫ: 1 = G1/4 2 = G3/8, G1/2
<b>02</b>	ПРИСОЕДИНЕНИЕ: 04 = G1/4 38 = G3/8 02 = G1/2
<b>L</b>	L = МАСЛОРАСПЫЛИТЕЛЬ
<b>00</b>	КОНСТРУКЦИЯ: 00 = распыление масла

МАСЛОРАСПЫЛИТЕЛИ СЕРИЯ МС

**Маслораспылители Серия МС**

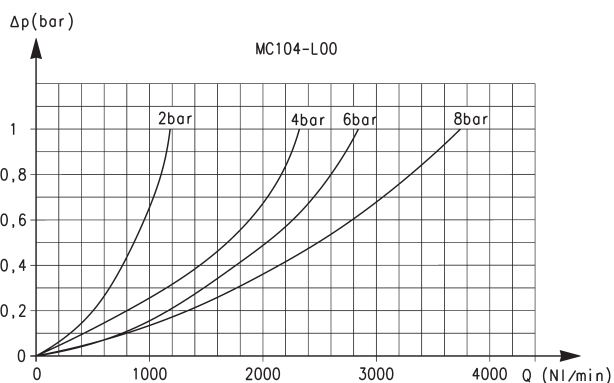


LU01 = маслораспылитель



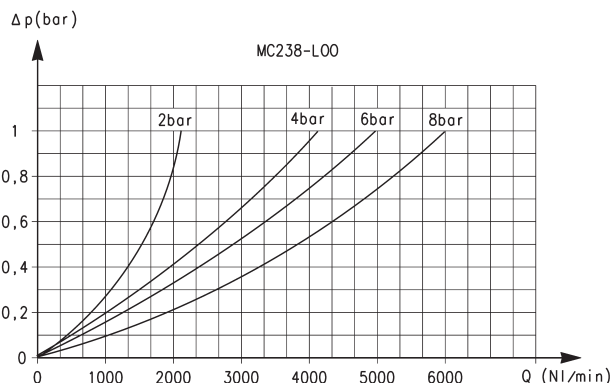
РАЗМЕРЫ														
Мод.	A	B	C	D	E	F	G	H	M	N	P	Q	T	U
<b>МС104-100</b>	148	83	40	25	11	107	41	4,5	45	45	37	84	35	G1/4
<b>МС238-100</b>	187	115	50	22	14	144	43	5,5	62	60	53	117	46	G3/8
<b>МС202-100</b>	187	115	50	22	14	144	43	5,5	62	60	53	117	46	G1/2

## ГРАФИКИ РАСХОДА



Для Мод. MC104-L00

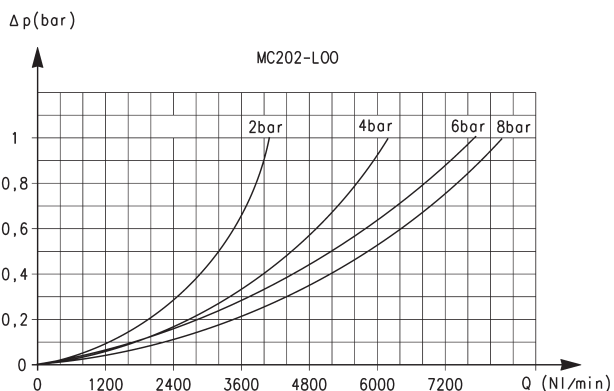
Δp = Падение давления  
Q = Расход



Для Мод. MC238-L00

Δp = Падение давления  
Q = Расход

## ГРАФИКИ РАСХОДА



Для Мод. MC202-L00

Δp = Падение давления  
Q = Расход