

Регуляторы давления батарейной сборки Серия MC

Присоединение G1/4
Модульный тип



- » Минимальное падение давления при увеличении потребляемого расхода
- » Ручка с фиксацией
- » Со сбросом или без сброса избыточного давления

Регуляторы давления батарейной сборки Серии MC используют в случае необходимости получения различных рабочих давлений в пневматической системе.

ОСНОВНЫЕ ХАРАКТЕРИСТИКИ

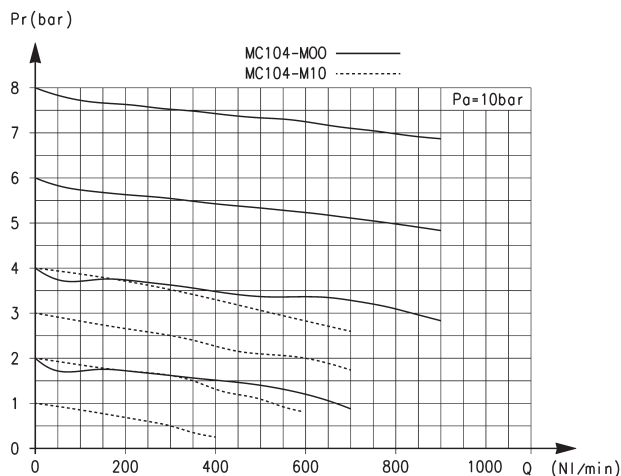
Конструкция	модульная, компактная, мембранного типа
Материалы	сплав ЦАМ, NBR, технополимер
Присоединение	G1/4
Вес	0,320 кг
Присоединение для манометра	G1/8
Крепление	в любом положении
Рабочая температура	-5°C ÷ 50°C (при отрицательных температурах использовать осушенный воздух)
Покрытие	эмаль
Давление на входе	0 ÷ 16 бар
Давление на выходе	0.5 ÷ 10 бар или 0 ÷ 4 бар
Номинальный расход	см. график
Сброс давления на выходе	стандарт

КОДИРОВКА

МС	1	04	-	М	0	0	2	-	■	-	●
----	---	----	---	---	---	---	---	---	---	---	---

МС	СЕРИЯ
1	РАЗМЕР: 1 = G1/4
04	ПРИСОЕДИНЕНИЕ: 04 = G1/4
М	РЕГУЛЯТОР БАТАРЕЙНОЙ СБОРКИ
0	РАБОЧЕЕ ДАВЛЕНИЕ: 0 = 0,5 ÷ 10 бар (стандарт) 1 = 0 ÷ 4 бар 2 = 0,5 ÷ 2 бар 7 = 0,5 ÷ 7 бар Т = калиброванная версия* В = заблокированная версия*
0	КОНСТРУКЦИЯ: 0 = со сбросом давления (стандарт) 1 = без сброса давления 5 = прецизионная регулировка
2	НАЛИЧИЕ МАНОМЕТРА**: = без манометра (стандартный) 1 = с манометром со шкалой 0 ÷ 2,5 бар, для рабочего давления 0 ÷ 2 бар 2 = с манометром со шкалой 0 ÷ 6 бар, для рабочего давления 0 ÷ 4 бар 3 = с манометром со шкалой 0 ÷ 10 бар, для рабочего давления 0,5 ÷ 7 бар 4 = с манометром со шкалой 0 ÷ 12 бар, для рабочего давления 0,5 ÷ 10 бар
<p>* ПРИМЕЧАНИЕ: Калиброванная версия: в этом регуляторе ограничивается верхний предел регулирования до требуемого значения. Заблокированная версия: в этом регуляторе преднастраивается и фиксируется требуемое давление на выходе. Требуемые значения должны быть предоставлены клиентом (актуально для заказа большой серии изделий). ЕСЛИ РЕГУЛЯТОР ПОСТАВЛЯЕТСЯ В ВЕРСИИ «КАЛИБРОВАННЫЙ» (Т) ИЛИ «ЗАБЛОКИРОВАННЫЙ» (В), в конце кода ДОБАВЛЯТЬ ВХОДНОЕ ДАВЛЕНИЕ «■» И ДАВЛЕНИЕ ВЫХОДА «●»</p> <p>ВХОДНОЕ ДАВЛЕНИЕ: ■ = укажите значение давления ПИТАНИЯ</p> <p>ВЫХОДНОЕ ДАВЛЕНИЕ: ● = Для заблокированной версии укажите значение давления НА ВЫХОДЕ для регулятора. Для калиброванной версии укажите максимальное значение РЕГУЛИРУЕМОГО давления. Пример регулятора «КАЛИБРОВАННЫЙ» с входным давлением = 6,3 бар и выходным давлением = 4,5 бар. Полный КОД ИЗДЕЛИЯ: МС104-RT03-6.3-4.5</p> <p>** манометры поставляются отдельно для размера 1 манометры мод. М043-Р.. для размера 2 манометры мод. М053-Р..</p>	

РЕГУЛЯТОРЫ ДАВЛЕНИЯ БАТАРЕЙНОЙ СБОРКИ СЕРИЯ МС

ГРАФИКИ РАСХОДА


Для Мод. МС104-М00
 Pa = Давление на входе (10 бар)
 Pr = Давление на выходе
 Qп = Расход

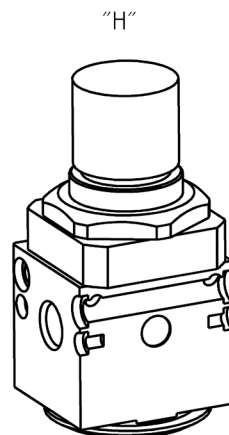
СБОРКА

ПРИМЕР КОРПУСА ТИПА "Н"

Со сквозными отверстиями (для сборки регуляторов в блок)

ПРИМЕЧАНИЕ:

Регуляторы батарейной сборки, собранные в блок, могут использоваться в группе устройств подготовки воздуха. В этом случае, собранные регуляторы считаются одной конструкцией типа "М"



Комплекты для сборки

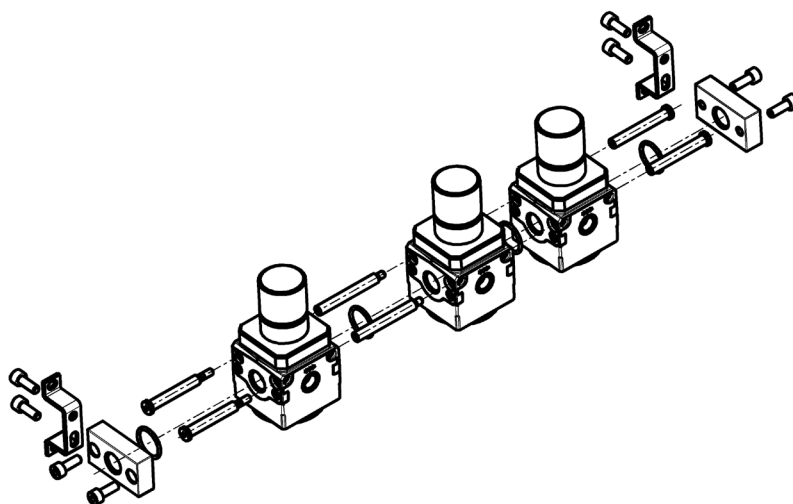
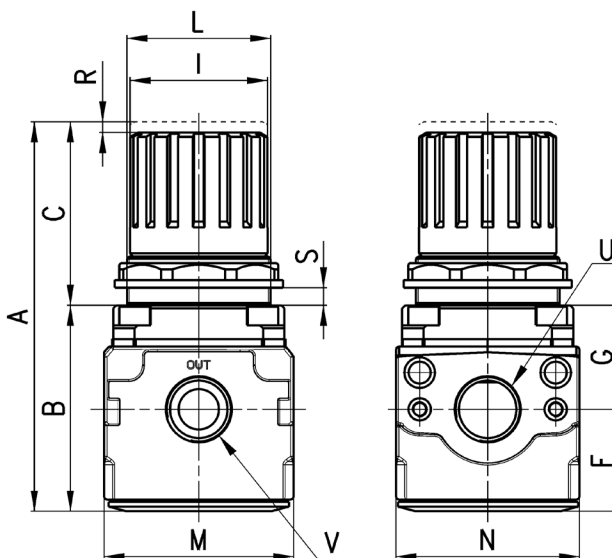


ТАБЛИЦА ВЫБОРА СТЯЖНЫХ МОНТАЖНЫХ ЭЛЕМЕНТОВ

Количество регуляторов	Вариант сборки	
	Без фланца	С фланцем
1	-	A + B
2	F	F + A + B
3	F + C	F + C + A + B
4	F + C + C	F + C + C + A + B
5	F + C + C + C	F + C + C + C + A + B
6	F + C + C + C + C	F + C + C + C + C + A + B

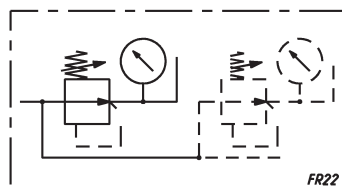
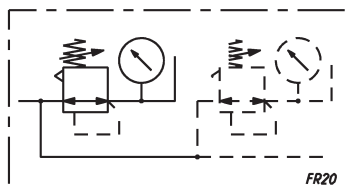
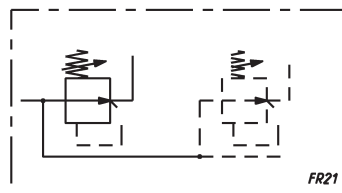
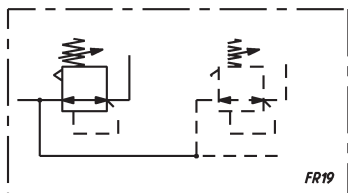
Мод.	Описание	В комплект входят:
MC104-FL	Комплект А	1 правый фланец; 1 левый фланец; 4 винта + 2 уплотнительных кольца
MC104-ST	Комплект В	2 скобы + 4 винта
MC1-TMF	Комплект С	2 шпильки с наружной / внутренней резьбами 1 уплотнительное кольцо
MC1-VMF	Комплект F	2 шпильки с наружной резьбой 2 шпильки с внутренней резьбой 1 уплотнительное кольцо

Регуляторы давления батарейной сборки Серия МС



РАЗМЕРЫ													
Мод.	A	B	C	F	G	I	L	M	N	R	S	U	V
MC104-M00	94	55	39	28	28	28	30x1,5	45	45	3	0 ÷ 6	G1/4	G1/8

ПНЕВМАТИЧЕСКИЕ СИМВОЛЫ



FR19 = регулятор батарейной сборки со сбросом давления
FR20 = регулятор батарейной сборки со сбросом давления и манометром

FR21 = регулятор батарейной сборки без сброса давления
FR22 = регулятор батарейной сборки без сброса давления, с манометром